

ООО "Термакс"

АЛЬБОМ

Узлы примыкания

ООО "ТЕРМАХ"

Ростов-на-Дону

2017г.

Содержание

Лист

1. Верхнее примыкание окна к стене - УПС1.	6
2. Верхнее примыкание окна к стене - УПС1.1.	7
3. Верхнее примыкание панели к окну - УПС1.2.	8
4. Верхнее примыкание панели к окну - УПС1.2.1	9
5. Боковое примыкание окна к стене - УПС2	10
6. Боковое примыкание окна к стене - УПС2.1	11
7. Боковое примыкание панели к окну - УПС2.2	12
8. Боковое примыкание панели к окну - УПС2.2.1	13
9. Нижнее примыкание окна к стене - УПС3	14
10. Нижнее примыкание окна к стене - УПС3.1	15
11. Нижнее примыкание панели к окну - УПС3.2	16
12. Нижнее примыкание панели к окну - УПС3.2.1	17
13. Боковое примыкание панели к окну - УПС4	18
14. Боковое примыкание панели к окну - УПС4.1	19
15. Верхнее примыкание панели к окну - УПС5	20
16. Верхнее примыкание панели к окну - УПС5.1	21
17. Нижнее примыкание панели к окну - УПС6	22
18. Нижнее примыкание панели к окну - УПС6.1	23
19. Верхнее примыкание панели к окну - УПВ1	24
20. Верхнее примыкание панели к окну - УПВ1.1	25
21. Верхнее примыкание панели к окну - УПВ1.2	26
22. Боковое примыкание панели к окну - УПВ2	27
23. Боковое примыкание панели к окну - УПВ2.1	28
24. Боковое примыкание панели к окну - УПВ2.2	29
25. Нижнее примыкание панели к окну - УПВ3	30
26. Нижнее примыкание панели к окну с подоконной плитой - УПВ3.а	31
27. Нижнее примыкание панели к окну - УПВ3.1	32
28. Нижнее примыкание панели к окну - УПВ3.1.а	33
29. Нижнее примыкание панели к окну - УПВ3.2	34
30. Верхнее примыкание панели к деревянному окну - УПВ4	35
31. Боковое примыкание панели к деревянному окну - УПВ5	36
32. Нижнее примыкание панели к деревянному окну - УПВ6	37
33. Нижнее примыкание панели к деревянному окну с подоконной плитой - УПВ6.а	38

34. Верхнее примыкание панели к двери - УПВ7	39
35. Верхнее примыкание панели к двери - УПВ7.1	40
36. Боковое примыкание панели к двери - УПВ8	41
37. Боковое примыкание панели к двери - УПВ8.1	42
38. Боковое примыкание панели к двери - УПВ8.2	43
39. Нижнее примыкание панели к двери - УПВ9.1	44
40. Примыкание панели к решетке - УПВ10	45
41. Примыкание панели к решетке - УПВ10.1	46
42. Примыкание панели к решетке - УПВ10.2	47
43. Примыкание панели к решетке - УПВ11	48
44. Примыкание панели к решетке - УПВ11.1	49
45. Верхнее примыкание панели к алюминиевому витражу серии SBN-2000 - УПВ12	50
46. Верхнее примыкание панели к алюминиевому витражу серии SBN-2000 - УПВ12.1	51
47. Верхнее примыкание панели к глухому алюминиевому окну серии AGS-68 - УПВ12.2	52
48. Верхнее примыкание панели к откидному алюминиевому окну серии AGS-68 с открыванием внутрь помещения - УПВ12.3.	53
49. Боковое примыкание панели к алюминиевому витражу серии SBN-2000 - УПВ13	54
50. Боковое примыкание панели к алюминиевому витражу серии SBN-2000 - УПВ13.1	55
51. Верхнее примыкание панели к алюминиевому витражу серии SBN-2000 - УПВ13.1.а	56
52. Боковое примыкание панели к глухому алюминиевому окну серии AGS-68 - УПВ13.2	57
53. Боковое примыкание панели к алюминиевому окну серии AGS-68 с открыванием внутрь помещения - УПВ13.3	58
54. Нижнее примыкание панели к алюминиевому витражу серии SBN-2000 - УПВ14	59
55. Нижнее примыкание панели к глухому алюминиевому окну серии AGS-68 - УПВ14.1	60

56. Нижнее примыкание панели к алюминиевому откидному окну серии AGS-68 с открыванием внутрь помещения - УПВ14.2	61
57. Верхнее примыкание панели к окну - УПН1	62
58. Верхнее примыкание панели к окну - УПН1.а	63
59. Верхнее примыкание панели к окну - УПН1.1	64
60. Верхнее примыкание панели к окну - УПН1.2	65
61. Верхнее примыкание панели к окну - УПН1.3	66
62. Верхнее примыкание панели к окну - УПН1.4	67
63. Верхнее примыкание панели к окну - УПН 1.5	68
64. Верхнее примыкание панели к окну - УПН1.6	69
65. Верхнее примыкание панели к окну - УПН1.7	70
66. Верхнее примыкание панели к окну - УПН1.8	71
67. Верхнее примыкание панели к окну - УПН1.9	72
68. Верхнее примыкание панели к окну - УПН1.10	73
69. Верхнее примыкание панели к окну - УПН1.11	74
70. Боковое примыкание панели к окну - УПН2	75
71. Боковое примыкание панели к окну - УПН2.а	76
72. Боковое примыкание панели к окну - УПН2.1	77
73. Боковое примыкание панели к окну - УПН2.2	78
74. Боковое примыкания панели к окну - УПН2.3	79
75. Боковое примыкание панели к окну - УПН2.4	80
76. Боковое примыкание панели к окну - УПН2.5	81
77. Боковое примыкание панели к окну - УПН2.6	82
78. Боковое примыкание панели к окну - УПН2.6.а	83
79. Боковое примыкание панели к окну - УПН2.7	84
80. Боковое примыкание панели к окну - УПН2.8	85
81. Боковое примыкания панели к окну - УПН2.9	86
82. Боковое примыкание панели к окну - УПН2.10	87
83. Боковое примыкание панели к окну - УПН2.11	88
84. Нижнее примыкание панели к окну - УПН3	89
85. Нижнее примыкание панели к окну с подоконной плитой - УПН3.а	90
86. Нижнее примыкание панели к окну с подоконной плитой - УПН3.1	91

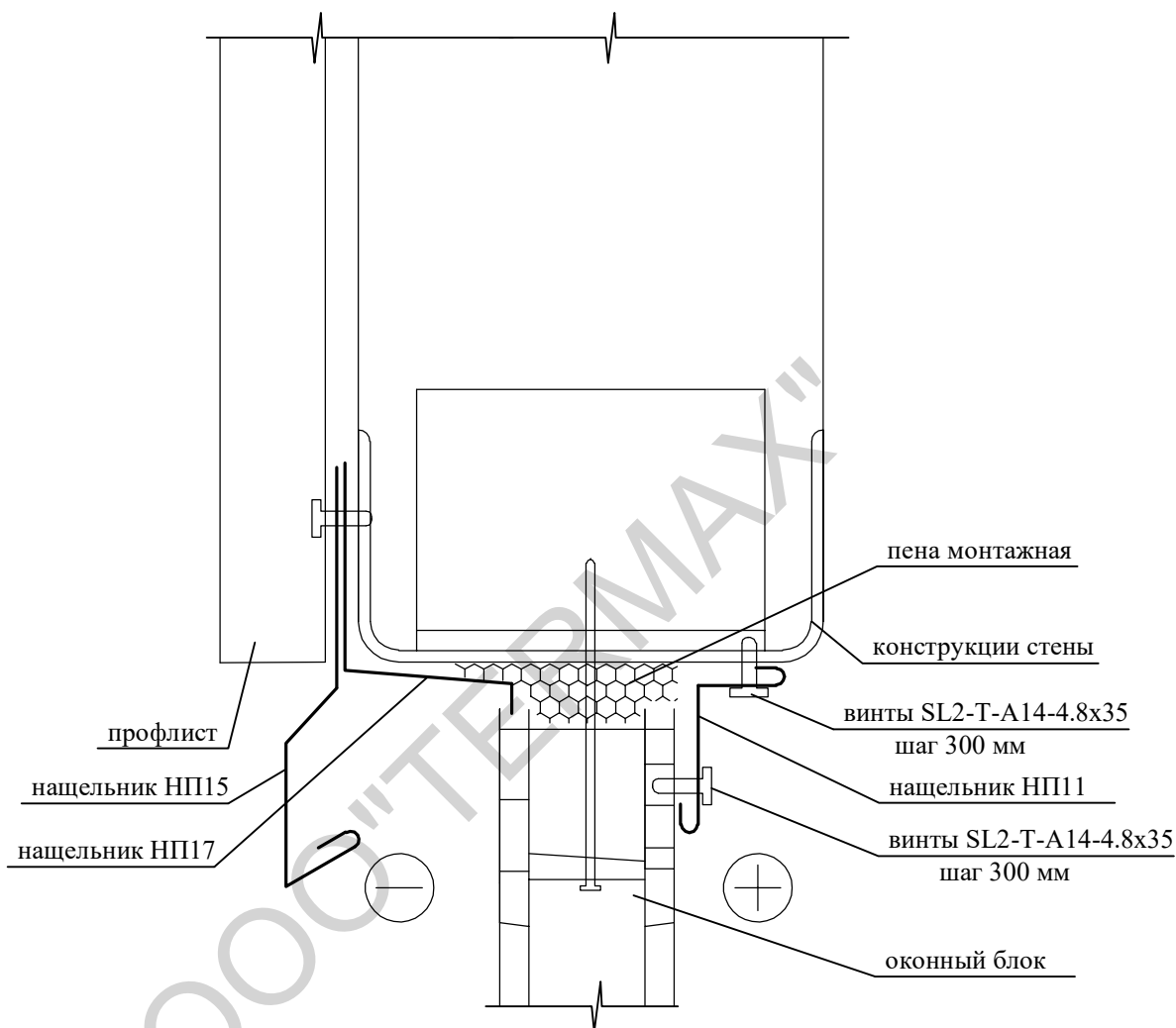
87. Нижнее примыкание панели к окну УПВ3.1.а	92
88. Нижнее примыкание панели к окну с подоконной плитой - УПН3.2	93
89. Нижнее примыкание панели к окну с подоконной плитой - УПН3.5	94
90. Нижнее примыкание панели к окну - УПН3.6	95
91. Нижнее примыкание панели к окну с подоконной плитой - УПН3.7	96
92. Нижнее примыкание панели к окну - УПН3.7.1	97
93. Нижнее примыкание панели к окну - УПН3.8	98
94. Нижнее примыкание панели к окну - УПН3.9	99
95. Нижнее примыкание панели к окну - УПН3.10	100
96. Верхнее примыкание панели к деревянному окну - УПН4	101
97. Боковое примыкание панели к деревянному окну - УПН5	102
98. Нижнее примыкание панели к деревянному окну - УПН6	103
99. Боковое примыкание панели к деревянному окну - УПН7	104
100. Боковое примыкание панели к деревянному окну - УПН8	105
101. Боковое примыкание панели к деревянному окну - УПН9	106
102. Узел примыкания оконного блока к стальному утепленному коробу - УПН10	107
103. Верхнее примыкание панели к двери - УПН11	108
104. Верхнее примыкание панели к двери - УПН11.1	109
105. Верхнее примыкания панели к двери - УПН11.2	110
106. Верхнее примыкание двери к профлисту - УПН11.3	111
107. Верхнее примыкание панели к двери - УПН11.4	112
108. Верхнее примыкание панели к двери - УПН11.5	113
109. Верхнее примыкание панели к двери - УПН11.6	114
110. Боковое примыкание панели к двери - УПН12	115
111. Боковое примыкание панели к двери - УПН12.1	116
112. Боковое примыкания панели к двери - УПН12.2	117
113. Боковое примыкание панели к двери - УПН12.3	118
114. Боковое примыкание панели к двери - УПН12.4	119
115. Боковое примыкание панели к двери - УПН12.5	120
116. Верхнее примыкание панели к двери - УПН13	121

117. Верхнее примыкание панели к противопожарной двери - УПН13.1	122
118. Боковое примыкание панели к противопожарной двери - УПН13.2	123
119. Примыкание панели к решетке - УПН14	124
120. Примыкание панели к решетке - УПН14.1	125
121. Примыкание панели к решетке - УПН14.2	126
122. Примыкание панели к решетке - УПН15	127
123. Примыкание панели к решетке - УПН15.1	128
124. Примыкание панели к решетке - УПН15.2	129
125. Примыкание панели к решетке - УПН15.3	130
126. Верхнее примыкание панели к воротам - УПН16	131
127. Верхнее примыкание панели к воротам - УПН16.1	132
128. Верхнее примыкание панели к воротам - УПН16.2	133
129. Верхнее примыкание панели к воротам - УПН16.3	134
130. Горизонтальное примыкание панели к воротам - УПН16.4	135
131. Вертикальное примыкание панели к воротам - УПН16.5	136
132. Вертикальное примыкание панели к воротам и окну - УПН16.6	137
133. Верхнее примыкание панели к утепленным воротам - УПН16.7	138
134. Верхнее примыкание панели к утепленным воротам - УПН16.8	139
135. Слив над воротами - УПН16.9	140
136. Слив над воротами - УПН16.10	141
137. Утепление ворот с отливом - УПН16.11	142
138. Верхнее примыкание панели к утепленным воротам - УПН16.12	143
139. Утепление ворот - УПН16.13	144
140. Верхнее примыкание панели к утепленным воротам - УПН16.14	145
141. Примыкание панели к ригелю ворот - УПН16.15	146
142. Боковое примыкания панели к воротам - УПН17	147
143. Боковое примыкание панели к воротам - УПН17.1	148
144. Боковое примыкание панели к воротам - УПН17.2	149

145. Боковое примыкание панели к воротам - УПН17.3	150
146. Боковое примыкание панели к утепленным воротам - УПН17.4	151
147. Боковое примыкание панели к утепленным воротам - УПН17.5	152
148. Утепление ворот с отливом - УПН17.6	153
149. Боковое примыкание панели к утепленным воротам - УПН17.7	154
150. Утепление ворот - УПН17.8	155
151. Боковое примыкание панели к утепленным воротам - УПН17.9	156
152. Примыкание панели к стойке ворот - УПН17.10	157
153. Утепление ворот с отливом - УПН18	158
154. Утепление ворот - УПН18.1	159
155. Нижнее примыкание панели к утепленным воротам - УПН18.2	160
156. Нижнее примыкание окна к цоколю - УПЦ1	161
157. Нижнее примыкание окна к цоколю - УПЦ1.1	162
158. Нижнее примыкание окна к цоколю с подоконной плитой - УПЦ1.2	163

УПС 1

верхнее примыкание окна к стене



Привязан:

Исполнил -

Проверил

Инв. № Подп. Дата

Изм. Кол уч Лист № док Подп. Дата

Разраб.

Пров.

Т. контр.

1. *Размер для справок.

2. Накщельники изготавливаются длиной до 2 метров. Наклест на стыках до 100 мм.

УПС 1

Узел
проема

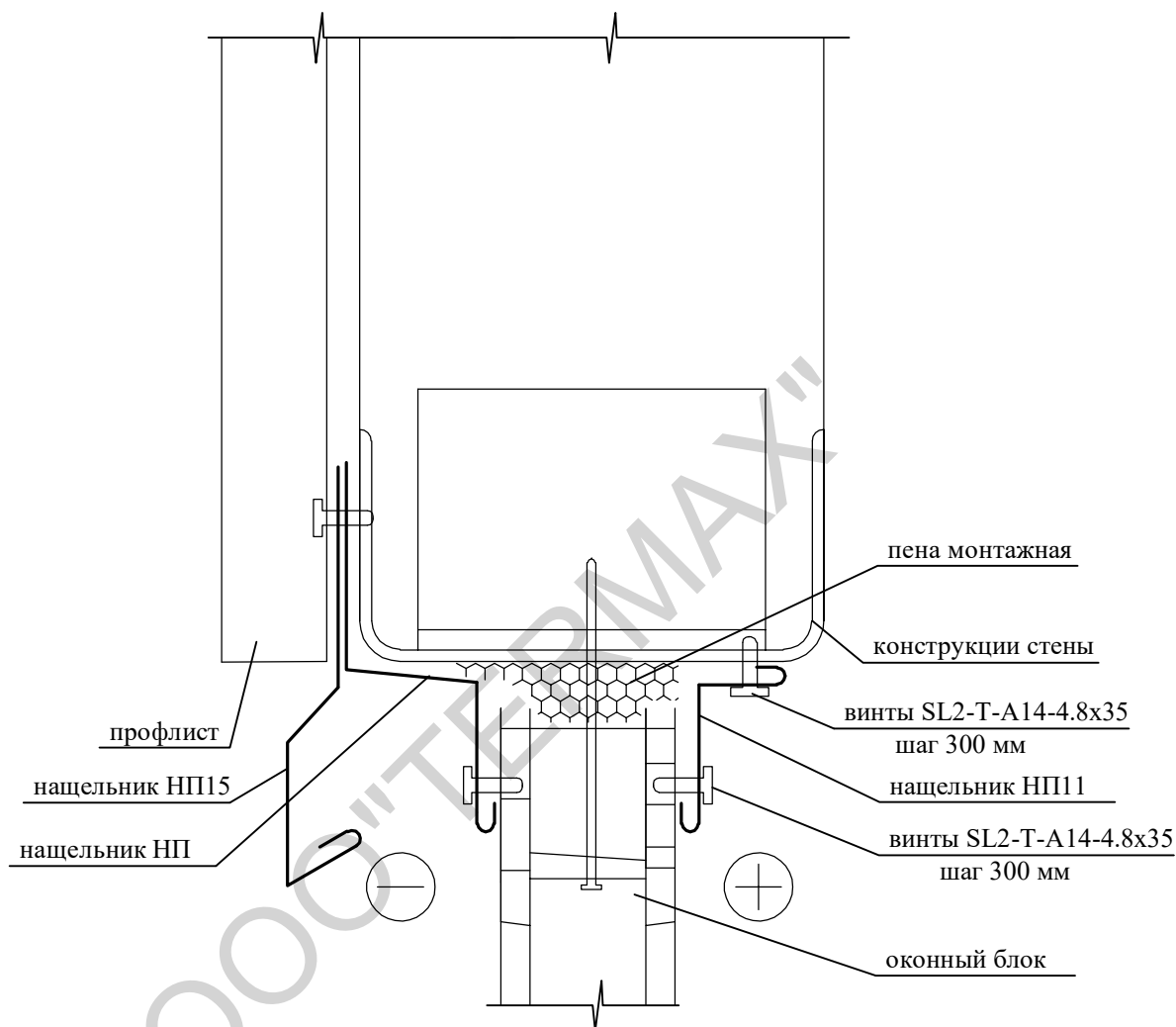
Стадия Лист Листов

Р

TERMAX

УПС 1.1

верхнее примыкание окна к стене



Привязан:					
Исполнил	-				-
Проверил					
Инв. №		Подп.		Дата	
Изм.	Кол уч	Лист	№ док	Подп.	Дата
Разраб.					
Пров.					
Т. контр.					

1. Нащельники изготавливаются длиной до 2 метров. Нахлест на стыках до 100 мм.

УПС 1.1

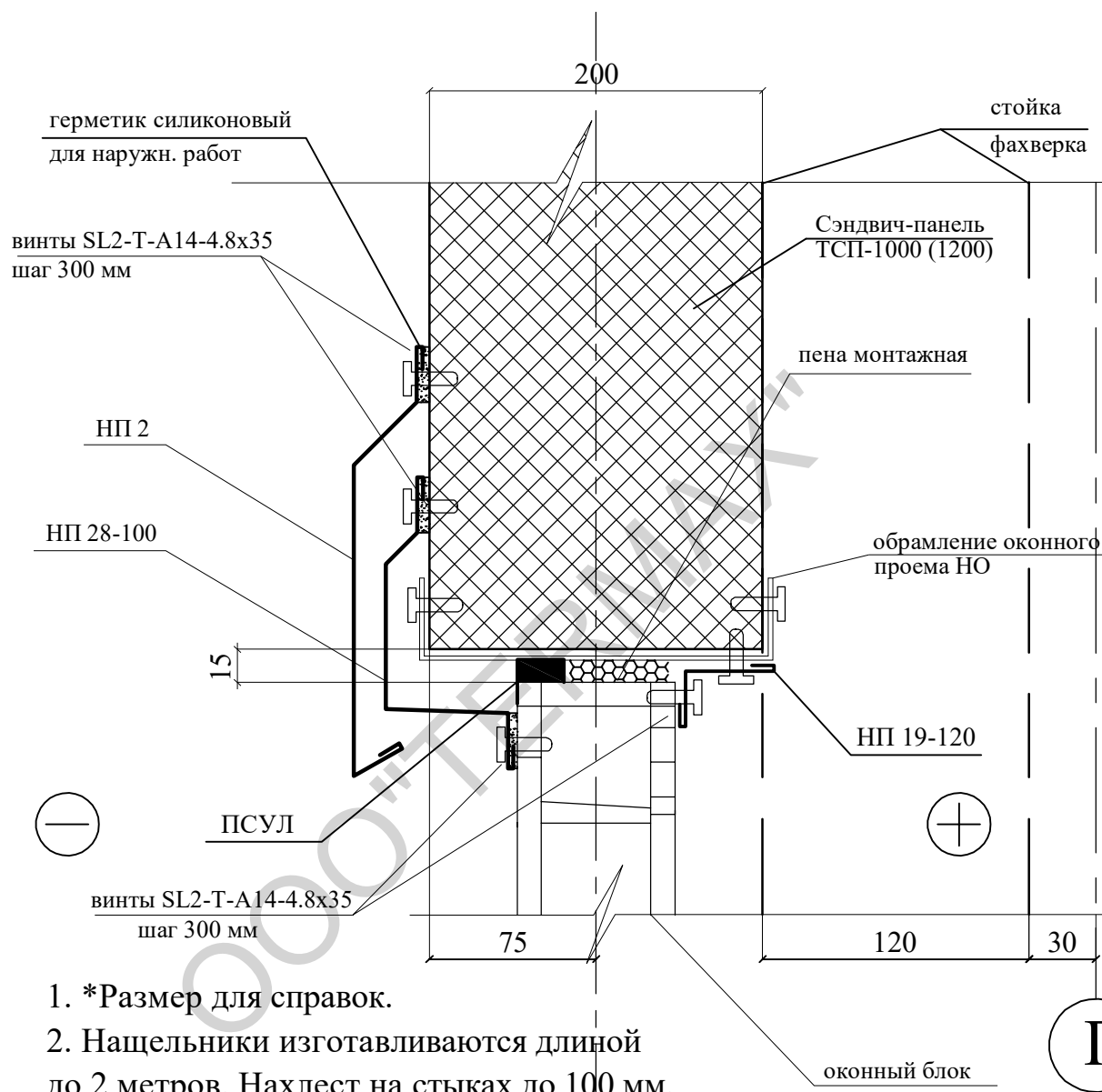
Узел
проема

Стадия	Лист	Листов
Р		

ТЕРМАХ

УПС 1.2.1

верхнее примыкание панели к окну



- *Размер для справок.
- Нащельники изготавливаются длиной до 2 метров. Нахлест на стыках до 100 мм.

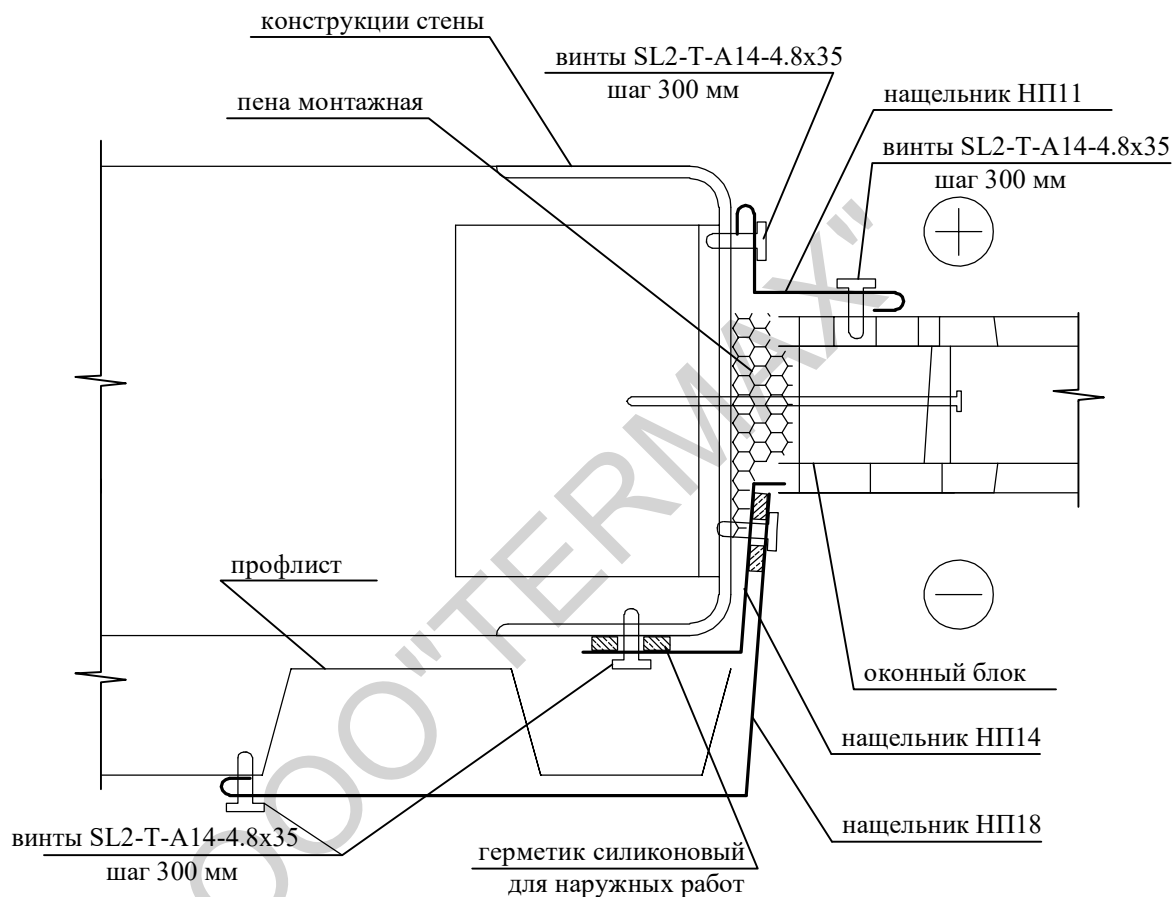
Привязан:					
Исполнил	-				-
Проверил					
Инв. №		Подп.		Дата	
Изм.	Кол уч	Лист	№ док	Подп.	Дата
Разраб.					
Пров.					
Т. контр.					

УПС 1.2.1

Стадия	Лист	Листов
Р		

TERMAX

УПС 2 боковое примыкание окна к стене



Привязан:					
Исполнил	-				-
Проверил					
Инв. №		Подп.		Дата	
Изм.	Кол уч	Лист	№ док	Подп.	Дата
Разраб.					
Пров.					
Т. контр.					

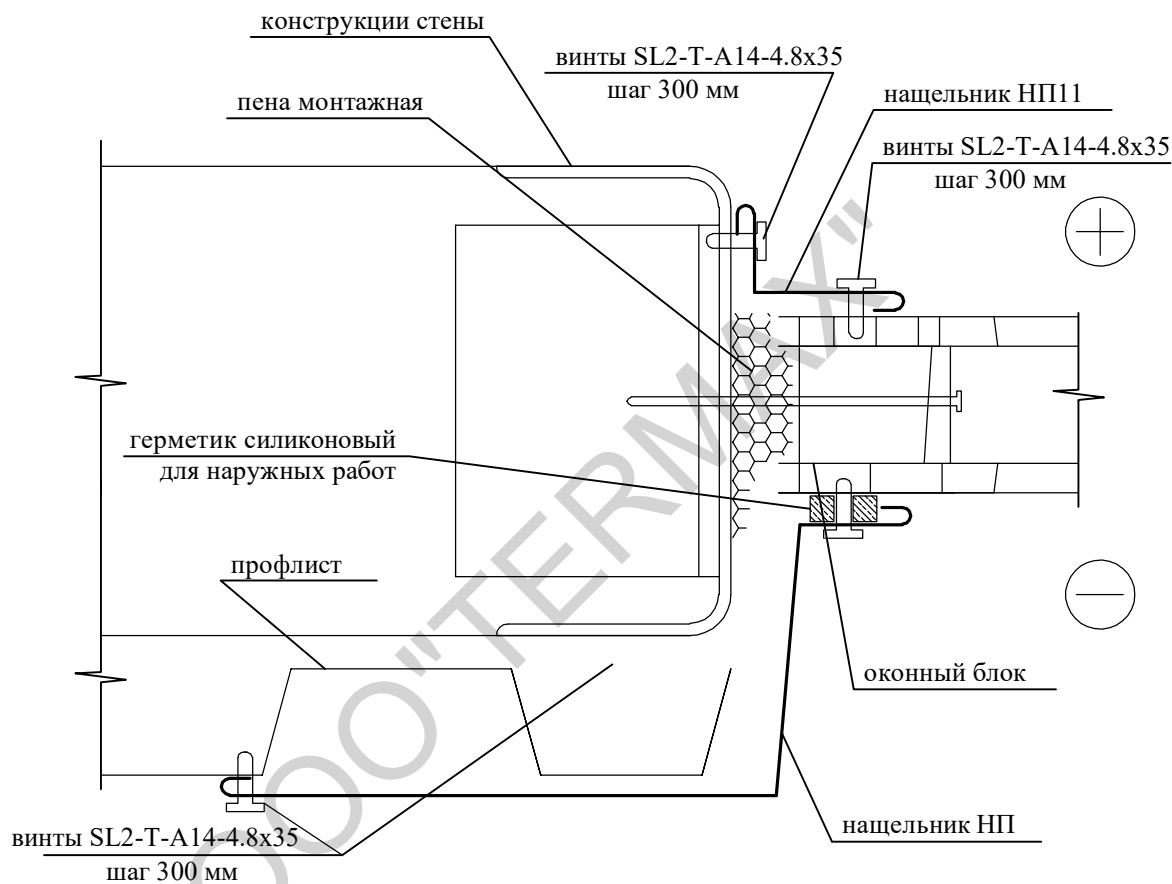
1. *Размер для справок.
2. Нащельники изготавливаются длиной до 2 метров. Нахлест на стыках до 100 мм.

УПС 2

Узел
проема

Стадия	Лист	Листов
Р		
TERMAX		

УПС 2.1 боковое примыкание окна к стене



Привязан:					
Исполнил	-				-
Проверил					
Инв. №		Подп.		Дата	
Изм.	Код уч	Лист	№ док	Подп.	Дата
Разраб.					
Пров.					
Т. контр.					

1. Накщельники изготавливаются длиной до 2 метров. Накщелст на стыках до 100 мм.

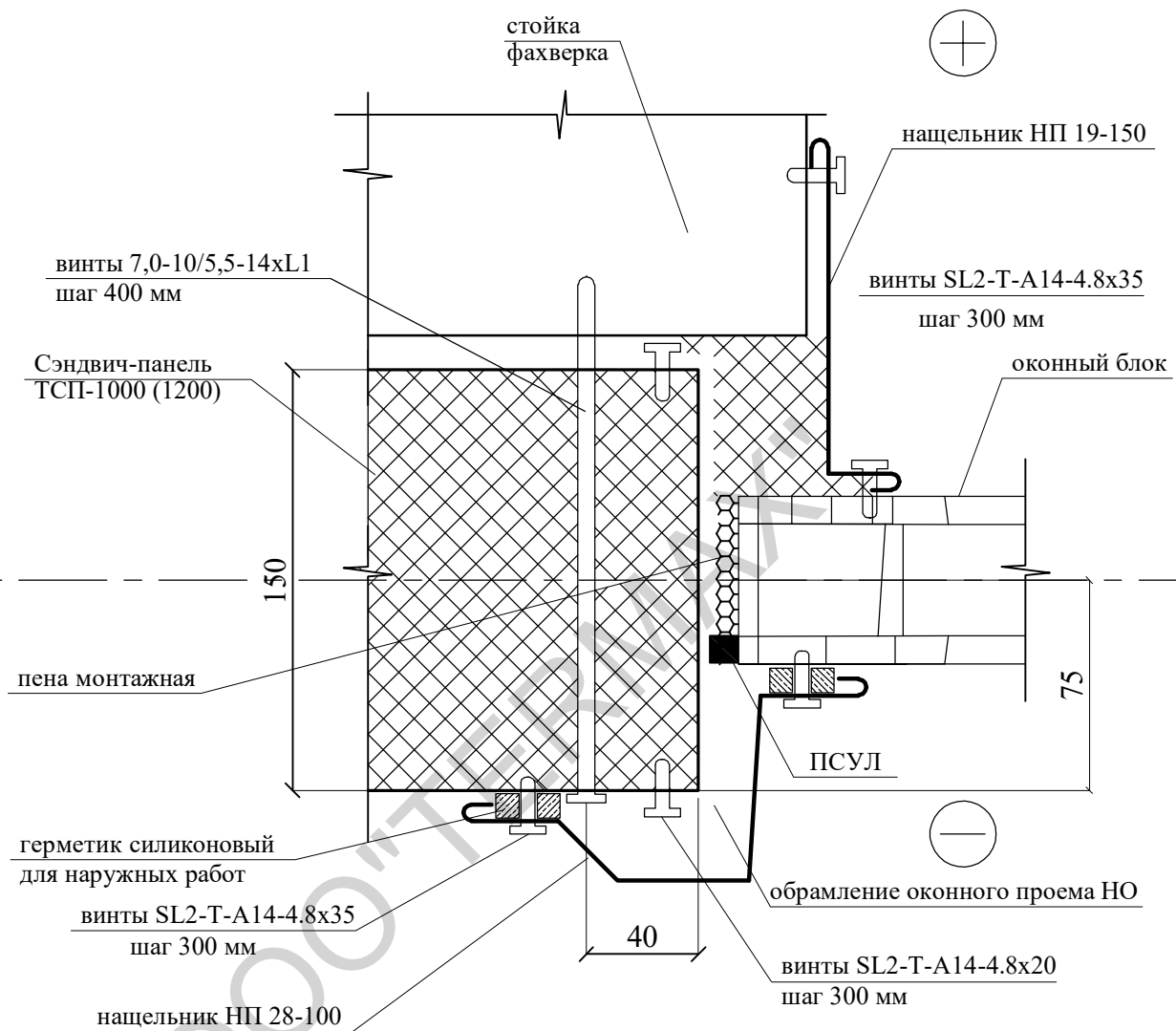
УПС 2.1

Узел
проема

Стадия	Лист	Листов
Р		



УПС 2.2 боковое примыкание панели к окну



1. *Размер для справок.
2. Нащельники изготавливаются длиной до 2 метров. Нахлест на стыках до 100 мм.

Обозначение	L*, мм	L1, мм
УП1.5-50	50	85
УП1.5-80	80	120
УП1.5-100	100	140
УП1.5-120	120	160
УП1.5-150	150	185
УП1.5-200	200	240
УП1.5-250	250	290

Привязан:					
Исполнил	-				-
Проверил					
Инв. №		Подп.		Дата	
Изм.	Кол уч	Лист	№ док	Подп.	Дата
Разраб.					
Пров.					
Т. контр.					

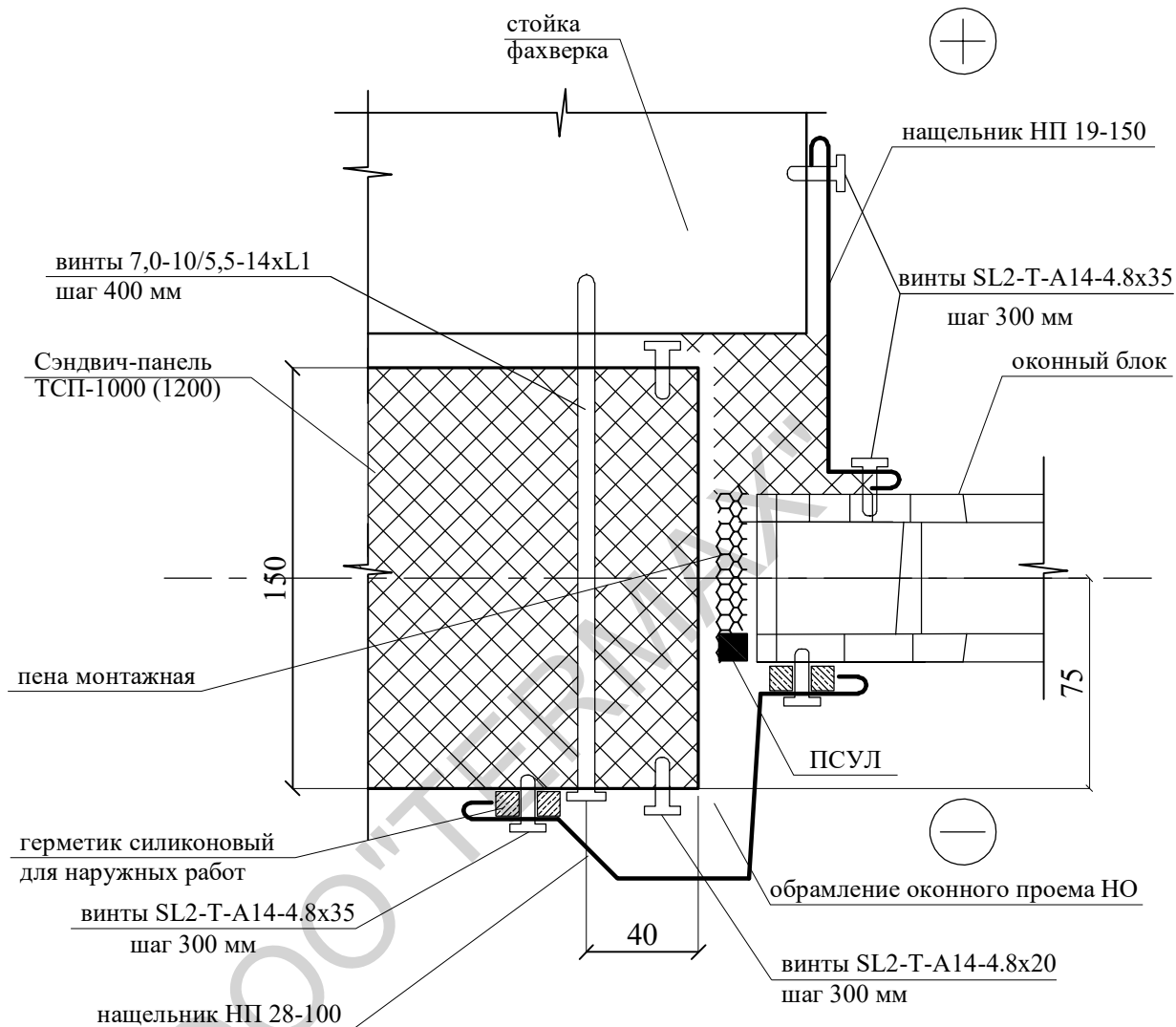
УПС 2.2

Узел
проема

Стадия	Лист	Листов
Р		



УПС 2.2.1 боковое примыкание панели к окну



1. *Размер для справок.
2. Нащельники изготавливаются длиной до 2 метров. Нахлест на стыках до 100 мм.

Обозначение	L*, мм	L1, мм
УП1.5-50	50	85
УП1.5-80	80	120
УП1.5-100	100	140
УП1.5-120	120	160
УП1.5-150	150	185
УП1.5-200	200	240
УП1.5-250	250	290

Привязан:					
Исполнил	-				-
Проверил					
Инв. №		Подп.		Дата	
Изм.	Кол уч	Лист	№ док	Подп.	Дата
Разраб.					
Пров.					
Т. контр.					

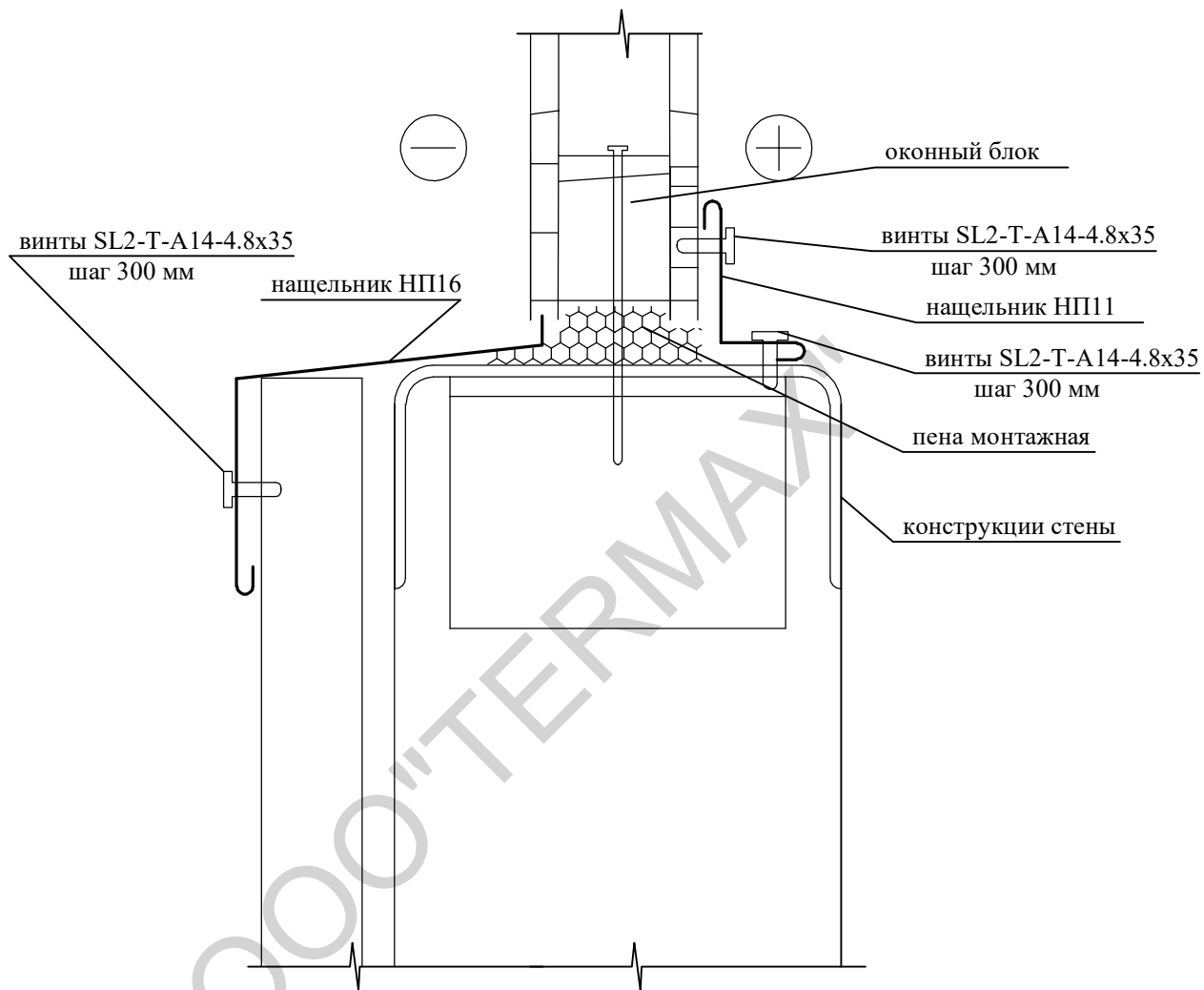
УПС 2.2.1

Узел
проема

Стадия	Лист	Листов
Р		



УПС 3 нижнее примыкание окна к стене



Привязан:

Исполнил	-				-
----------	---	--	--	--	---

Проверил					
----------	--	--	--	--	--

Инв. №		Подп.		Дата	
--------	--	-------	--	------	--

Изм.	Кол уч	Лист	№ док	Подп.	Дата
------	--------	------	-------	-------	------

--	--	--	--	--	--

Разраб.					
Пров.					

Т. контр.					
-----------	--	--	--	--	--

1. *Размер для справок.
2. Накщельники изготавливаются длиной до 2 метров. Наклест на стыках до 100 мм.

УПС 3

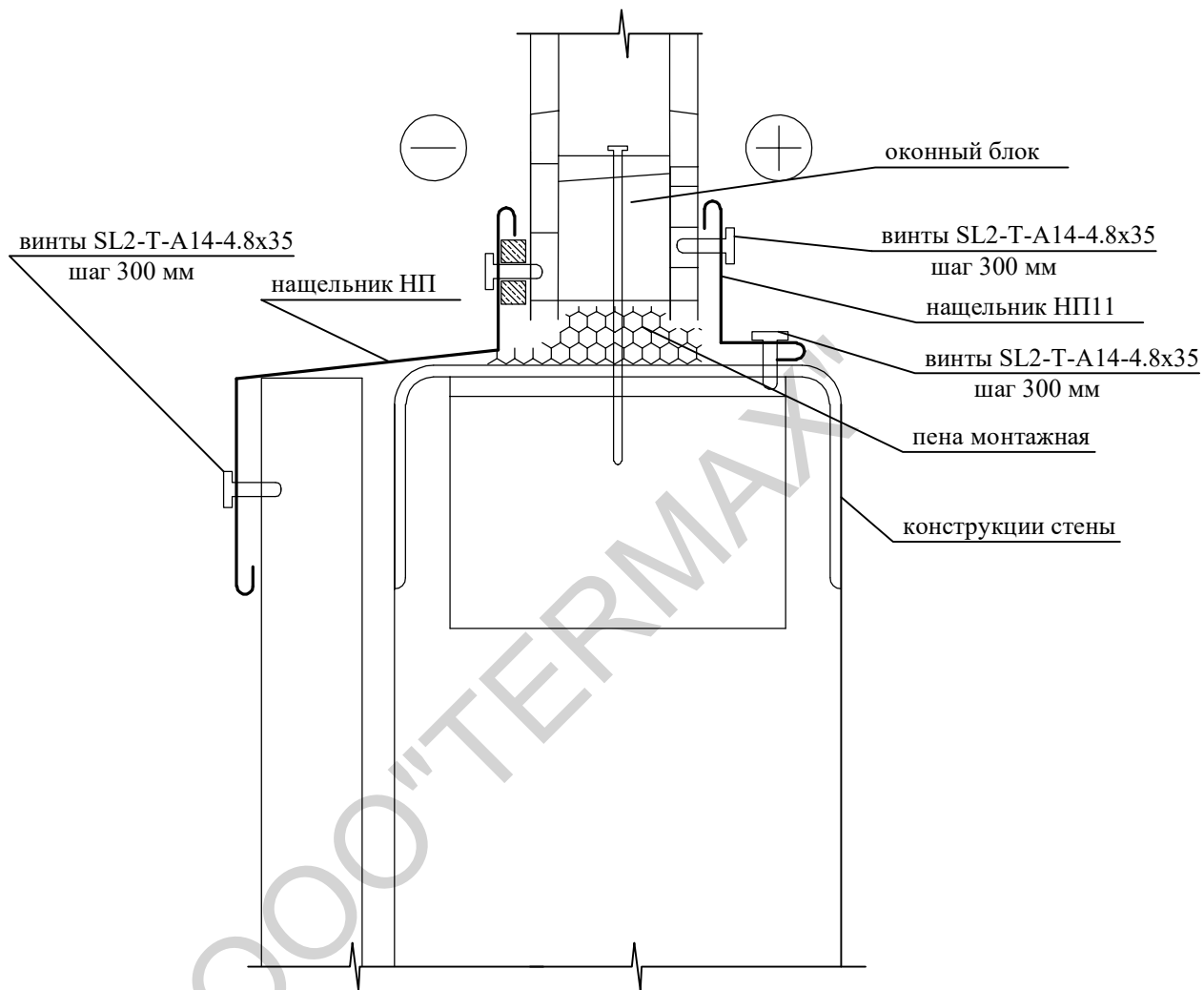
Узел
проема

Стадия	Лист	Листов
Р		



УПС 3.1

нижнее примыкание окна к стене



Привязан:

Исполнил	-		-
Проверил			

Инв. №	Подп.	Дата

1. Нащельники изготавливаются длиной до 2 метров. Нахлест на стыках до 100 мм.

УПС 3.1

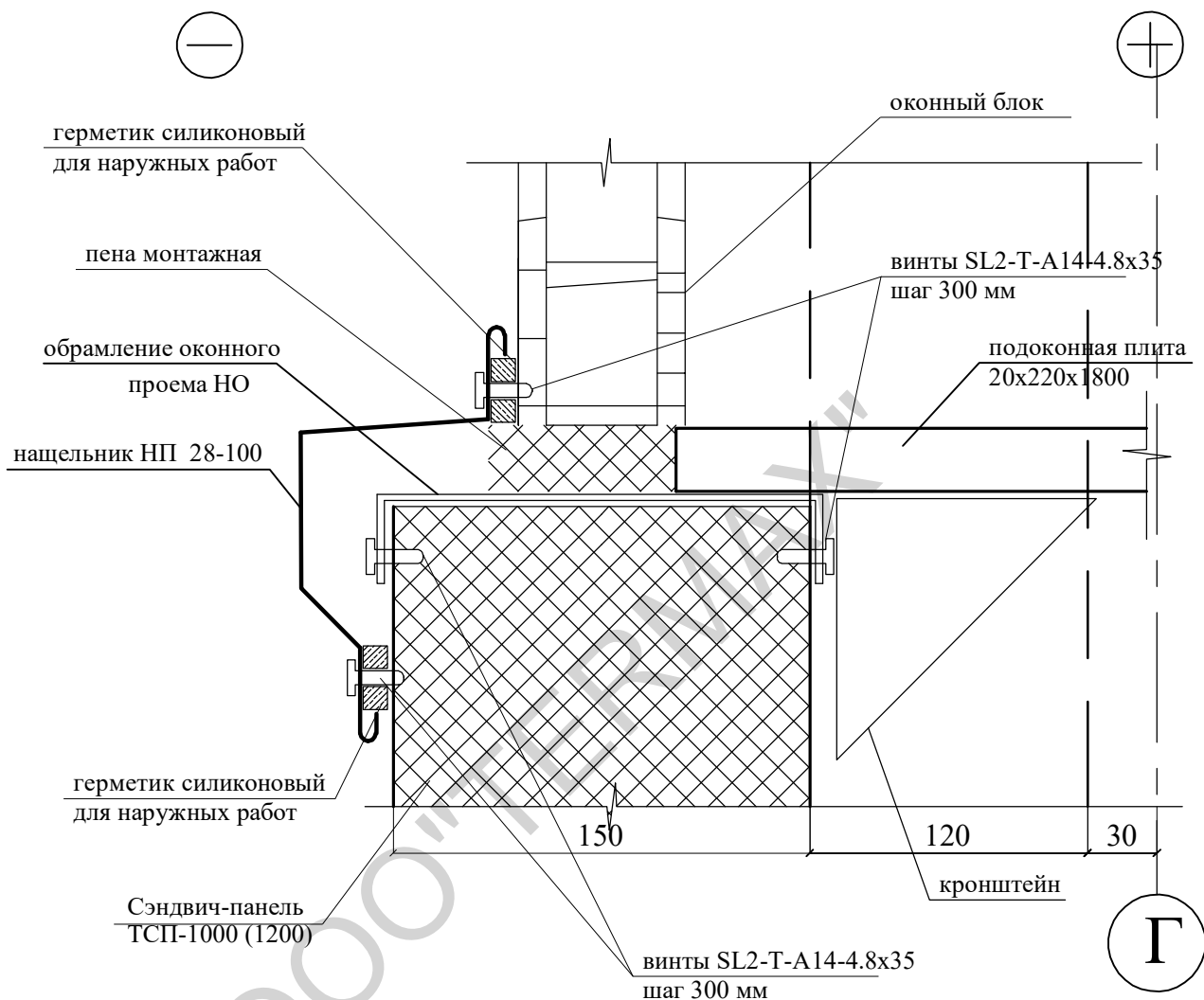
Изм.	Кол уч	Лист	№ док	Подп.	Дата
Разраб.					
Пров.					
Т. контр.					

Узел
проема

Стадия	Лист	Листов
Р		



УПС 3.2 нижнее примыкание панели к окну



1. *Размер для справок.
2. Нащельники изготавливаются длиной до 2 метров. Нахлест на стыках до 100 мм.

Привязан:					
Исполнил	-				-
Проверил					
Инв. №		Подп.		Дата	
Изм.	Кол. уч.	Лист	№ док.	Подп.	Дата
Разраб.					
Пров.					
Т. контр.					

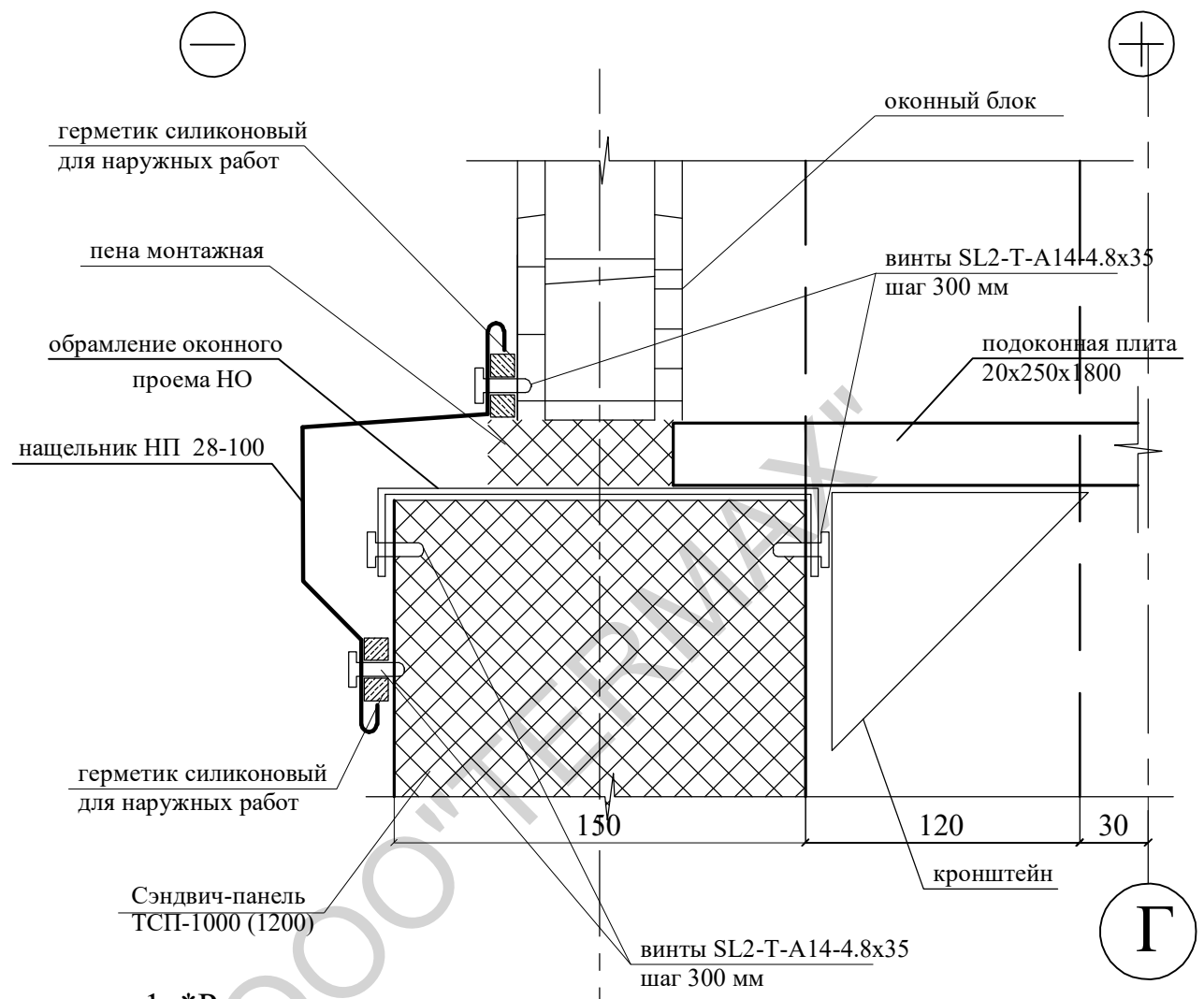
УПС 3.2

Узел
проема

Стадия	Лист	Листов
Р		



УПС 3.2.1 нижнее примыкание панели к окну

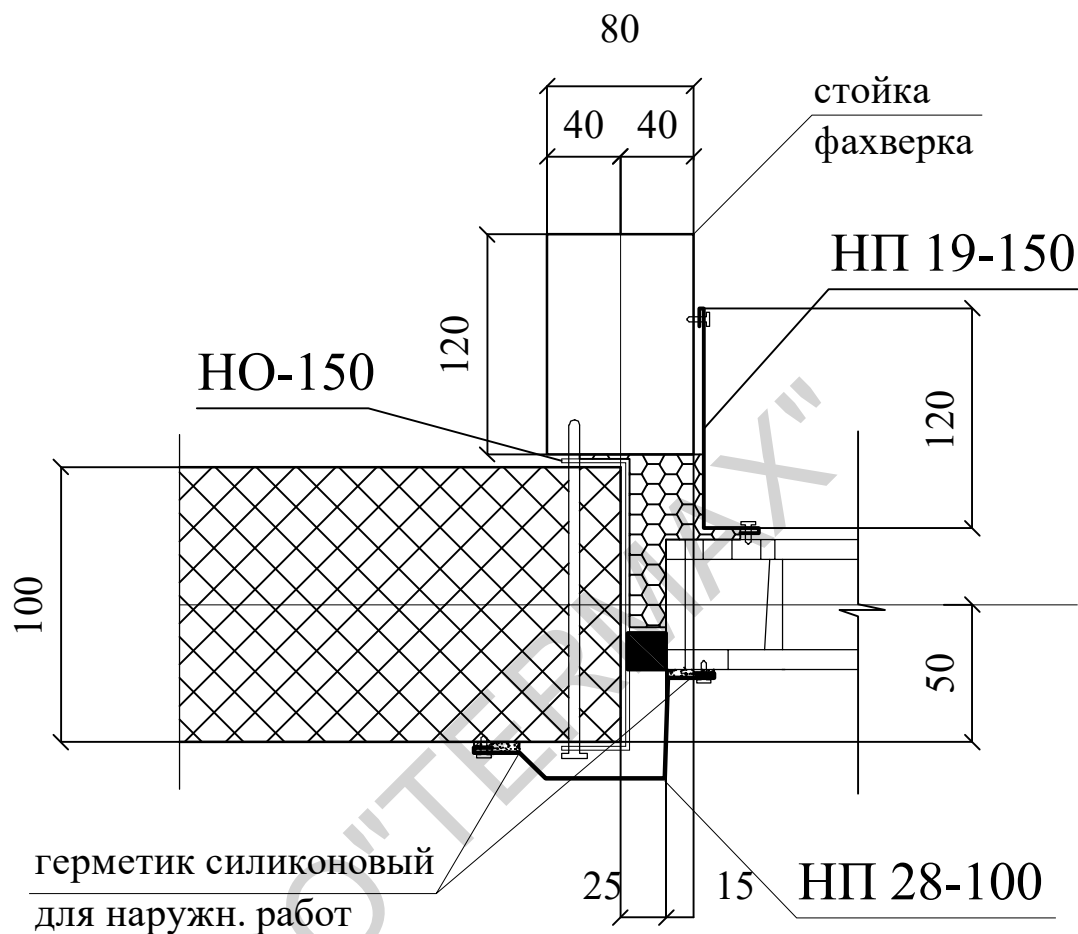


1. *Размер для справок.
2. Накщельники изготавливаются длиной до 2 метров. Нахлест на стыках до 100 мм.

Привязан:						УПС 3.2.1		
Исполнил	-				-			
Проверил						Узел проема		
Инв. №		Подп.		Дата				
Изм.	Кол. уч.	Лист	№ док.	Подп.	Дата	Р		
Разраб.						TERMAX		
Пров.								
Т. контр.								

УПС 4

Боковое примыкание панели к окну



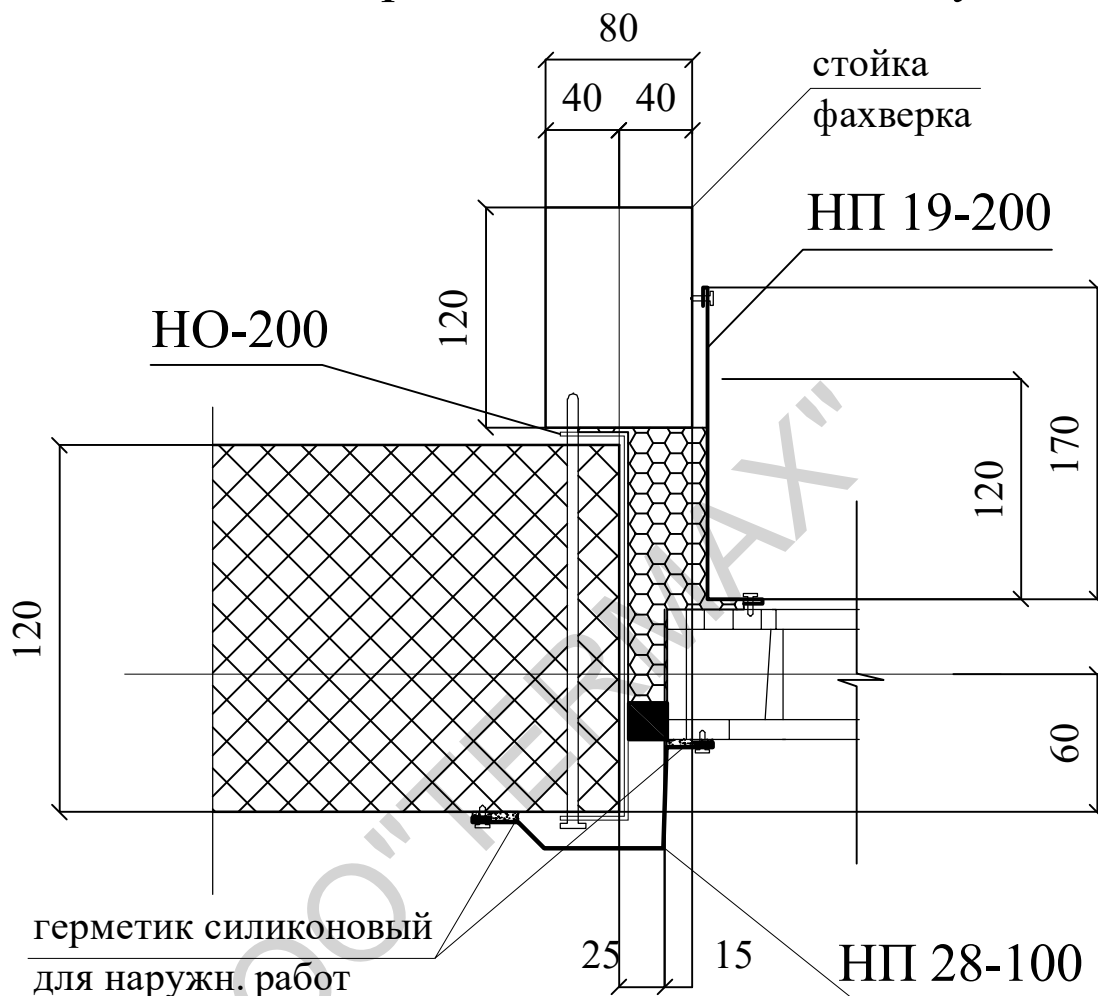
Привязан:					
Исполнил	-				-
Проверил					
Инв. №		Подп.		Дата	
Изм.	Кол уч	Лист	№ док	Подп.	Дата
Разраб.					
Пров.					
Т. контр.					

УПС 4

Стадия	Лист	Листов
Р		
TERMAX		

УПС 4.1

Боковое примыкание панели к окну



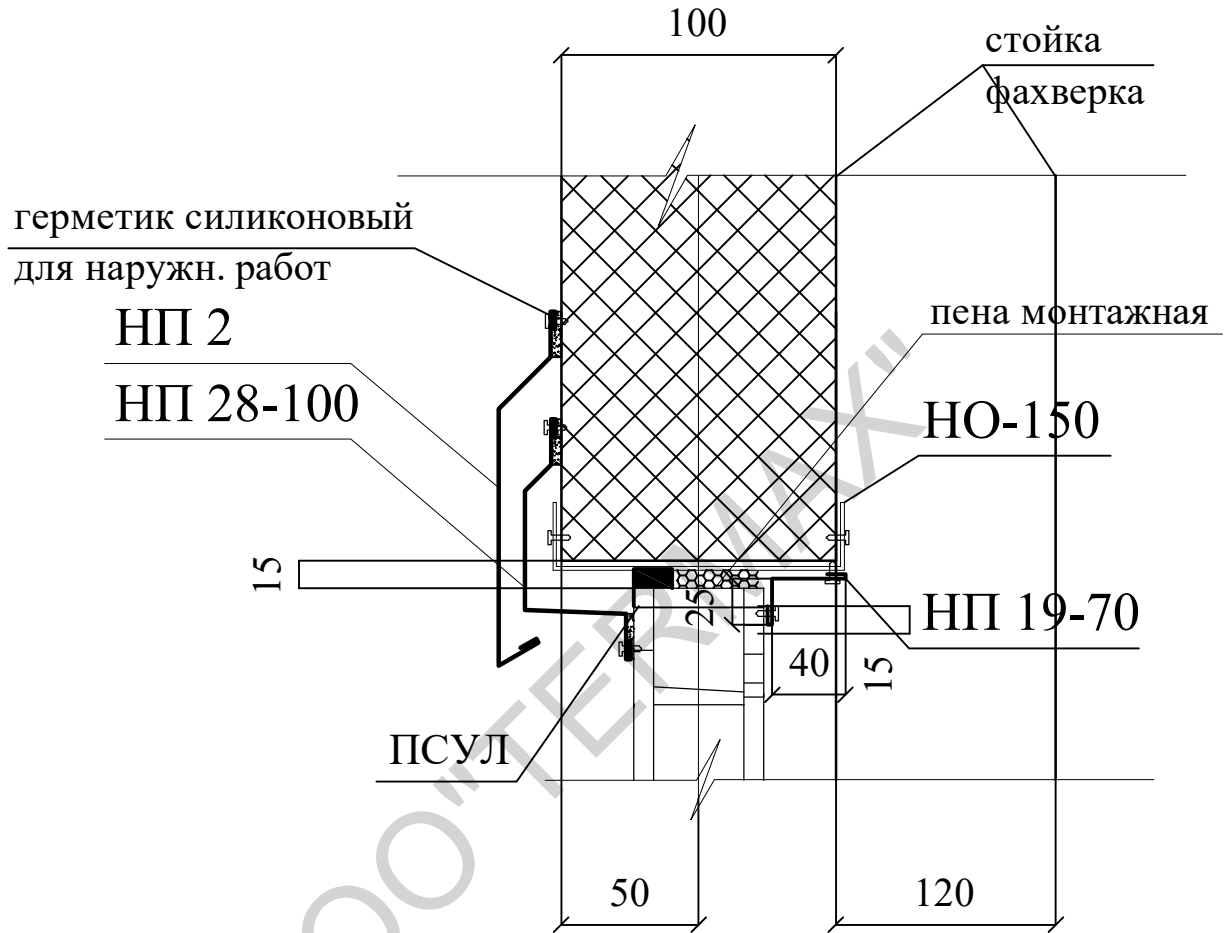
Привязан:					
Исполнил	-				-
Проверил					
Инв. №		Подп.		Дата	
Изм.	Кол уч	Лист	№ док	Подп.	Дата
Разраб.					
Пров.					
Т. контр.					

УПС 4.1

Стадия	Лист	Листов
Р		
TERMAX		

УПС 5

Верхнее примыкание панели к окну



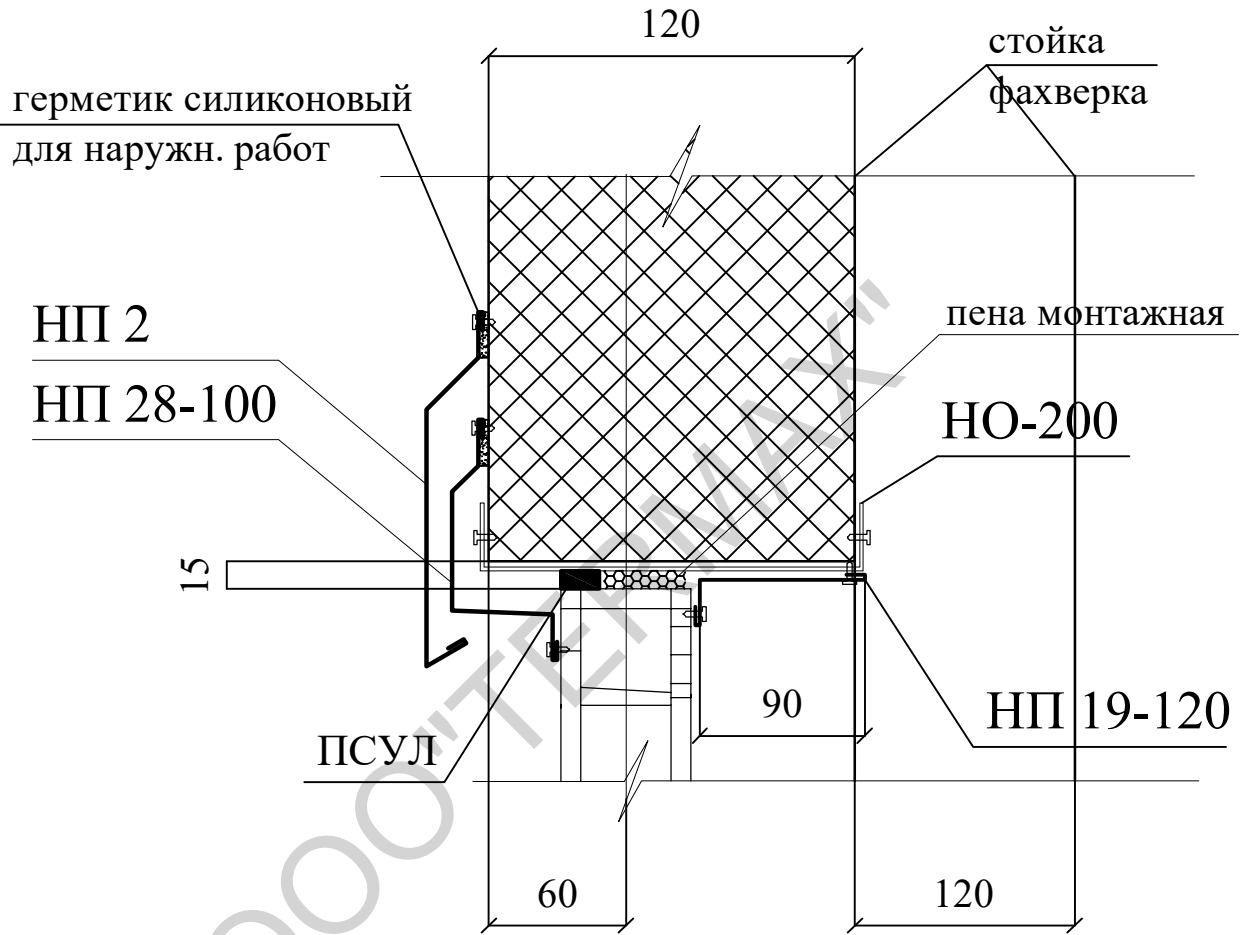
Привязан:					
Исполнил	-				-
Проверил					
Инв. №		Подп.		Дата	
Изм.	Кол уч	Лист	№ док	Подп.	Дата
Разраб.					
Пров.					
Т. контр.					

УПС 5

	Стадия	Лист	Листов
	Р		
TERMAX			

УПС 5.1

Верхнее примыкание панели к окну



Привязан:					
Исполнил	-				-
Проверил					
Инв. №		Подп.		Дата	
Изм.	Кол. уч.	Лист	№ док.	Подп.	Дата
Разраб.					
Пров.					
Т. контр.					

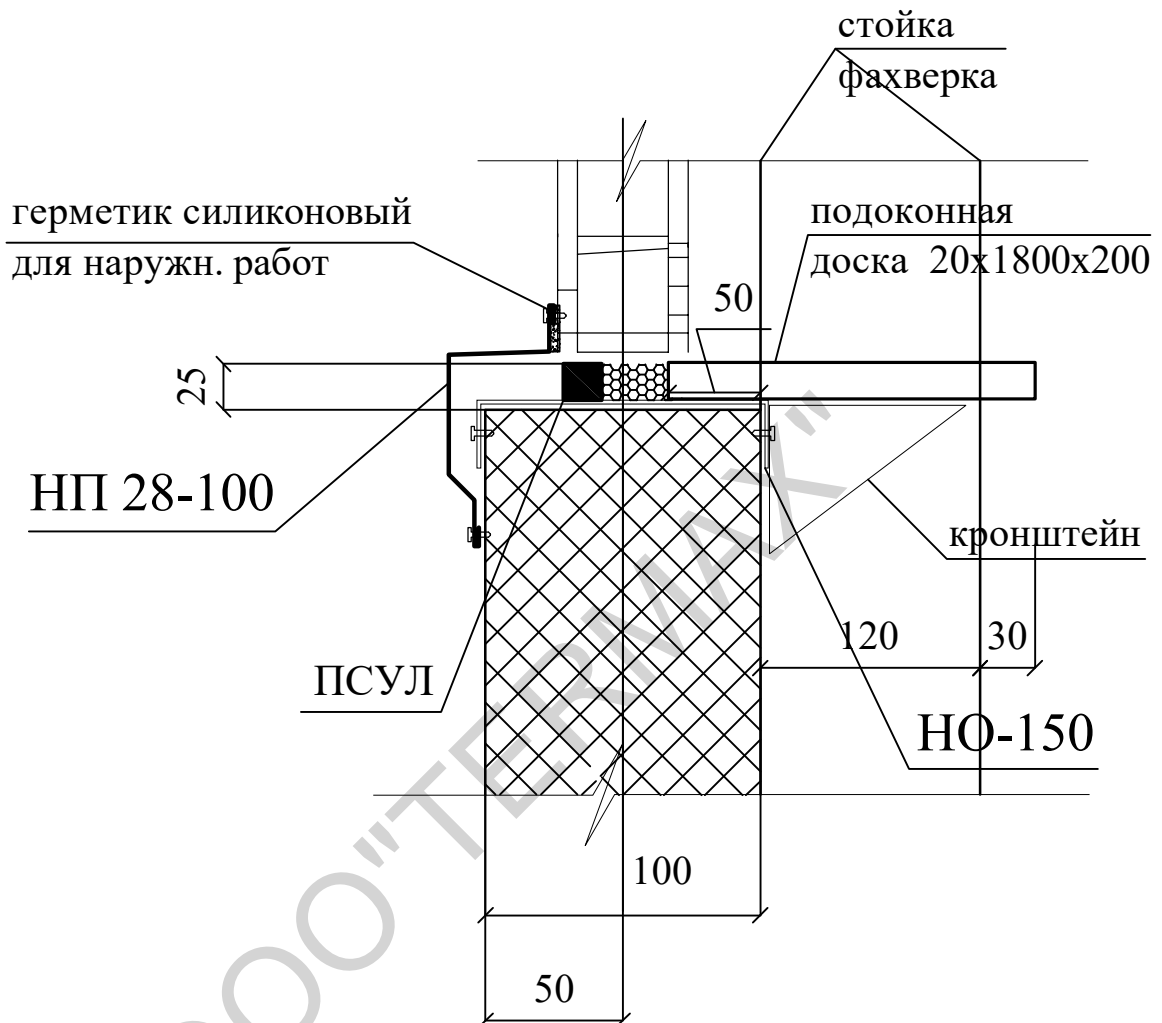
УПС 5.1

Стадия	Лист	Листов
Р		

TERMAX

УПС 6

Нижнее примыкание панели к окну



Привязан:					
Исполнил	-				-
Проверил					
Инв. №		Подп.		Дата	
Изм.	Кол уч	Лист	№ док	Подп.	Дата
Разраб.					
Пров.					
Т. контр.					

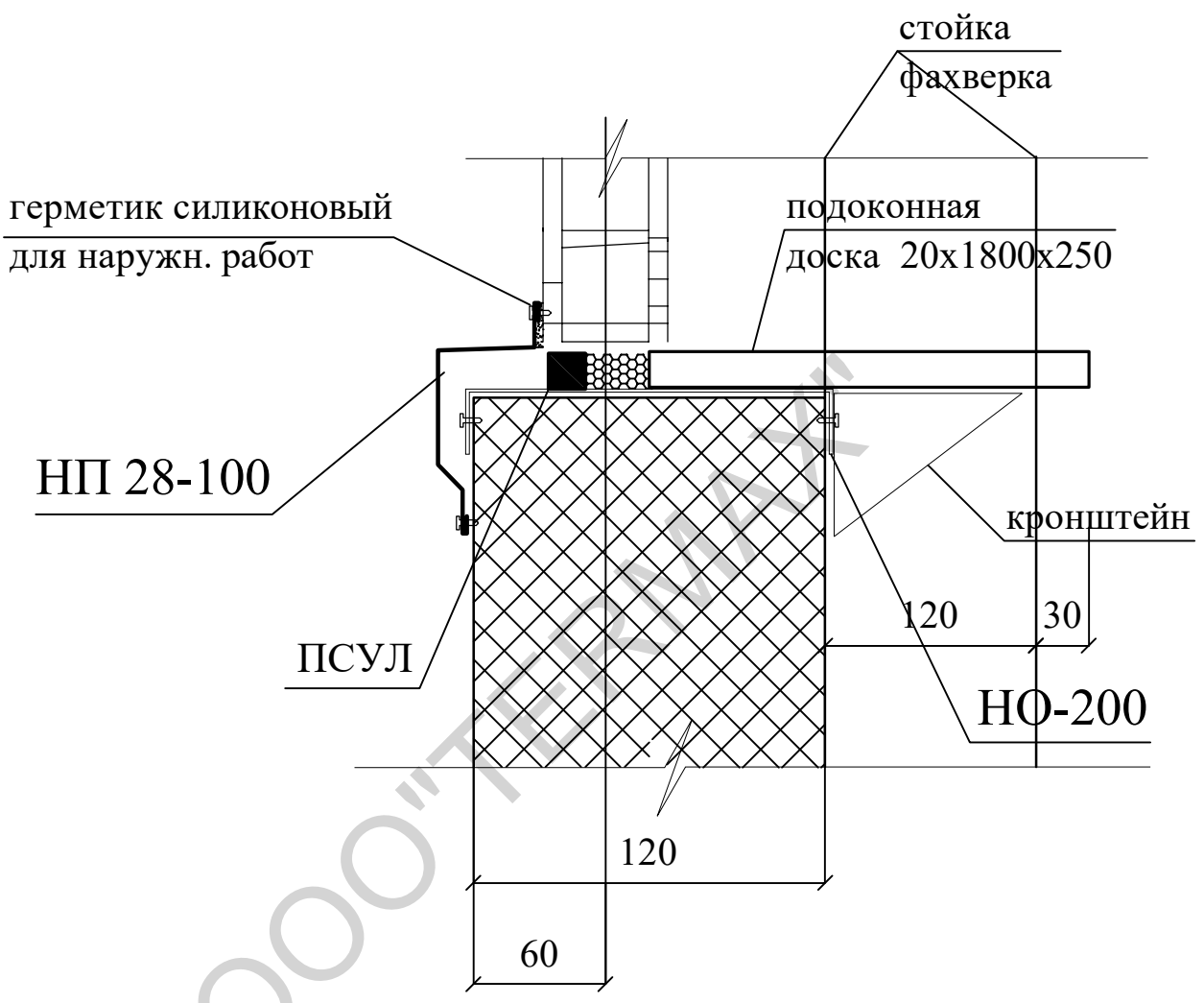
УПС 6

Стадия	Лист	Листов
Р		

TERMAX

УПС 6.1

Нижнее примыкание панели к окну



Привязан:

Исполнил	-			-
Проверил				
Инв. №		Подп.		Дата

УПС 6.1

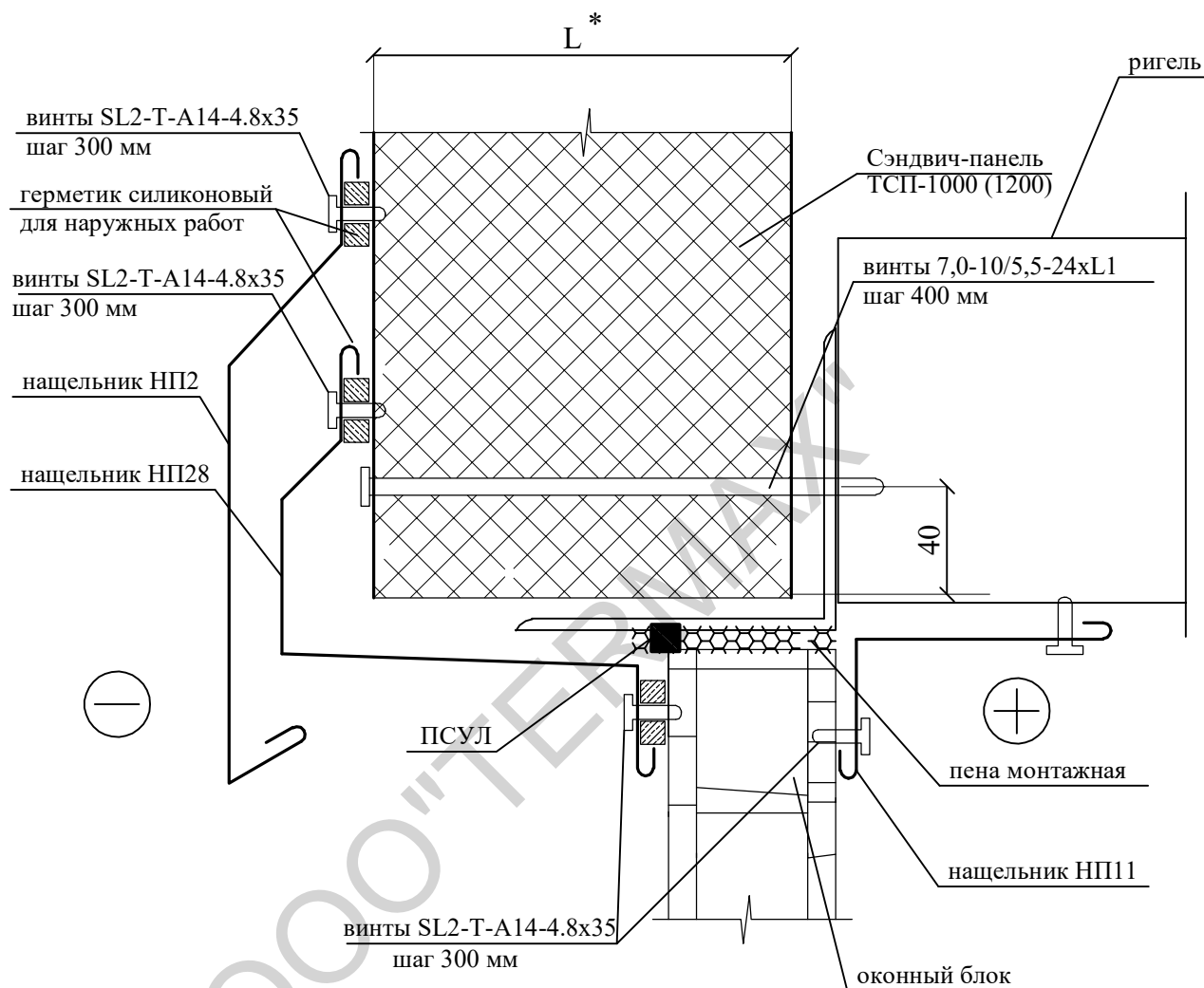
Изм.	Кол. уч.	Лист	№ док.	Подп.	Дата
Разраб.					
Пров.					
Т. контр.					

Стадия	Лист	Листов
Р		



УПВ 1.1

верхнее примыкание панели к окну



- *Размер для справок.
- Нащельники изготавливаются длиной до 2 метров. Нахлест на стыках до 100 мм.

Обозначение	L*, мм	L1, мм
УП1.5-50	50	85
УП1.5-80	80	120
УП1.5-100	100	140
УП1.5-120	120	160
УП1.5-150	150	185
УП1.5-200	200	240
УП1.5-250	250	290

Привязан:					
Исполнил	-				-
Проверил					
Инв. №		Подп.		Дата	
Изм.	Кол уч	Лист	№ док	Подп.	Дата
Разраб.					
Пров.					
Т. контр.					

УПВ 1.1

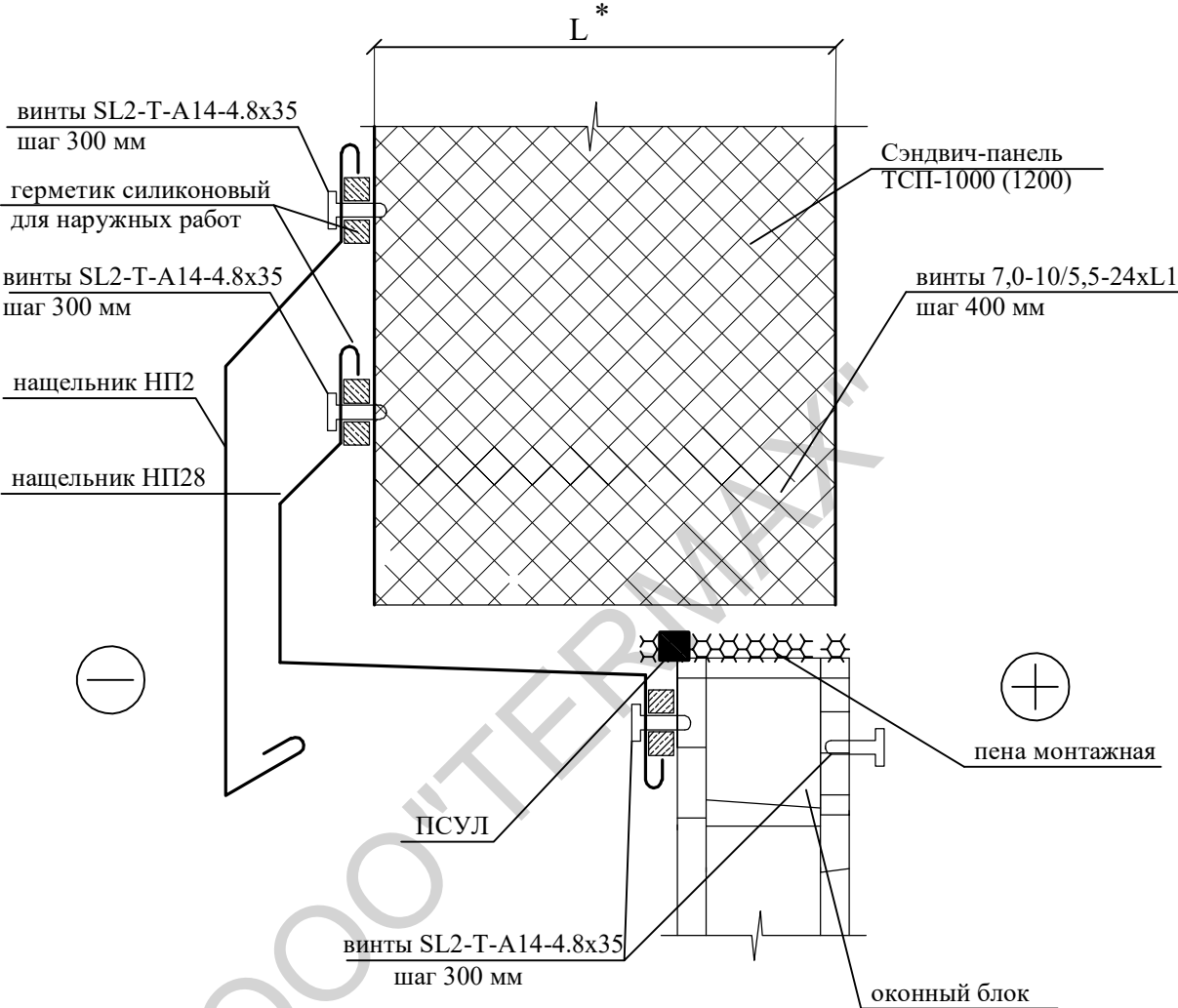
Узел
проема

Стадия	Лист	Листов
Р		

TERMAX

УПВ 1.2

верхнее примыкание панели к окну



1. *Размер для справок.
2. Нащельники изготавливаются длиной до 2 метров. Нахлест на стыках до 100 мм.

Обозначение	L*, мм	L1, мм
УП1.5-50	50	85
УП1.5-80	80	120
УП1.5-100	100	140
УП1.5-120	120	160
УП1.5-150	150	185
УП1.5-200	200	240
УП1.5-250	250	290

Привязан:					
Исполнил	-				-
Проверил					
Инв. №		Подп.		Дата	
Изм.	Кол уч	Лист	№ док	Подп.	Дата
Разраб.					
Пров.					
Т. контр.					

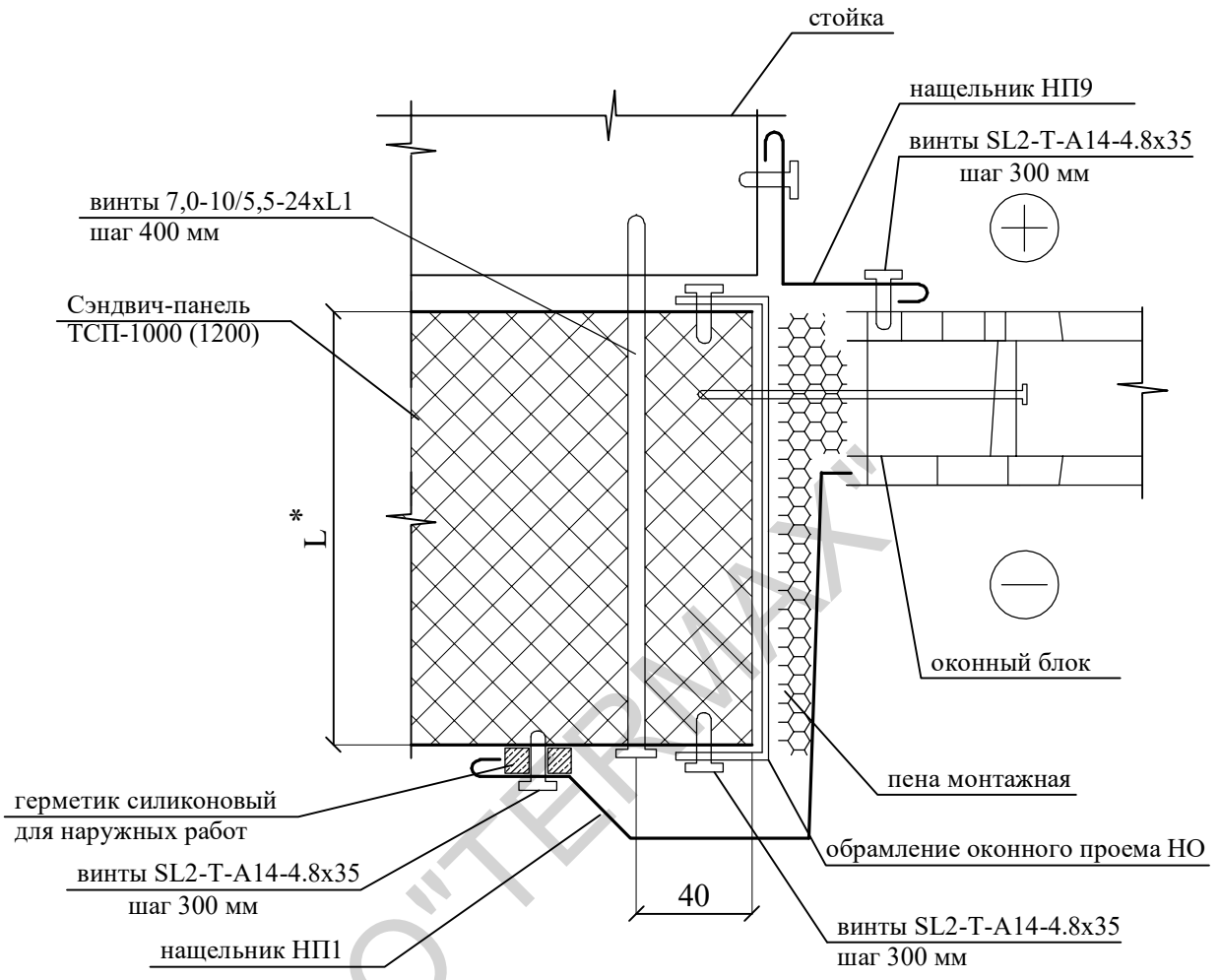
УПВ 1.2

Узел проема

Стадия	Лист	Листов
Р		



УПВ 2 боковое примыкание панели к окну



1. *Размер для справок.
2. Нащельники изготавливаются длиной до 2 метров. Нахлест на стыках до 100 мм.

Обозначение	L*, мм	L1, мм
УП1.5-50	50	85
УП1.5-80	80	120
УП1.5-100	100	140
УП1.5-120	120	160
УП1.5-150	150	185
УП1.5-200	200	240
УП1.5-250	250	290

Привязан:					
Исполнил	-				-
Проверил					
Инв. №		Подп.		Дата	
Изм.	Кол уч	Лист	№ док	Подп.	Дата
Разраб.					
Пров.					
Т. контр.					

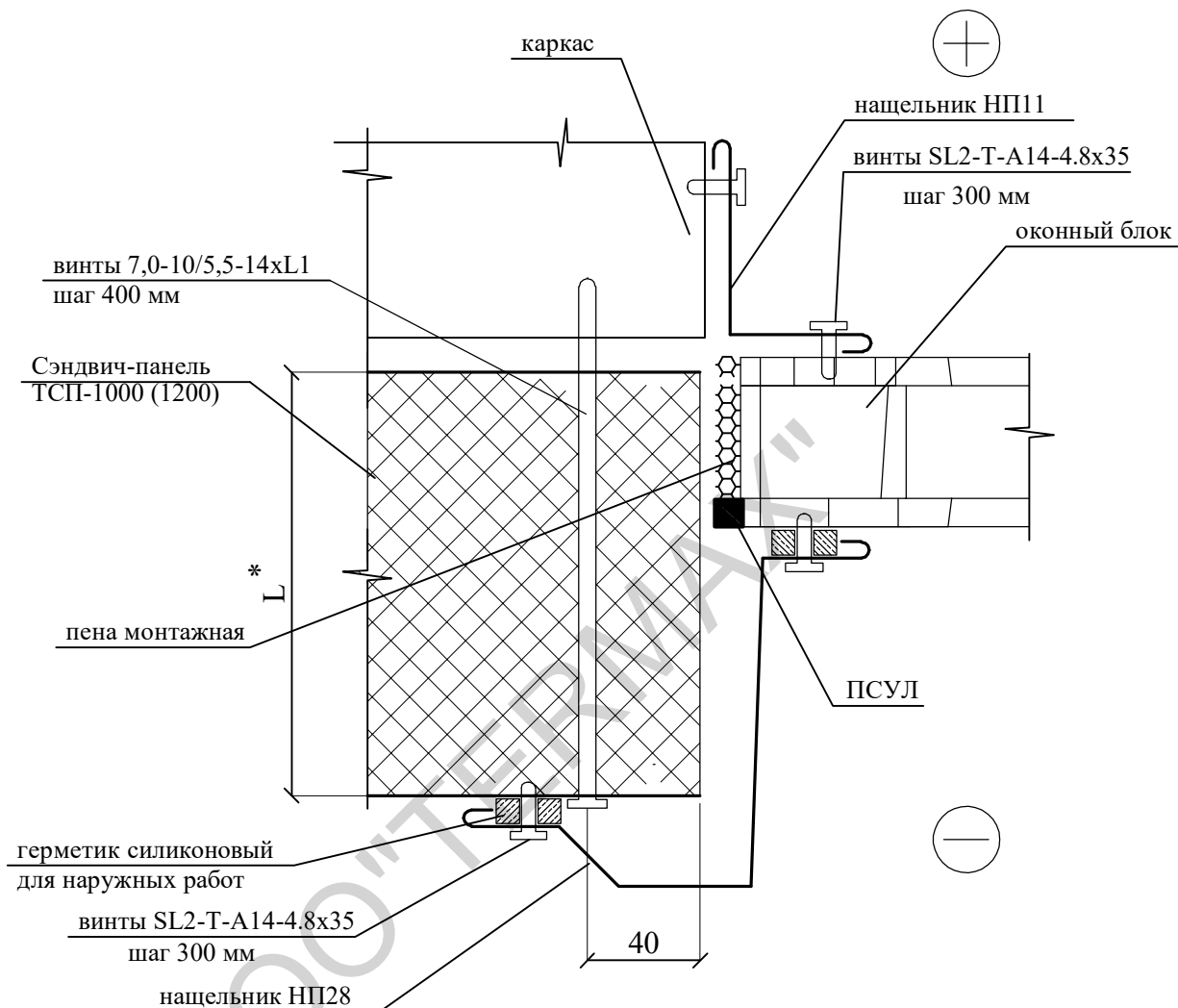
УПВ 2

Узел проема	Стадия	Лист	Листов
	Р		

TERMAX

УПВ 2.1

боковое примыкание панели к окну



1. *Размер для справок.
2. Нащельники изготавливаются длиной до 2 метров. Нахлест на стыках до 100 мм.

Обозначение	L*, мм	L1, мм
УП1.5-50	50	85
УП1.5-80	80	120
УП1.5-100	100	140
УП1.5-120	120	160
УП1.5-150	150	185
УП1.5-200	200	240
УП1.5-250	250	290

Привязан:					
Исполнил	-				-
Проверил					
Инв. №		Подп.		Дата	
Изм.	Кол уч	Лист	№ док	Подп.	Дата
Разраб.					
Пров.					
Т. контр.					

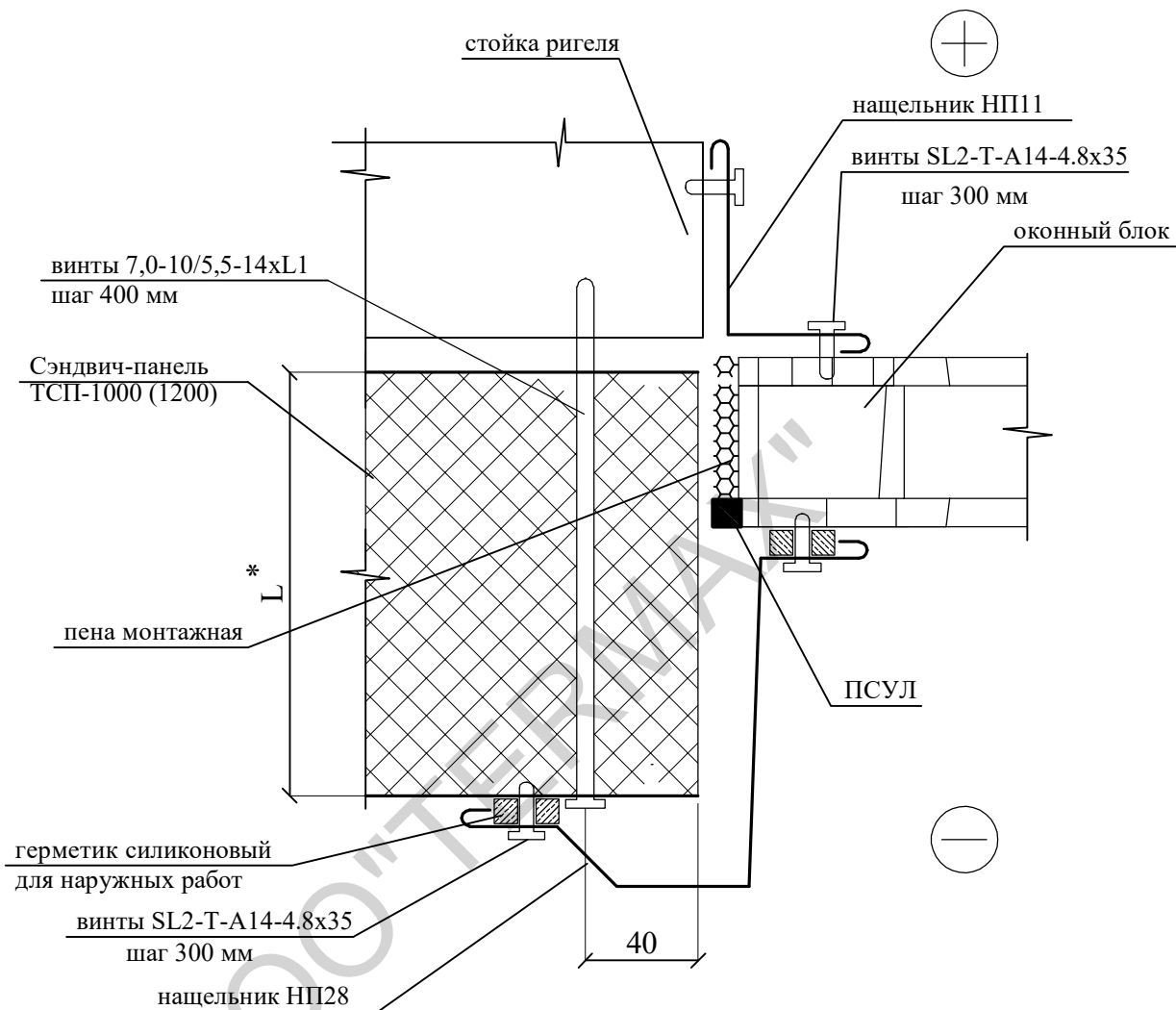
УПВ 2.1

Узел
проема

Стадия	Лист	Листов
Р		

ТЕРМАХ

УПВ 2.2 боковое примыкание панели к окну



1. *Размер для справок.
2. Нащельники изготавливаются длиной до 2 метров. Нахлест на стыках до 100 мм.

Обозначение	L*, мм	L1, мм
УП1.5-50	50	85
УП1.5-80	80	120
УП1.5-100	100	140
УП1.5-120	120	160
УП1.5-150	150	185
УП1.5-200	200	240
УП1.5-250	250	290

Привязан:					
Исполнил	-				-
Проверил					
Инв. №		Подп.		Дата	
Изм.	Кол уч	Лист	№ док	Подп.	Дата
Разраб.					
Пров.					
Т. контр.					

УПВ 2.2

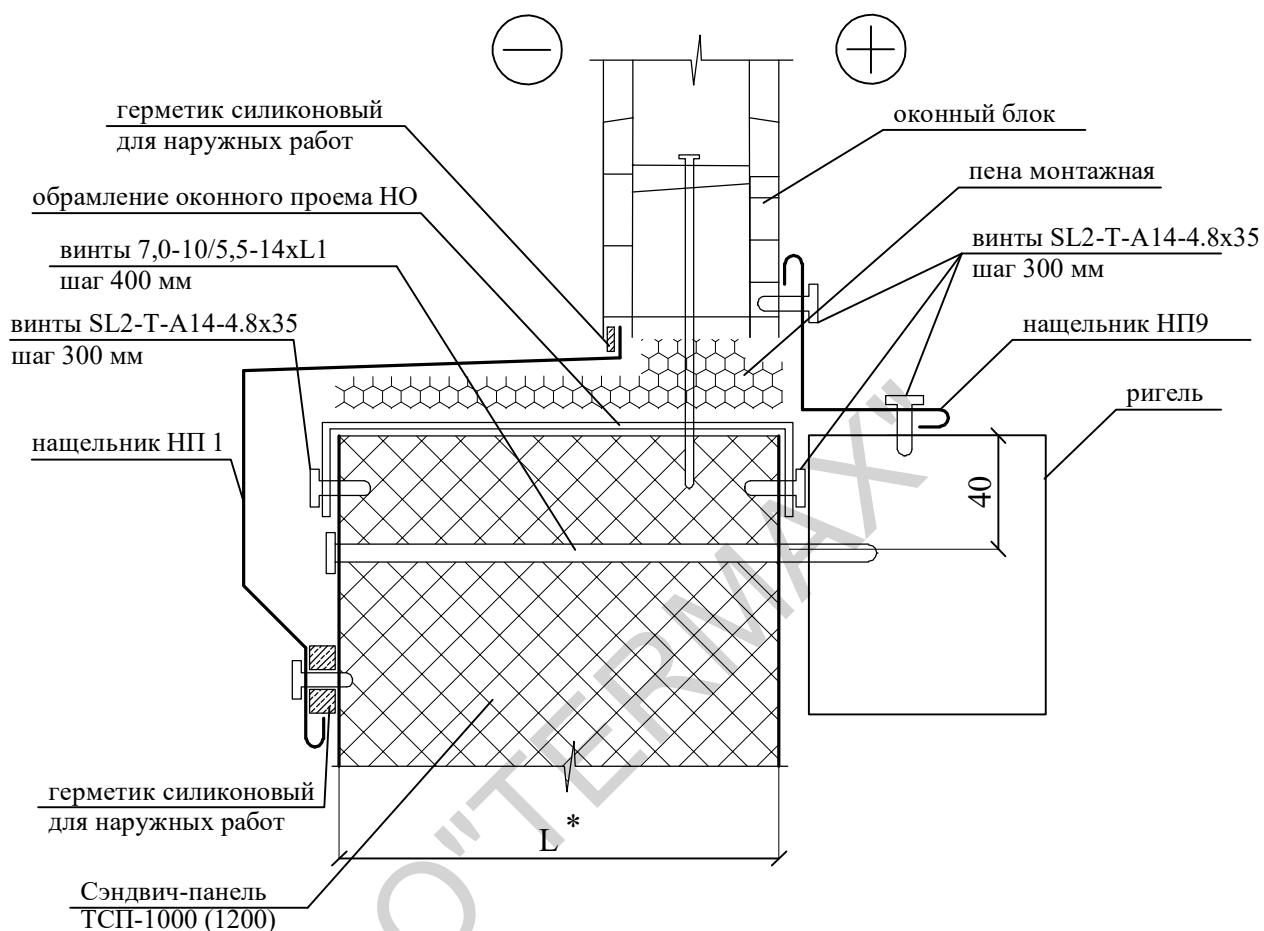
Узел
проема

Стадия	Лист	Листов
Р		



УПВ 3

нижнее примыкание панели к окну



- *Размер для справок.
- Нащельники изготавливаются длиной до 2 метров. Нахлест на стыках до 100 мм.

Обозначение	L*, мм	L1, мм
УП1.5-50	50	85
УП1.5-80	80	120
УП1.5-100	100	140
УП1.5-120	120	160
УП1.5-150	150	185
УП1.5-200	200	240
УП1.5-250	250	290

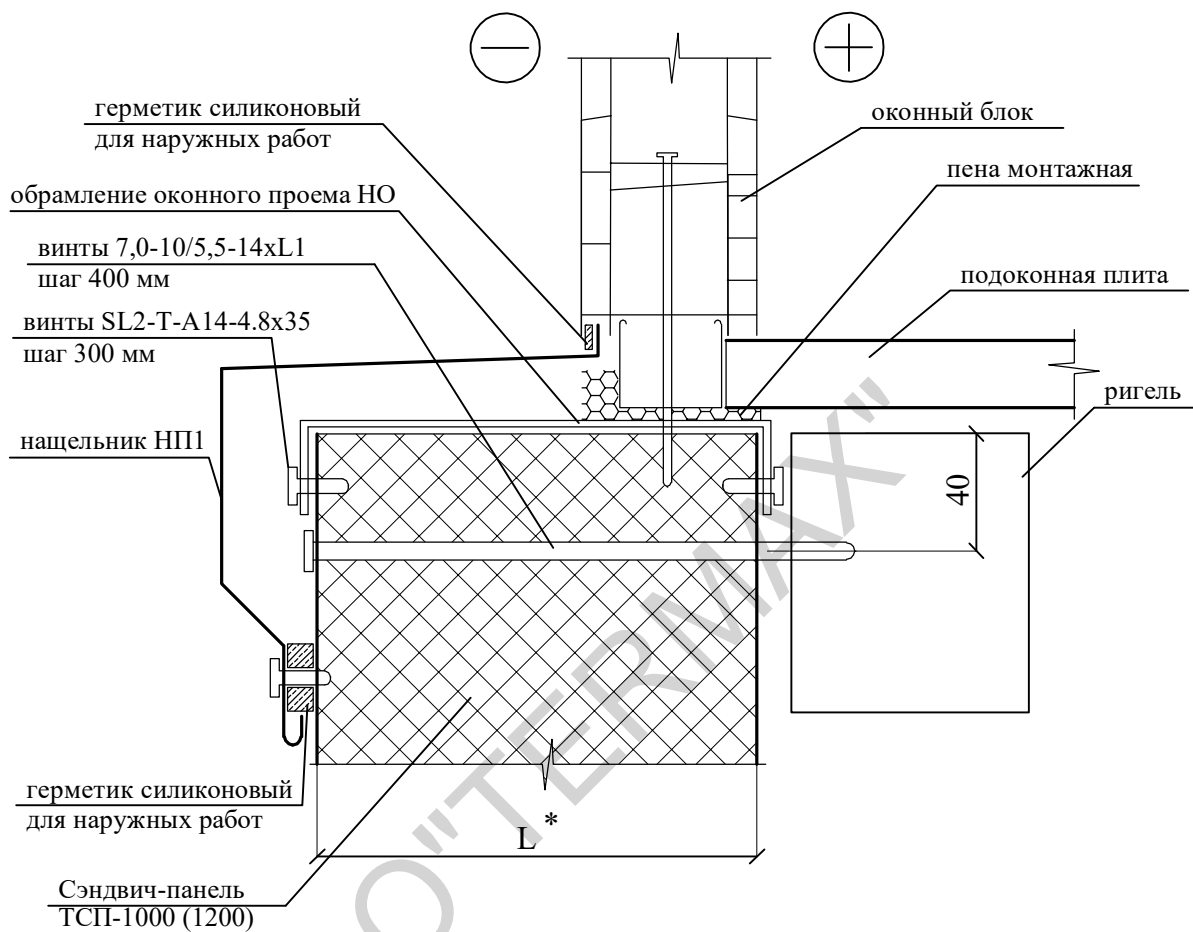
Привязан:					
Исполнил	-				-
Проверил					
Инв. №		Подп.		Дата	
Изм.	Кол уч	Лист	№ док	Подп.	Дата
Разраб.					
Пров.					
Т. контр.					

УПВ 3

Узел
проема

Стадия	Лист	Листов
Р		

УПВ 3.а нижнее примыкание панели к окну с подоконной плитой



1. *Размер для справок.
2. Нащельники изготавливаются длиной до 2 метров. Нахлест на стыках до 100 мм.

Обозначение	L*, мм	L1, мм
УП1.5-50	50	85
УП1.5-80	80	120
УП1.5-100	100	140
УП1.5-120	120	160
УП1.5-150	150	185
УП1.5-200	200	240
УП1.5-250	250	290

Привязан:					
Исполнил	-				-
Проверил					
Инв.№		Подп.		Дата	
Изм.	Кол уч	Лист	№ док	Подп.	Дата
Разраб.					
Пров.					
Т. контр.					

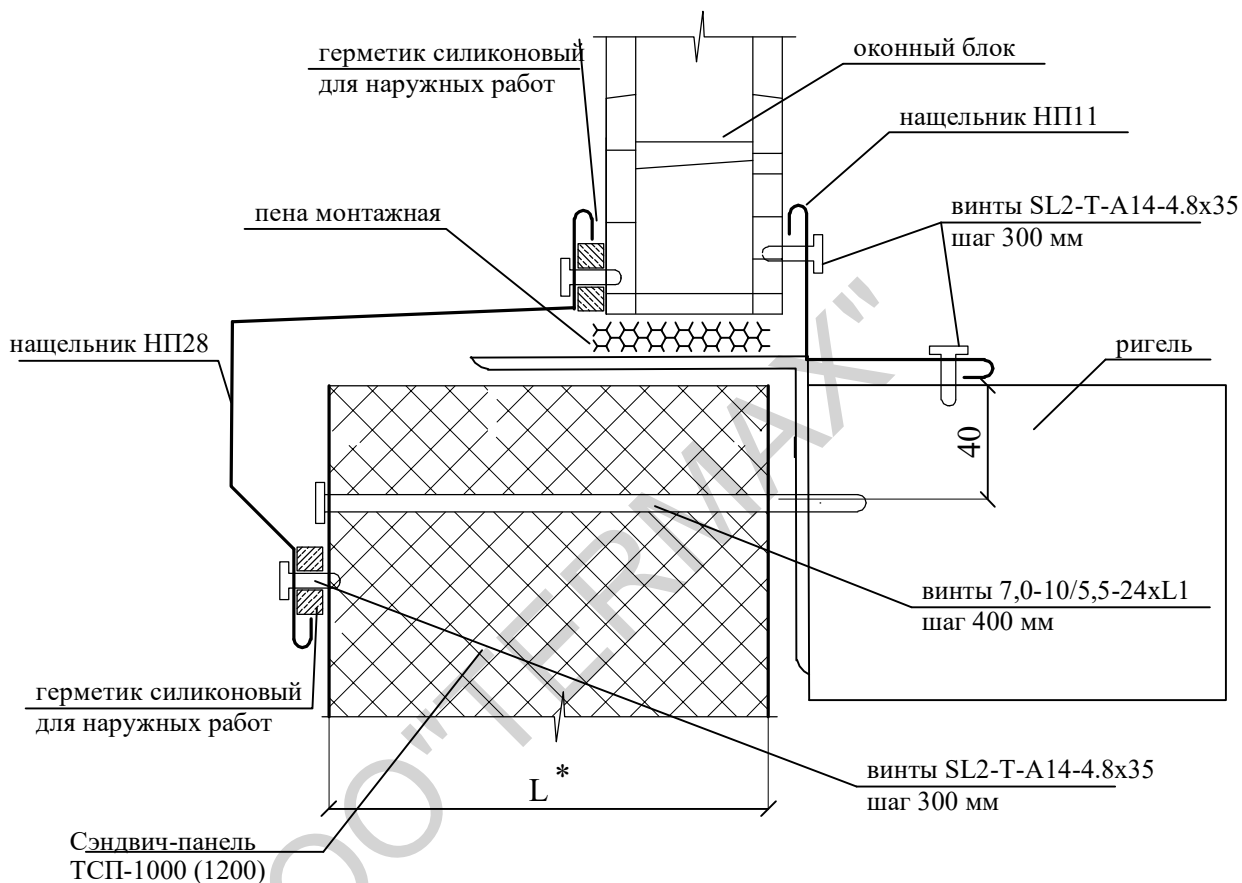
УПВ 3.а

Узел
проема

Стадия	Лист	Листов
Р		



УПВ 3.1 нижнее примыкание панели к окну



1. *Размер для справок.
2. Нащельники изготавливаются длиной до 2 метров. Нахлест на стыках до 100 мм.

Обозначение	L*, мм	L1, мм
УП1.5-50	50	85
УП1.5-80	80	120
УП1.5-100	100	140
УП1.5-120	120	160
УП1.5-150	150	185
УП1.5-200	200	240
УП1.5-250	250	290

Привязан:					
Исполнил	-				-
Проверил					
Инв. №		Подп.		Дата	
Изм.	Кол уч	Лист	№ док	Подп.	Дата
Разраб.					
Пров.					
Т. контр.					

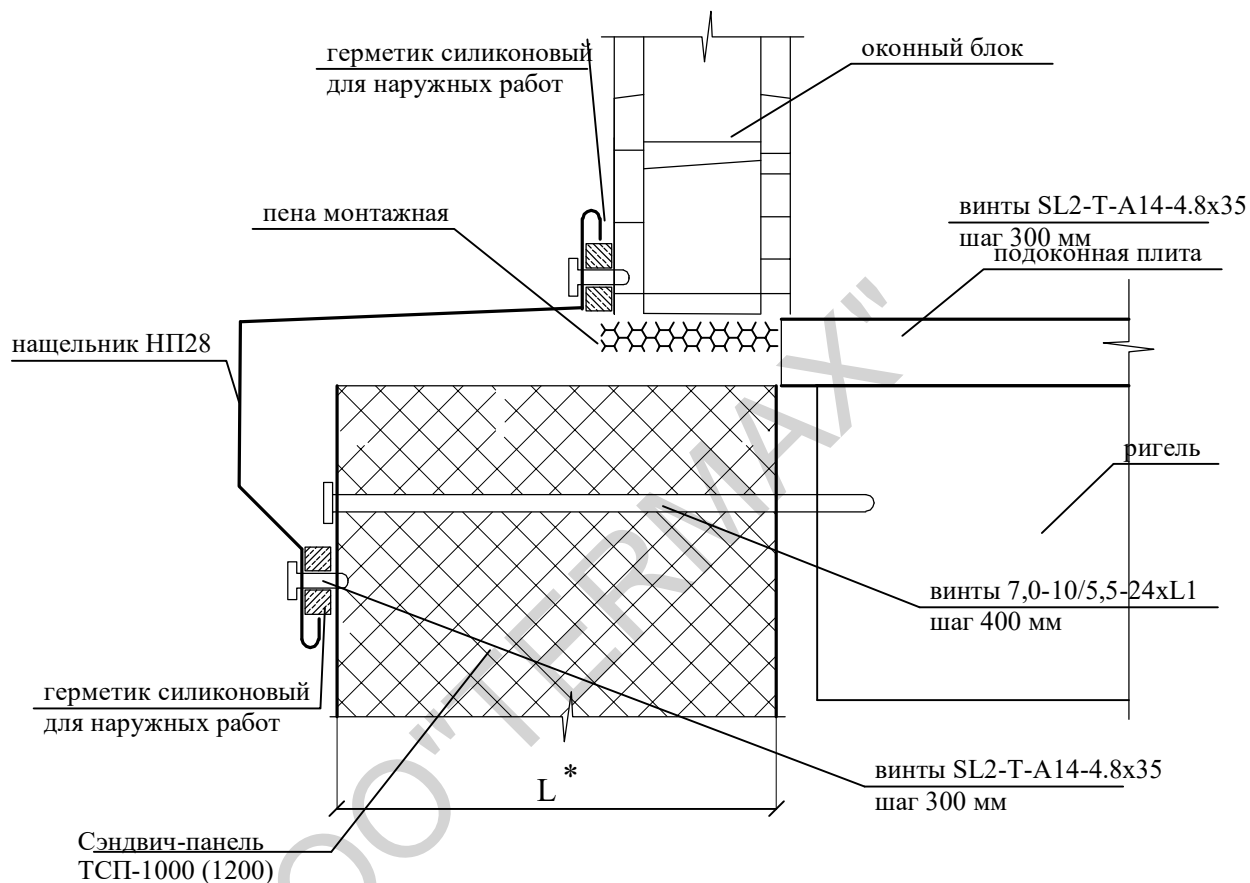
УПВ 3.1

Узел
проема

Стадия	Лист	Листов
Р		
TERMAX		

УПВ 3.1.а

нижнее примыкание панели к окну



1. *Размер для справок.
2. Накщельники изготавливаются длиной до 2 метров. Нахлест на стыках до 100 мм.

Обозначение	L*, мм	L1, мм
УП1.5-50	50	85
УП1.5-80	80	120
УП1.5-100	100	140
УП1.5-120	120	160
УП1.5-150	150	185
УП1.5-200	200	240
УП1.5-250	250	290

Привязан:					
Исполнил	-				-
Проверил					
Инв.№		Подп.		Дата	
Изм.	Кол уч	Лист	№ док	Подп.	Дата
Разраб.					
Пров.					
Т. контр.					

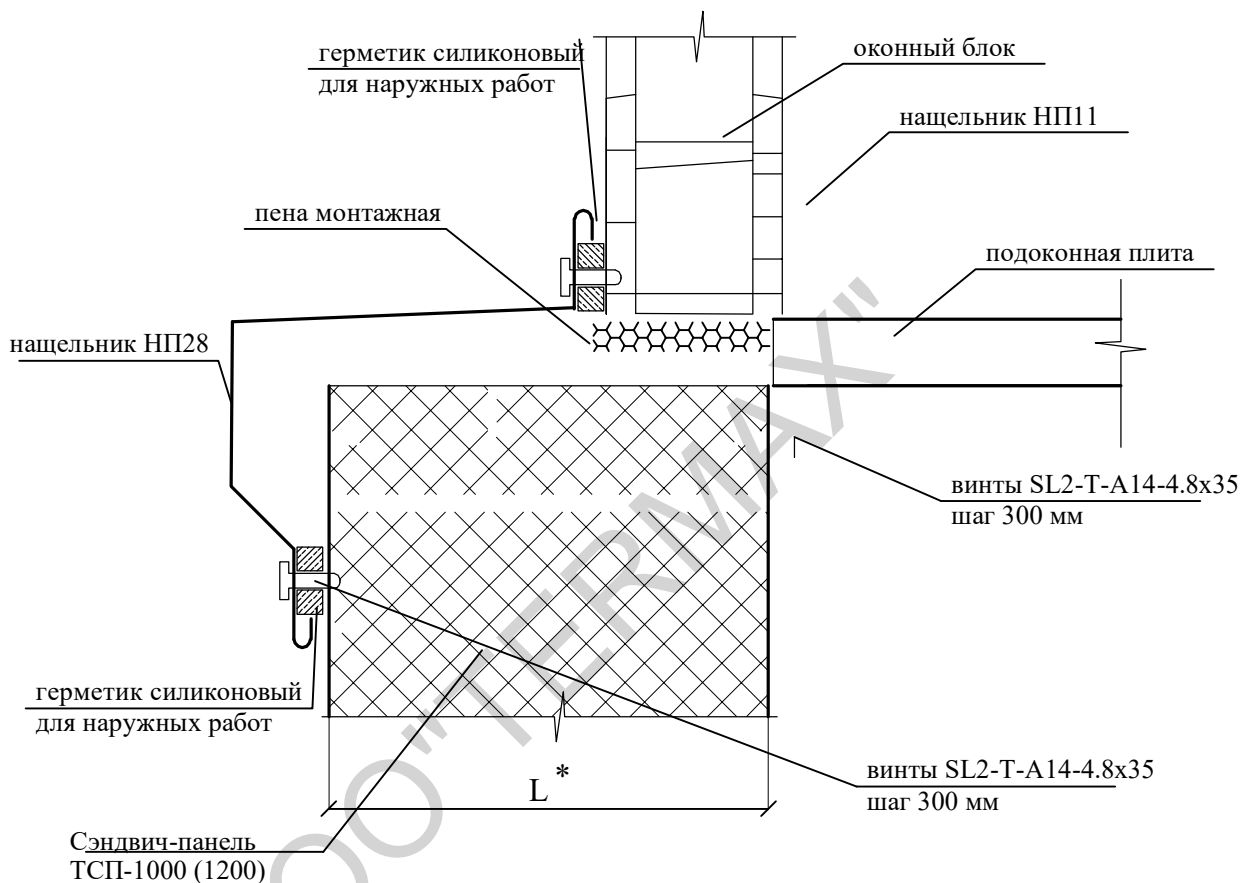
УПВ 3.1.а

Узел
проема

Стадия	Лист	Листов
Р		

TERMAX

УПВ 3.2 нижнее примыкание панели к окну



1. *Размер для справок.
2. Накщельники изготавливаются длиной до 2 метров. Нахлест на стыках до 100 мм.

Обозначение	L*, мм	L1, мм
УП1.5-50	50	85
УП1.5-80	80	120
УП1.5-100	100	140
УП1.5-120	120	160
УП1.5-150	150	185
УП1.5-200	200	240
УП1.5-250	250	290

Привязан:					
Исполнил	-				-
Проверил					
Инв. №		Подп.		Дата	
Изм.	Кол уч	Лист	№ док	Подп.	Дата
Разраб.					
Пров.					
Т. контр.					

УПВ 3.2

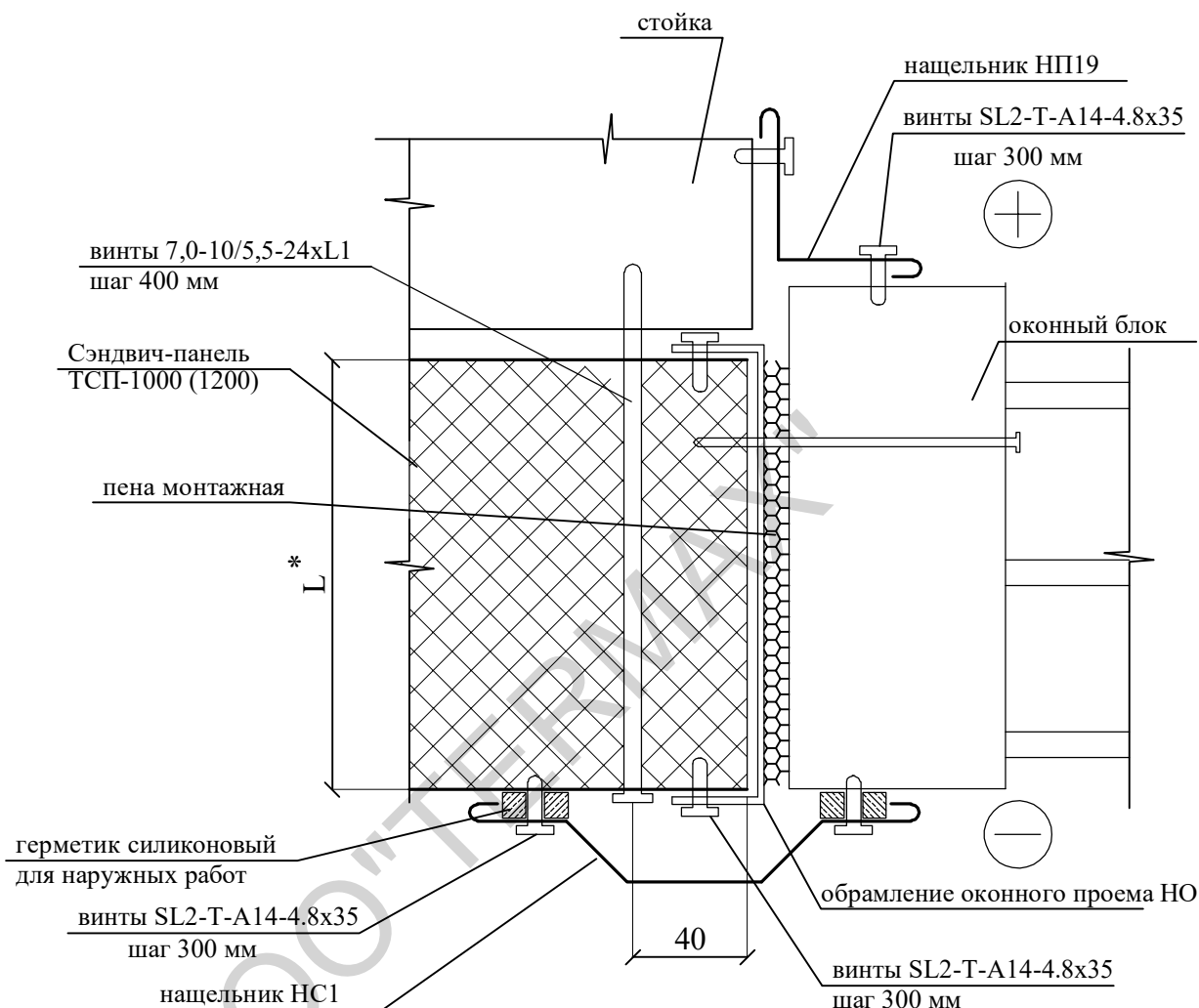
Узел
проема

Стадия	Лист	Листов
Р		



УПВ 5

боковое примыкание панели к деревянному окну



1. *Размер для справок.
2. Накщельники изготавливаются длиной до 2 метров. Наклест на стыках до 100 мм.

Обозначение	L*, мм	L1, мм
УП1.5-50	50	85
УП1.5-80	80	120
УП1.5-100	100	140
УП1.5-120	120	160
УП1.5-150	150	185
УП1.5-200	200	240
УП1.5-250	250	290

Привязан:					
Исполнил	-				-
Проверил					
Инв. №		Подп.		Дата	
Изм.	Кол уч	Лист	№ док	Подп.	Дата
Разраб.					
Пров.					
Т. контр.					

УПВ 5

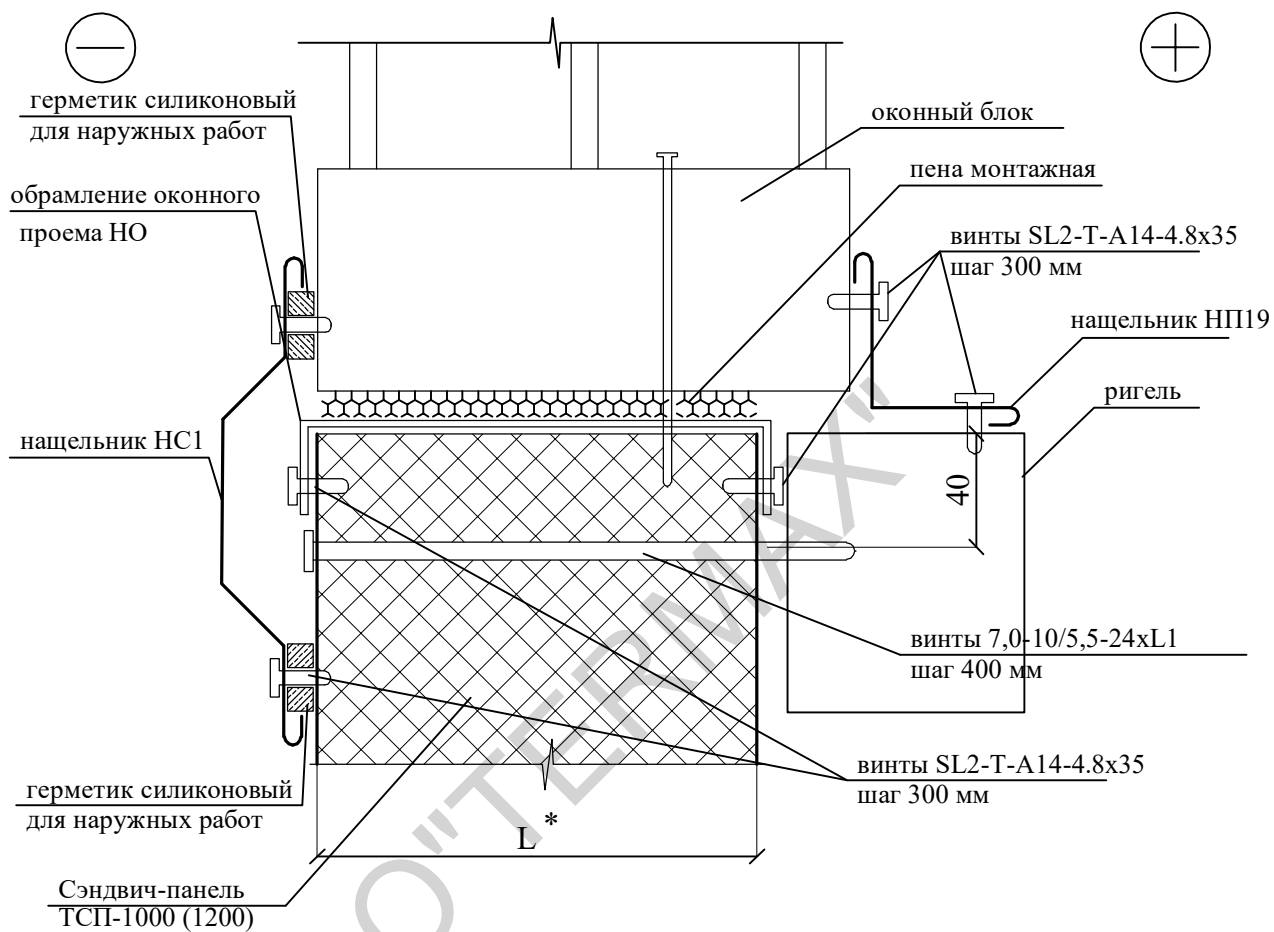
Узел
проема

Стадия	Лист	Листов
Р		

TERMAX

УПВ 6

нижнее примыкание панели к деревянному окну



1. *Размер для справок.
2. Нащельники изготавливаются длиной до 2 метров. Нахлест на стыках до 100 мм.

Обозначение	L*, мм	L1, мм
УП1.5-50	50	85
УП1.5-80	80	120
УП1.5-100	100	140
УП1.5-120	120	160
УП1.5-150	150	185
УП1.5-200	200	240
УП1.5-250	250	290

Привязан:					
Исполнил	-				-
Проверил					
Инв. №		Подп.		Дата	
Изм.	Кол уч	Лист	№ док	Подп.	Дата
Разраб.					
Пров.					
Т. контр.					

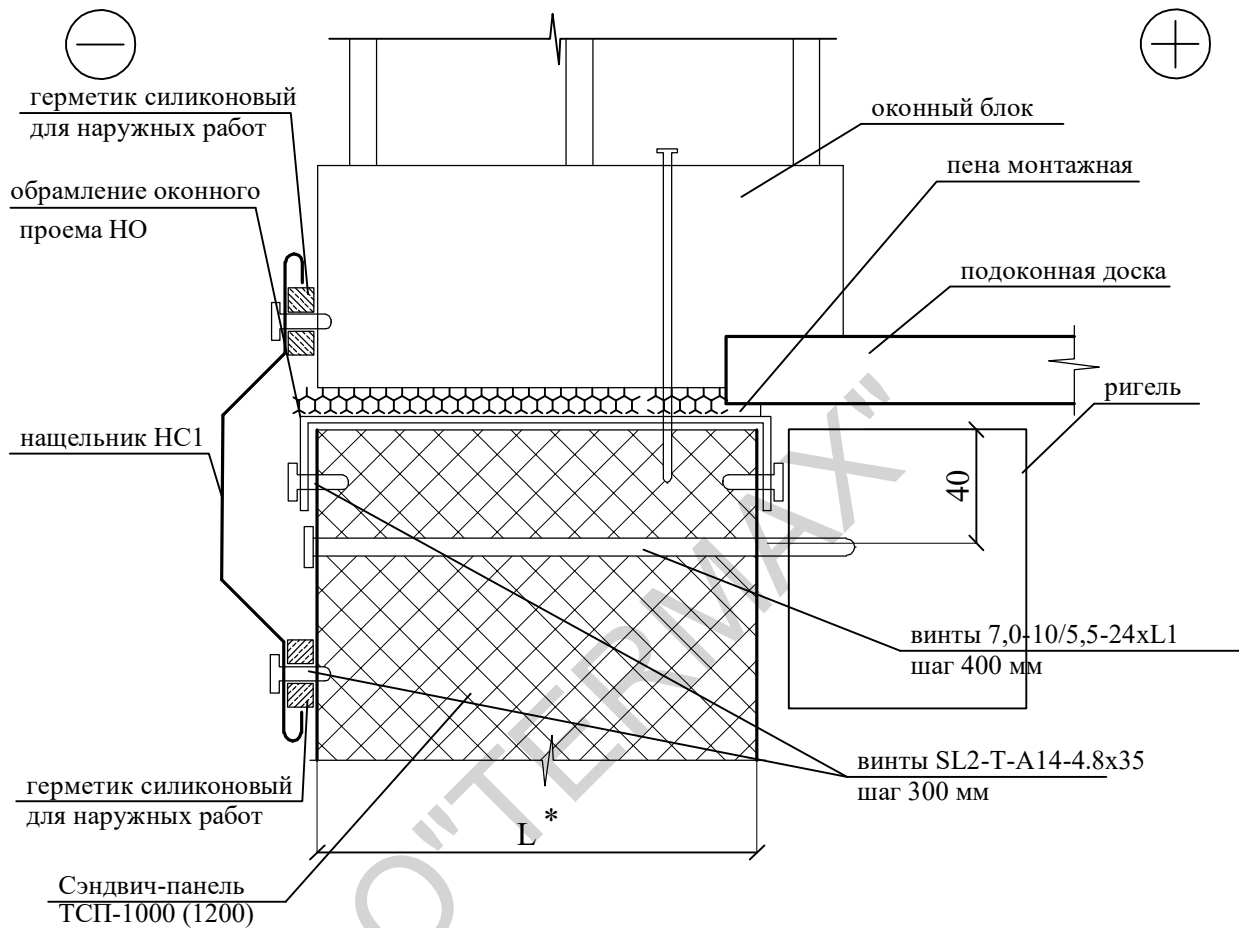
УПВ 6

Узел
проема

Стадия	Лист	Листов
Р		



УПВ 6.а нижнее примыкание панели к деревянному окну с подоконной плитой



1. *Размер для справок.
2. Нащельники изготавливаются длиной до 2 метров. Нахлест на стыках до 100 мм.

Обозначение	L*, мм	L1, мм
УП1.5-50	50	85
УП1.5-80	80	120
УП1.5-100	100	140
УП1.5-120	120	160
УП1.5-150	150	185
УП1.5-200	200	240
УП1.5-250	250	290

Привязан:					
Исполнил	-				-
Проверил					
Инв. №		Подп.		Дата	
Изм.	Кол. уч.	Лист	№ док.	Подп.	Дата
Разраб.					
Пров.					
Т. контр.					

УПВ 6.а

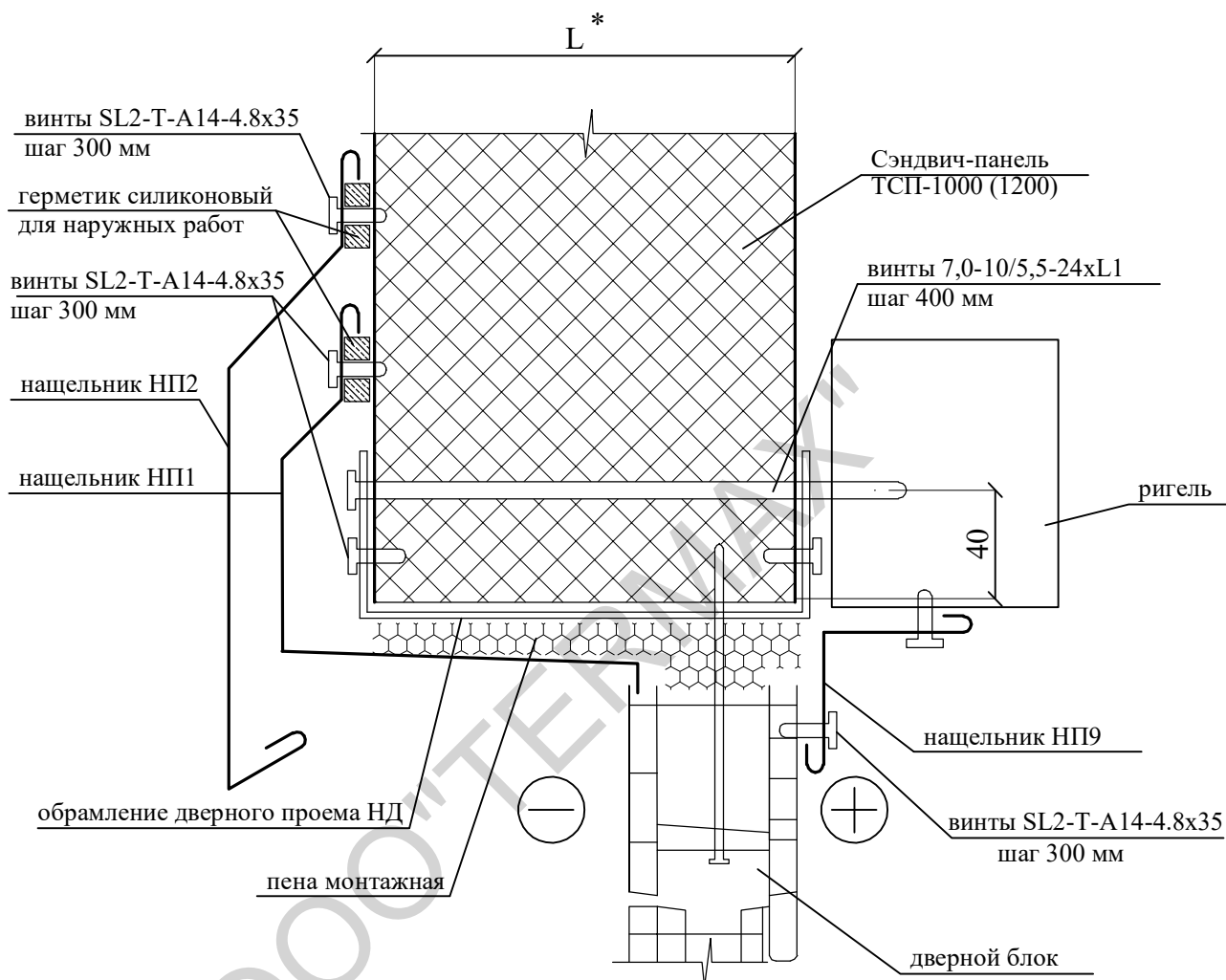
Узел
проема

Стадия	Лист	Листов
Р		



УПВ 7

верхнее примыкание панели к двери



- *Размер для справок.
- Нащельники изготавливаются длиной до 2 метров. Нахлест на стыках до 100 мм.

Обозначение	L*, мм	L1, мм
УП1.5-50	50	85
УП1.5-80	80	120
УП1.5-100	100	140
УП1.5-120	120	160
УП1.5-150	150	185
УП1.5-200	200	240
УП1.5-250	250	290

Привязан:					
Исполнил	-				-
Проверил					
Инв. №		Подп.		Дата	
Изм.	Кол уч	Лист	№ док	Подп.	Дата
Разраб.					
Пров.					
Т. контр.					

УПВ 7

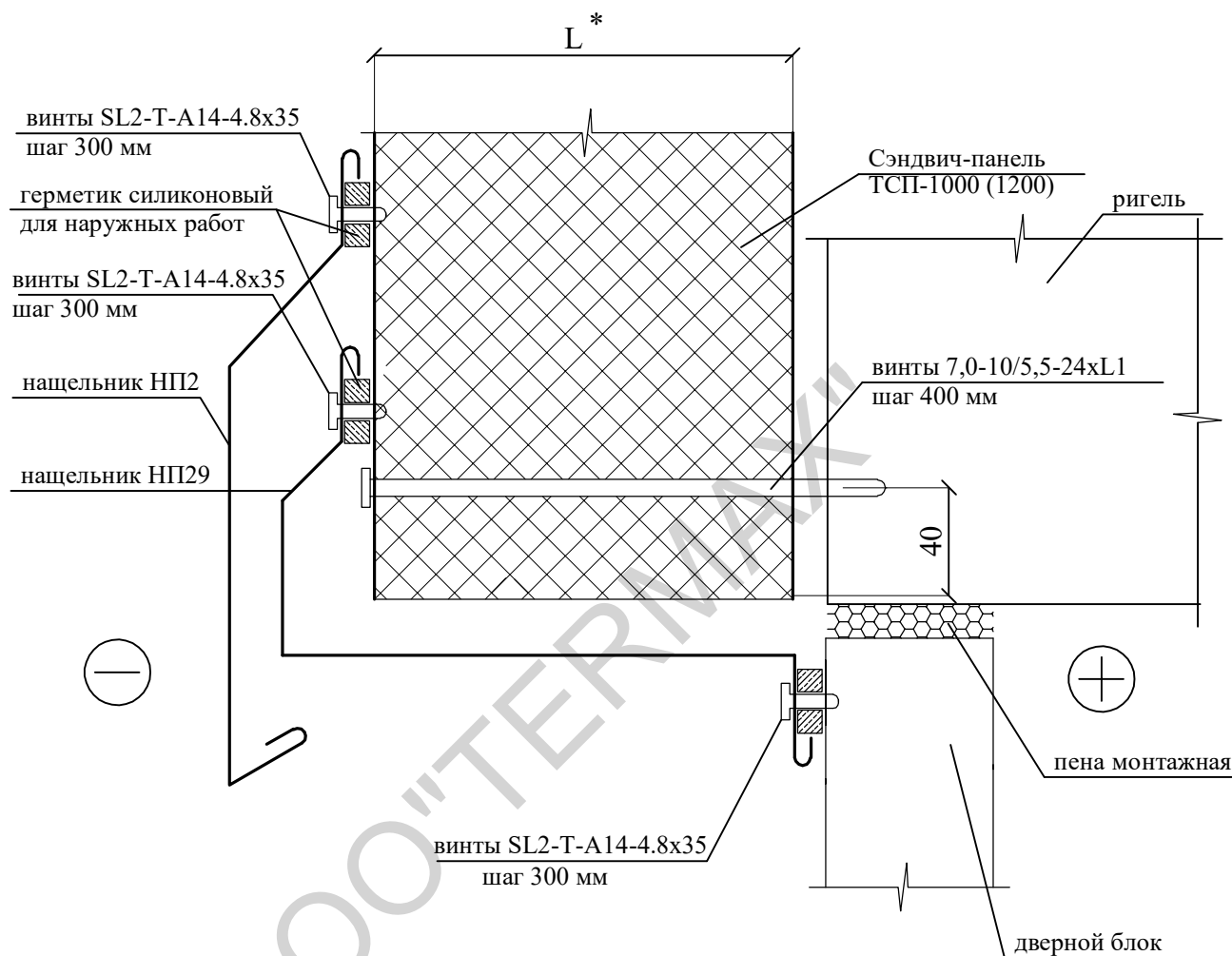
Узел
проема

Стадия	Лист	Листов
Р		

TERMAX

УПВ 7.1

верхнее примыкание панели к двери



- *Размер для справок.
- Нащельники изготавливаются длиной до 2 метров. Нахлест на стыках до 100 мм.

Обозначение	L^* , мм	$L1$, мм
УП1.5-50	50	85
УП1.5-80	80	120
УП1.5-100	100	140
УП1.5-120	120	160
УП1.5-150	150	185
УП1.5-200	200	240
УП1.5-250	250	290

Привязан:					
Исполнил	-				-
Проверил					
Инв. №		Подп.		Дата	
Изм.	Кол уч	Лист	№ док	Подп.	Дата
Разраб.					
Пров.					
Т. контр.					

УПВ 7.1

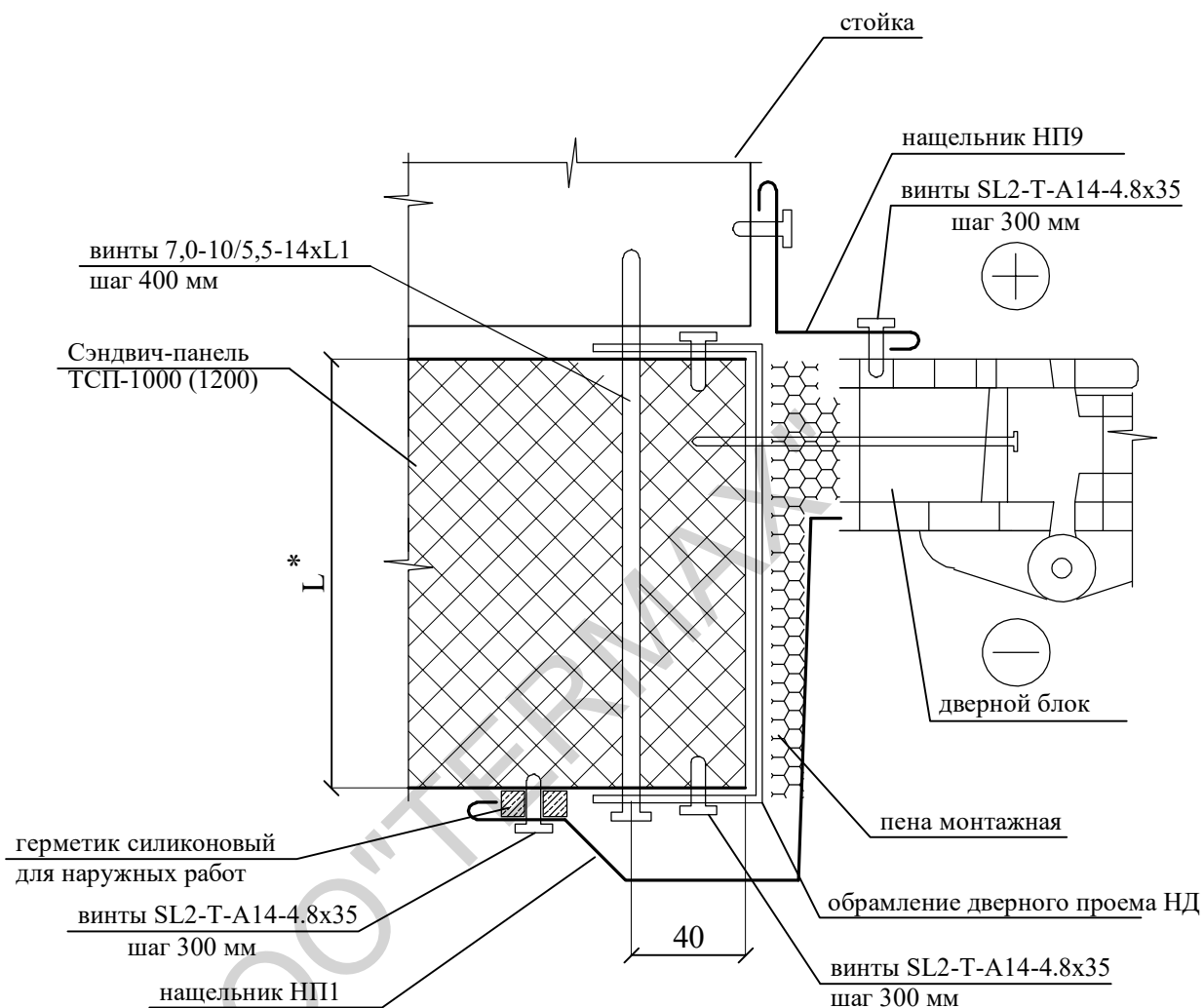
Узел
проема

Стадия	Лист	Листов
Р		

TERMAX

УПВ 8

боковое примыкание панели к двери



1. *Размер для справок.
2. Накщельники изготавливаются длиной до 2 метров. Наклест на стыках до 100 мм.

Обозначение	L*, мм	L1, мм
УП1.5-50	50	85
УП1.5-80	80	120
УП1.5-100	100	140
УП1.5-120	120	160
УП1.5-150	150	185
УП1.5-200	200	240
УП1.5-250	250	290

Привязан:					
Исполнил	-				-
Проверил					
Инв. №		Подп.		Дата	
Изм.	Код уч	Лист	№ док	Подп.	Дата
Разраб.					
Пров.					
Т. контр.					

УПВ 8

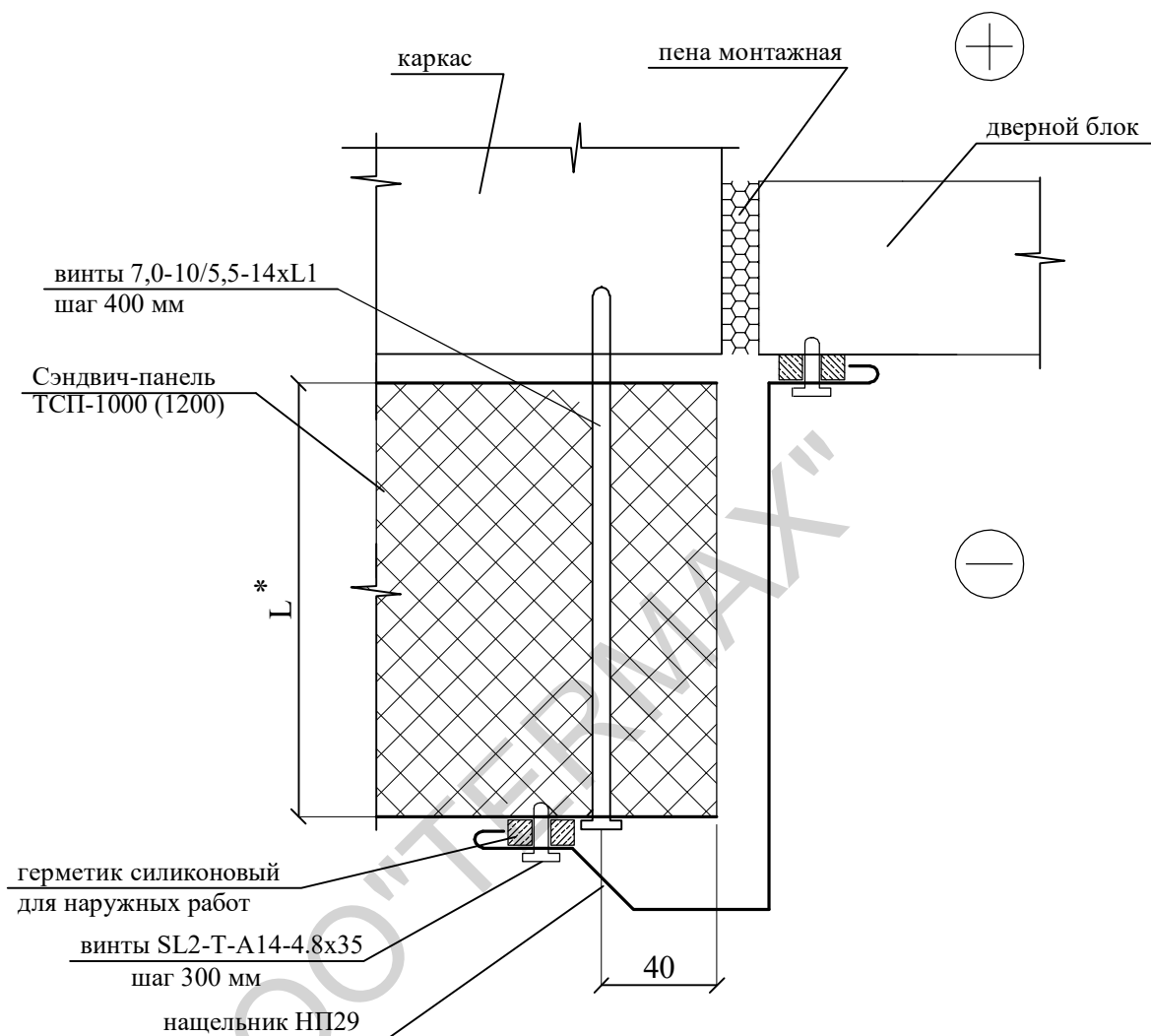
Узел
проема

Стадия	Лист	Листов
Р		

ТЕРМАХ

УПВ 8.1

боковое примыкание панели к двери



1. *Размер для справок.
2. Нащельники изготавливаются длиной до 2 метров. Нахлест на стыках до 100 мм.

Обозначение	L*, мм	L1, мм
УП1.5-50	50	85
УП1.5-80	80	120
УП1.5-100	100	140
УП1.5-120	120	160
УП1.5-150	150	185
УП1.5-200	200	240
УП1.5-250	250	290

Привязан:					
Исполнил	-				-
Проверил					
Инв. №		Подп.		Дата	
Изм.	Кол уч	Лист	№ док	Подп.	Дата
Разраб.					
Пров.					
Т. контр.					

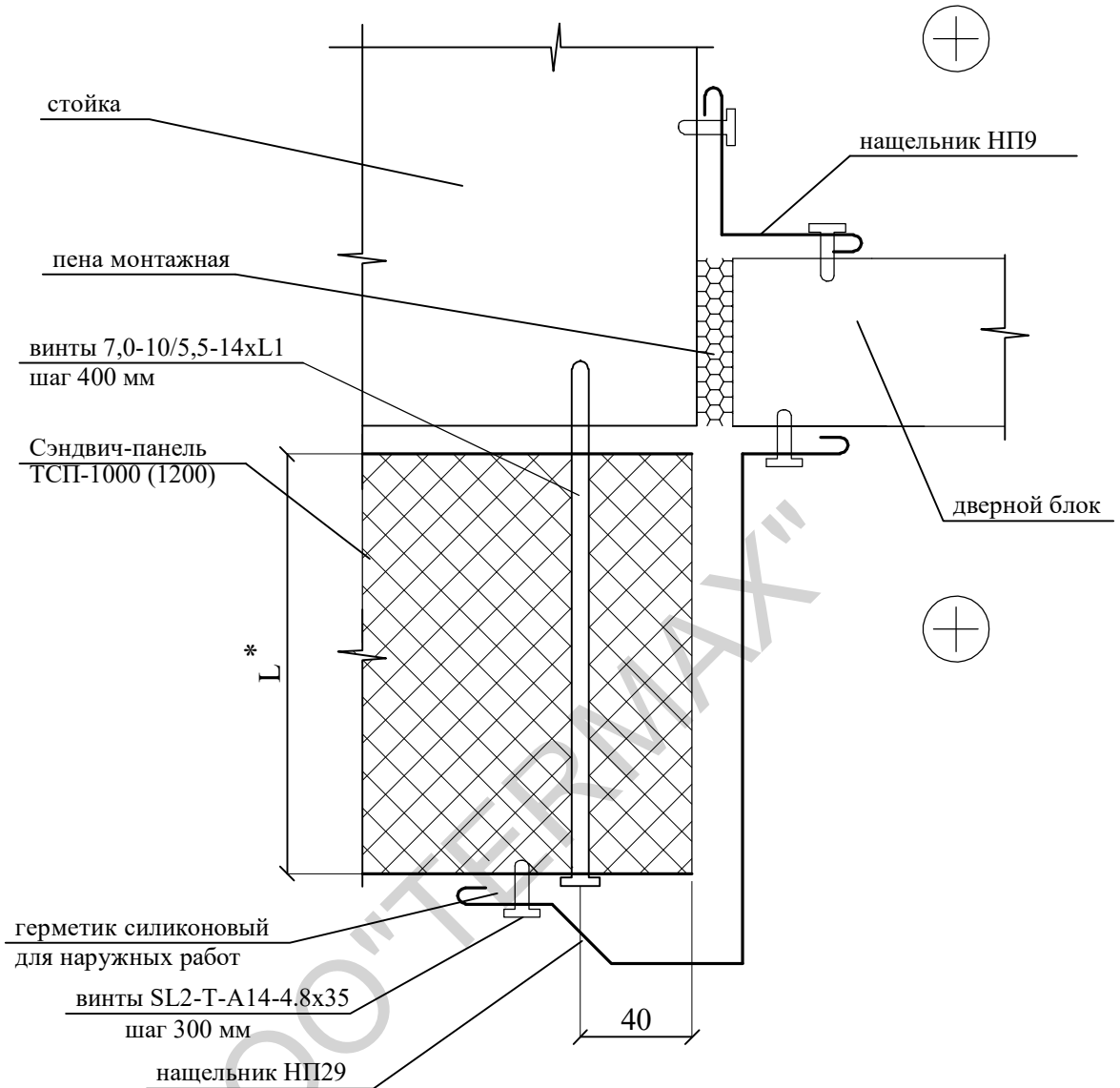
УПВ 8.1

Узел
проема

Стадия	Лист	Листов
Р		

ТЕРМАХ

боковое примыкание панели к двери



1. *Размер для справок.
2. Нащельники изготавливаются длиной до 2 метров. Нахлест на стыках до 100 мм.

Обозначение	L*, мм	L1, мм
УП1.5-50	50	85
УП1.5-80	80	120
УП1.5-100	100	140
УП1.5-120	120	160
УП1.5-150	150	185
УП1.5-200	200	240
УП1.5-250	250	290

Привязан:					
Исполнил	-				-
Проверил					
Инв.№		Подп.		Дата	
Изм.	Кол уч	Лист	№ док	Подп.	Дата
Разраб.					
Пров.					
Т. контр.					

УПВ 8.2

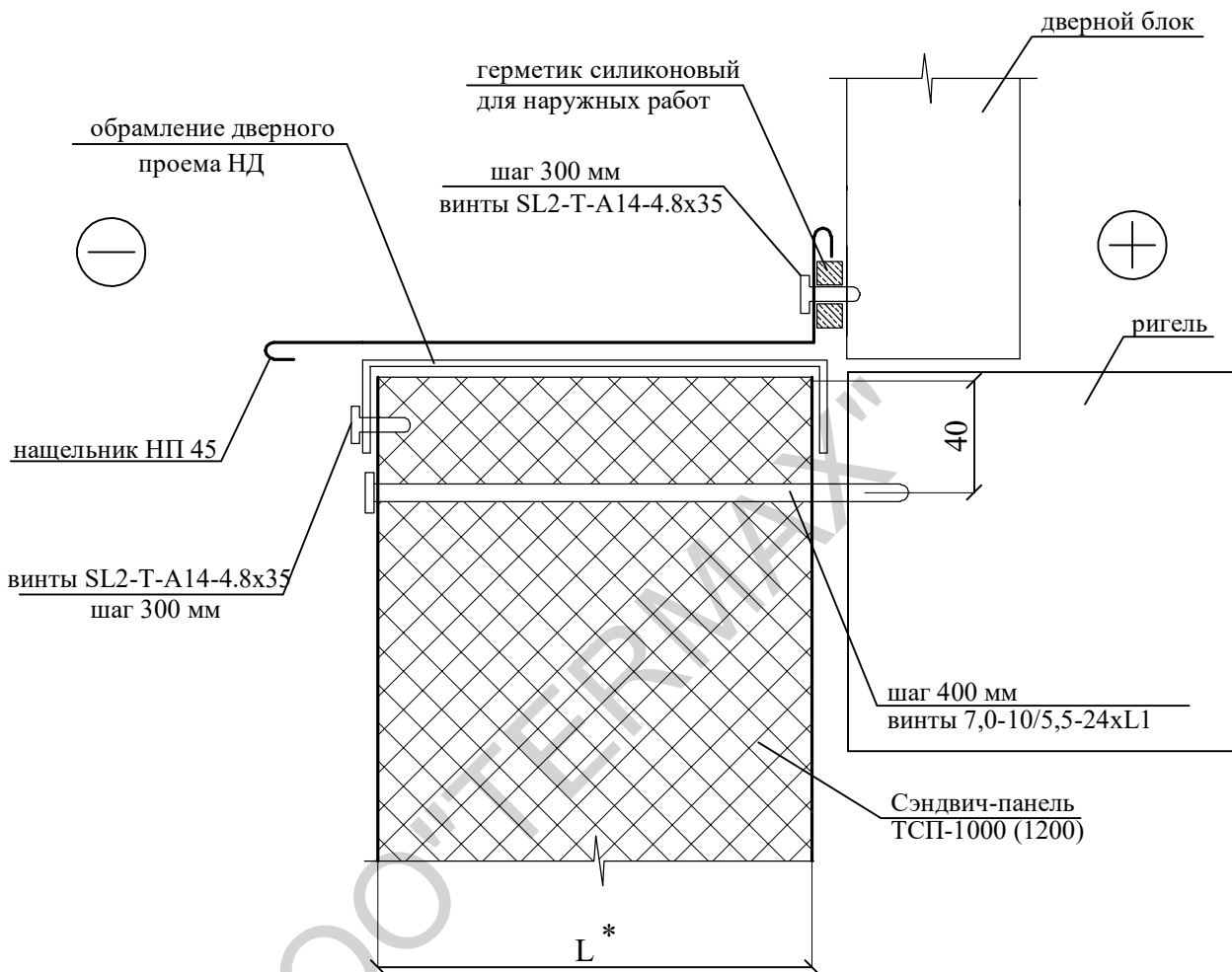
Узел
проема

Стадия	Лист	Листов
Р		

TERMAX

УПВ 9.1

нижнее примыкание панели к двери



1. *Размер для справок.
2. Нащельники изготавливаются длиной до 2 метров. Нахлест на стыках до 100 мм.

Обозначение	L*, мм	L1, мм
УП1.5-50	50	85
УП1.5-80	80	120
УП1.5-100	100	140
УП1.5-120	120	160
УП1.5-150	150	185
УП1.5-200	200	240
УП1.5-250	250	290

Привязан:

Исполнил	-		-
----------	---	--	---

Проверил			
----------	--	--	--

Инв. №	Подп.	Дата
--------	-------	------

Изм.	Кол уч	Лист	№ док	Подп.	Дата
------	--------	------	-------	-------	------

--	--	--	--	--	--

Разраб.					
---------	--	--	--	--	--

Пров.					
-------	--	--	--	--	--

Т. контр.					
-----------	--	--	--	--	--

УПВ 9.1

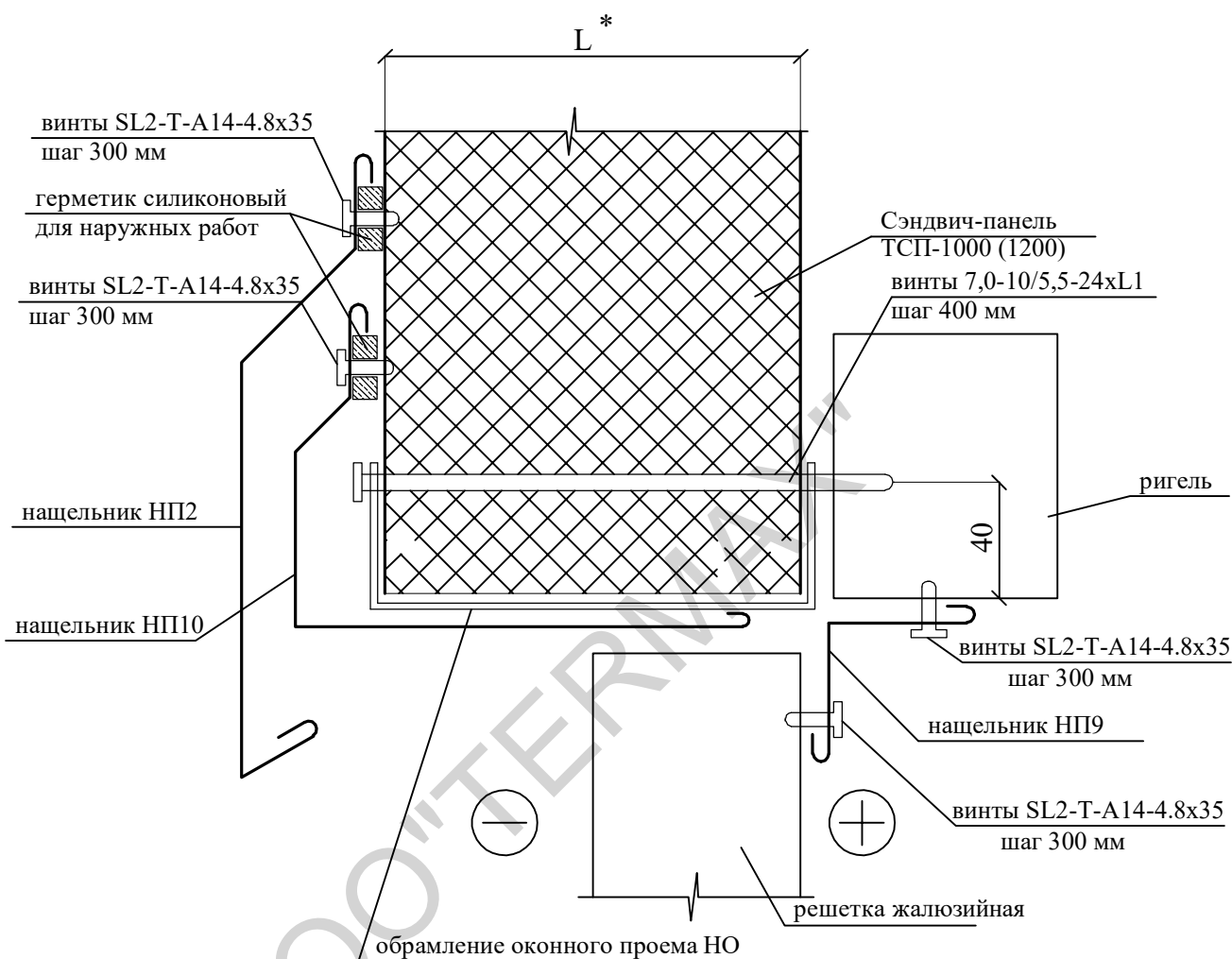
Узел
проема

Стадия	Лист	Листов
Р		



УПВ 10

примыкание панели к решетке



1. *Размер для справок.
2. Нащельники изготавливаются длиной до 2 метров. Нахлест на стыках до 100 мм.

Обозначение	L^* , мм	L_1 , мм
УП1.5-50	50	85
УП1.5-80	80	120
УП1.5-100	100	140
УП1.5-120	120	160
УП1.5-150	150	185
УП1.5-200	200	240
УП1.5-250	250	290

Привязан:					
Исполнил	-				-
Проверил					
Инв. №		Подп.		Дата	
Изм.	Кол уч	Лист	№ док	Подп.	Дата
Разраб.					
Пров.					
Т. контр.					

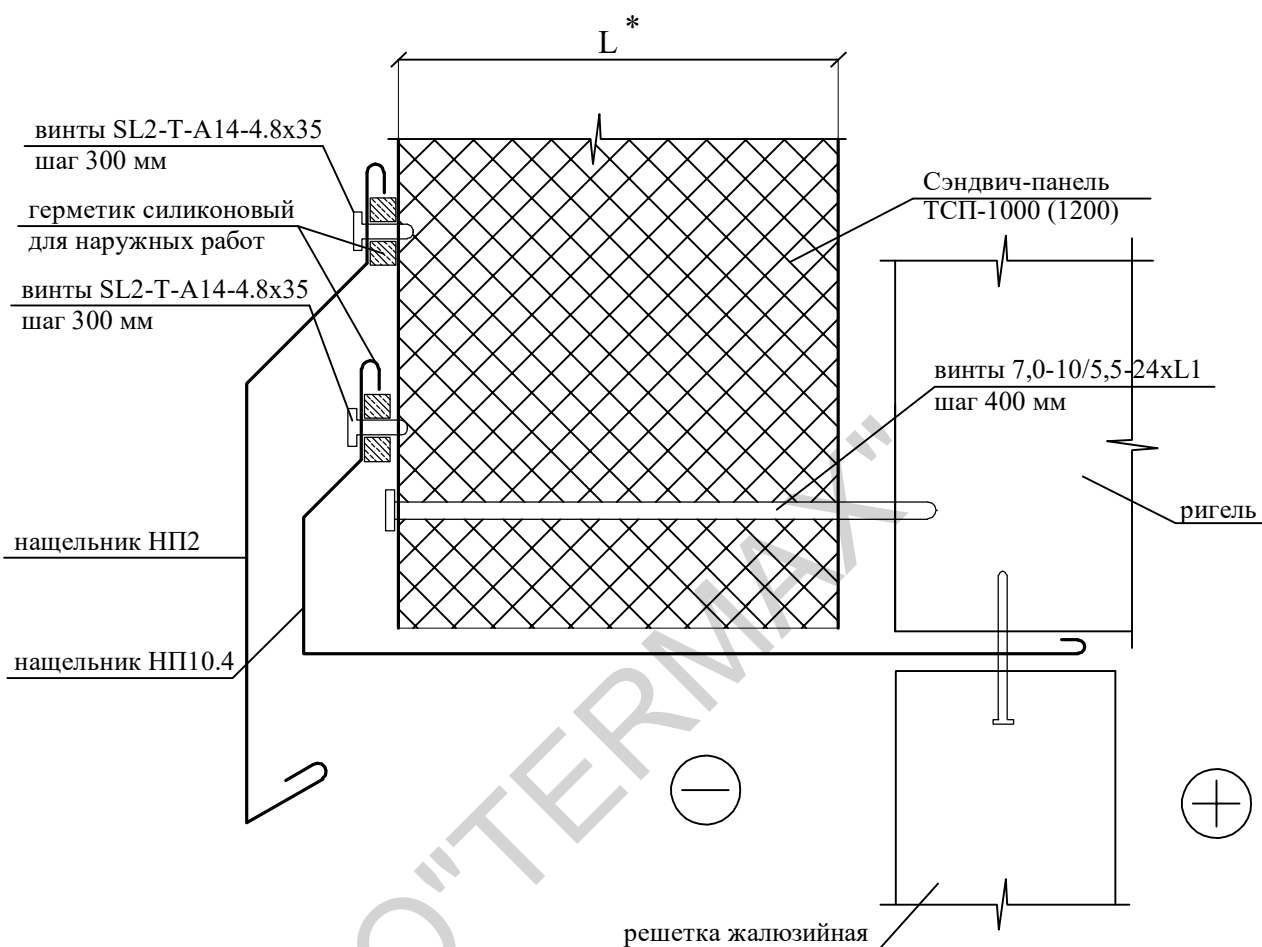
УПВ 10

Узел
проема

Стадия	Лист	Листов
Р		

TERMAX

УПВ 10.1 примыкание панели к решетке



1. *Размер для справок.
2. Накщельники изготавливаются длиной до 2 метров. Наклест на стыках до 100 мм.

Обозначение	L*, мм	L1, мм
УП1.5-50	50	85
УП1.5-80	80	120
УП1.5-100	100	140
УП1.5-120	120	160
УП1.5-150	150	185
УП1.5-200	200	240
УП1.5-250	250	290

Привязан:					
Исполнил	-				-
Проверил					
Инв. №		Подп.		Дата	
Изм.	Кол уч	Лист	№ док	Подп.	Дата
Разраб.					
Пров.					
Т. контр.					

УПВ 10.1

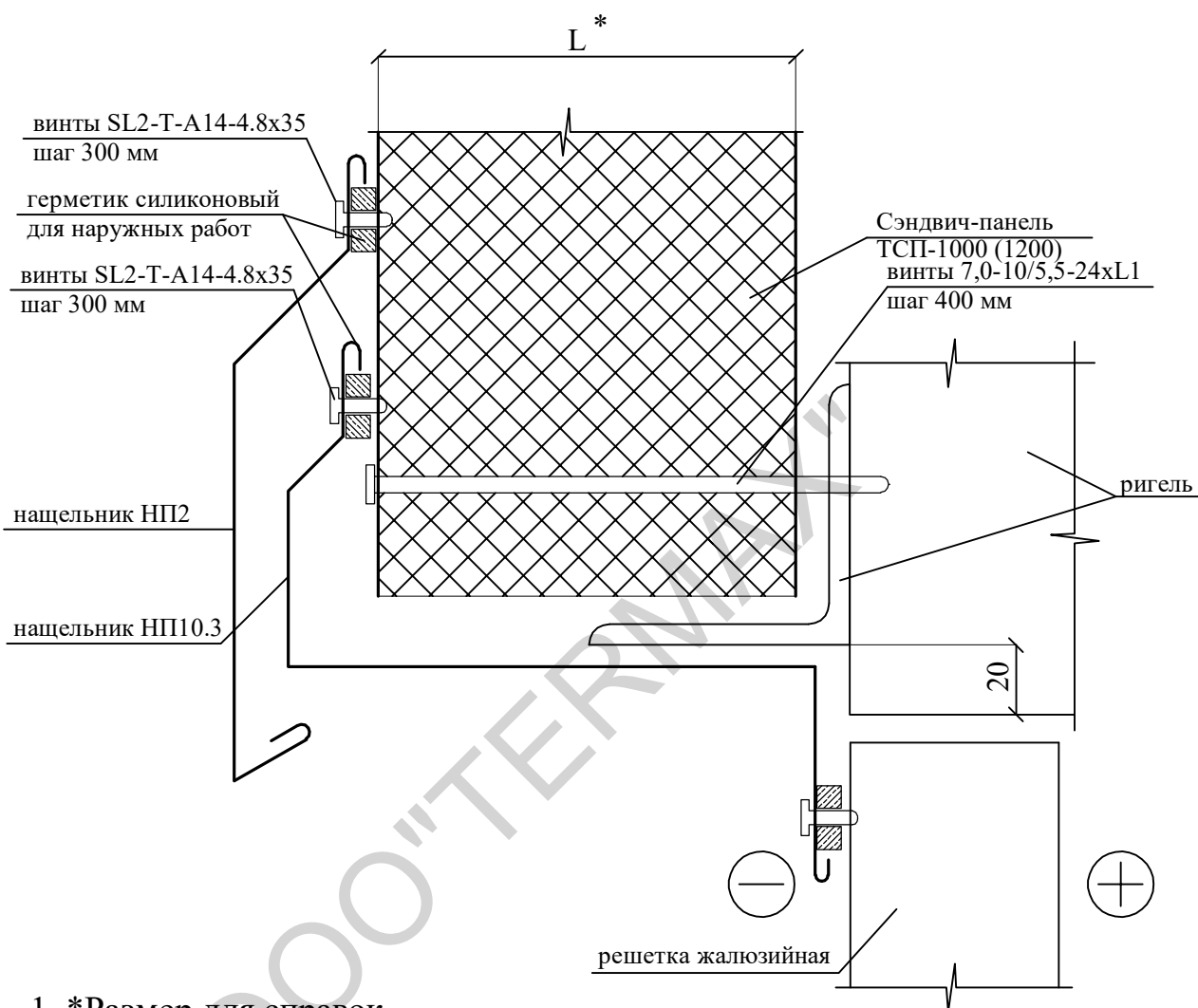
Узел
проема

Стадия	Лист	Листов
Р		

ТЕРМАХ

УПВ 10.2

примыкание панели к решетке



1. *Размер для справок.
2. Накщельники изготавливаются длиной до 2 метров. Наклест на стыках до 100 мм.

Обозначение	L*, мм	L1, мм
УП1.5-50	50	85
УП1.5-80	80	120
УП1.5-100	100	140
УП1.5-120	120	160
УП1.5-150	150	185
УП1.5-200	200	240
УП1.5-250	250	290

Привязан:					
Исполнил	-			-	
Проверил					
Инв.№		Подп.		Дата	
Изм.	Кол уч	Лист	№ док	Подп.	Дата
Разраб.					
Пров.					
Т. контр.					

УПВ 10.2

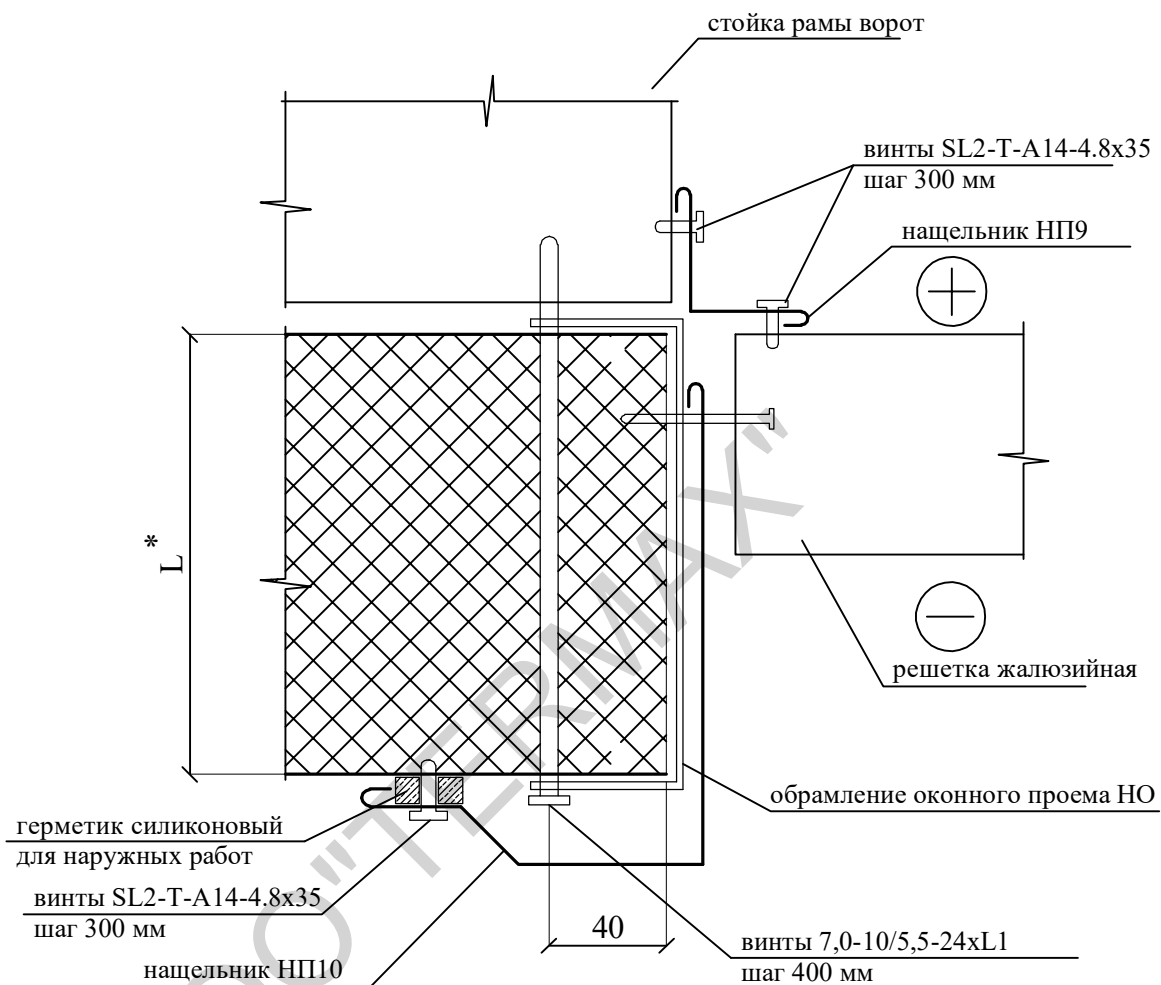
Узел
проема

Стадия	Лист	Листов
Р		

TERMAX

УПВ 11

примыкание панели к решетке



1. *Размер для справок.
2. Нащельники изготавливаются длиной до 2 метров. Нахлест на стыках до 100 мм.

Обозначение	L*, мм	L1, мм
УП1.5-50	50	85
УП1.5-80	80	120
УП1.5-100	100	140
УП1.5-120	120	160
УП1.5-150	150	185
УП1.5-200	200	240
УП1.5-250	250	290

Привязан:					
Исполнил	-				-
Проверил					
Инв. №		Подп.		Дата	
Изм.	Кол уч	Лист	№ док	Подп.	Дата
Разраб.					
Пров.					
Т. контр.					

УПВ 11

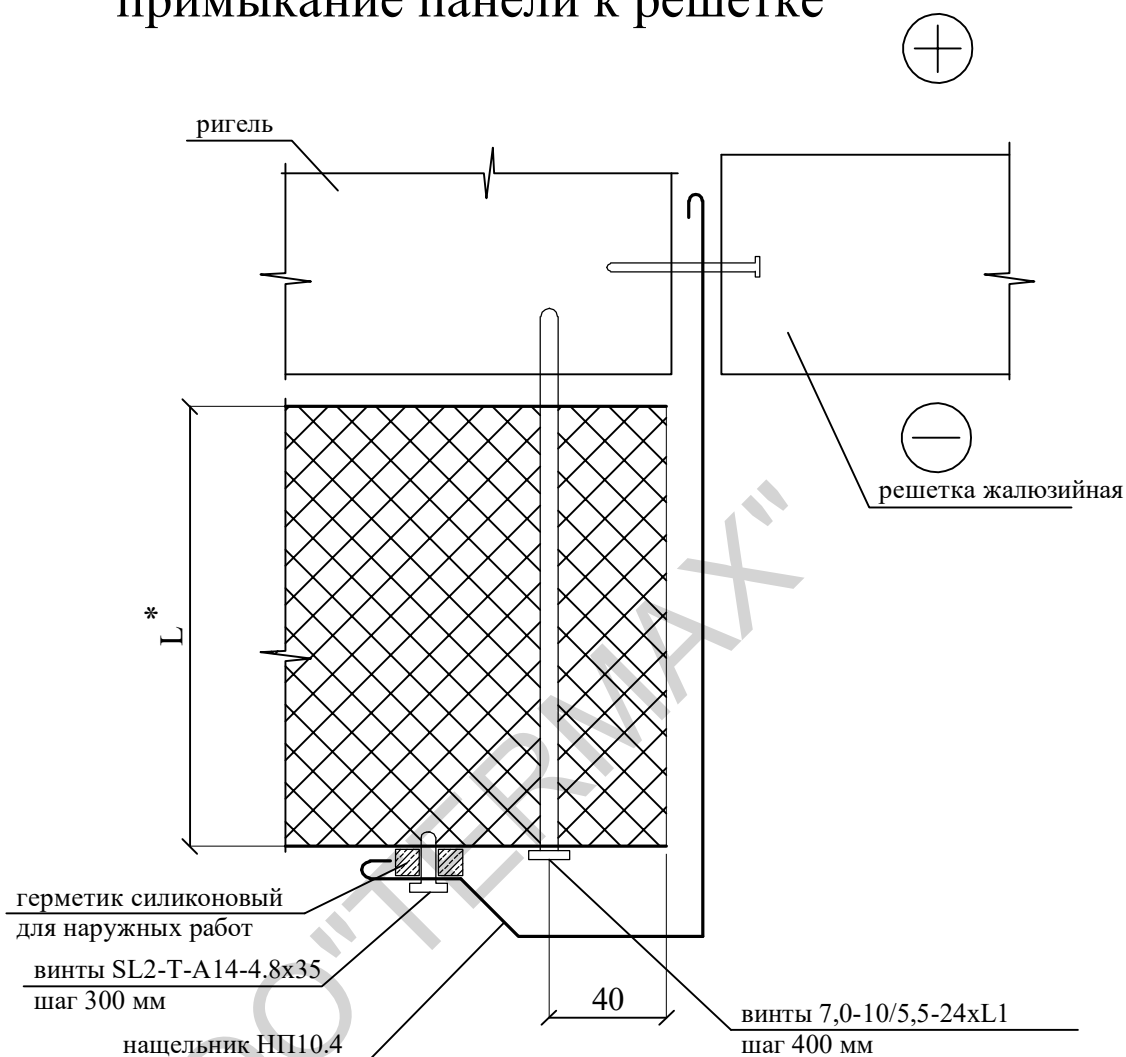
Узел
проема

Стадия	Лист	Листов
Р		

TERMAX

УПВ 11.1

примыкание панели к решетке



1. *Размер для справок.
2. Накщельники изготавливаются длиной до 2 метров. Нахлест на стыках до 100 мм.

Обозначение	L*, мм	L1, мм
УП1.5-50	50	85
УП1.5-80	80	120
УП1.5-100	100	140
УП1.5-120	120	160
УП1.5-150	150	185
УП1.5-200	200	240
УП1.5-250	250	290

Привязан:					
Исполнил	-				-
Проверил					
Инв.№		Подп.		Дата	
Изм.	Кол уч	Лист	№ док	Подп.	Дата
Разраб.					
Пров.					
Т. контр.					

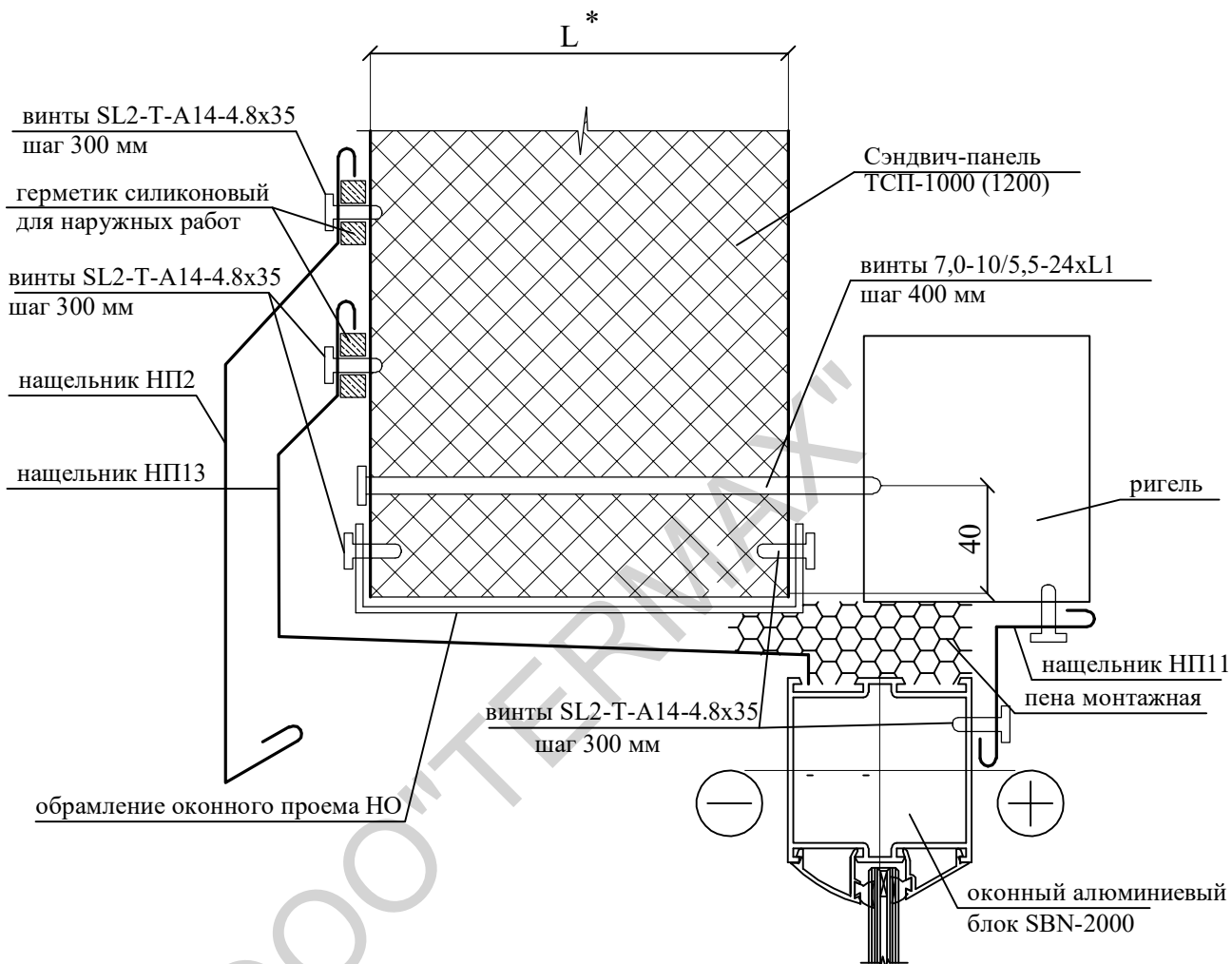
УПВ 11.1

Узел
проема

Стадия	Лист	Листов
Р		

ТЕРМАХ

УПВ 12 верхнее примыкание панели к алюминиевому витражу серии SBN-2000



1. *Размер для справок.
2. Нащельники изготавливаются длиной до 2 метров. Нахлест на стыках до 100 мм.

Обозначение	L*, мм	L1, мм
УП1.5-50	50	85
УП1.5-80	80	120
УП1.5-100	100	140
УП1.5-120	120	160
УП1.5-150	150	185
УП1.5-200	200	240
УП1.5-250	250	290

Привязан:

Исполнил	-		-
----------	---	--	---

Проверил			
----------	--	--	--

Инв. №	Подп.	Дата
--------	-------	------

Изм.	Кол уч	Лист	№ док	Подп.	Дата
------	--------	------	-------	-------	------

--	--	--	--	--	--

Разраб.					
---------	--	--	--	--	--

Пров.					
-------	--	--	--	--	--

Т. контр.					
-----------	--	--	--	--	--

УПВ 12

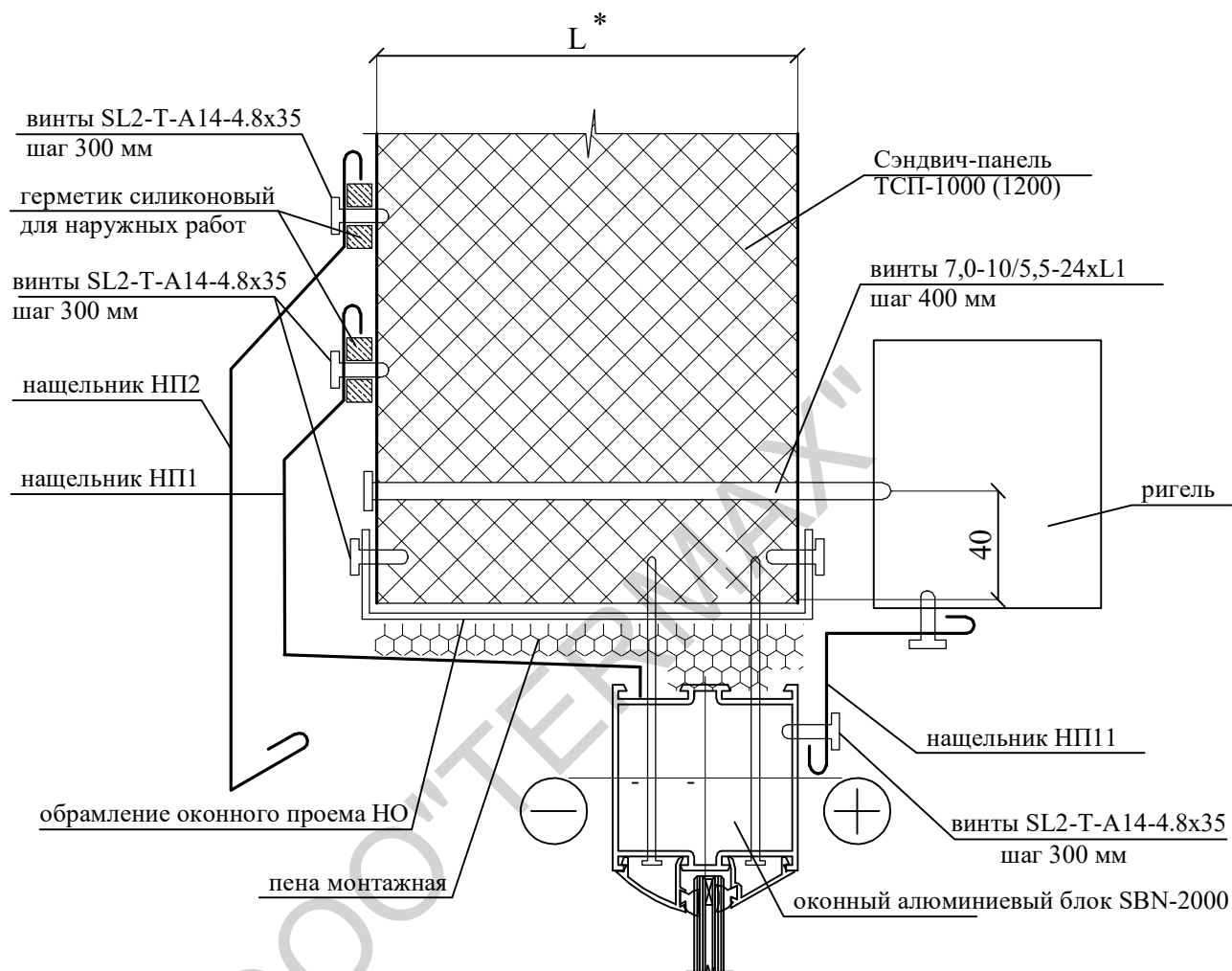
Узел
проема

Стадия	Лист	Листов
Р		



УПВ 12.1

верхнее примыкание панели к алюминиевому витражу серии SBN-2000



1. *Размер для справок.
2. Накщельники изготавливаются длиной до 2 метров. Наклест на стыках до 100 мм.

Привязан:

Исполнил -

Проверил

Инв. № Подп. Дата

Изм. Кол. уч. Лист № док. Подп. Дата

Разраб.

Пров.

Т. контр.

Обозначение	L*, мм	L1, мм
УП1.5-50	50	85
УП1.5-80	80	120
УП1.5-100	100	140
УП1.5-120	120	160
УП1.5-150	150	185
УП1.5-200	200	240
УП1.5-250	250	290

УПВ 12.1

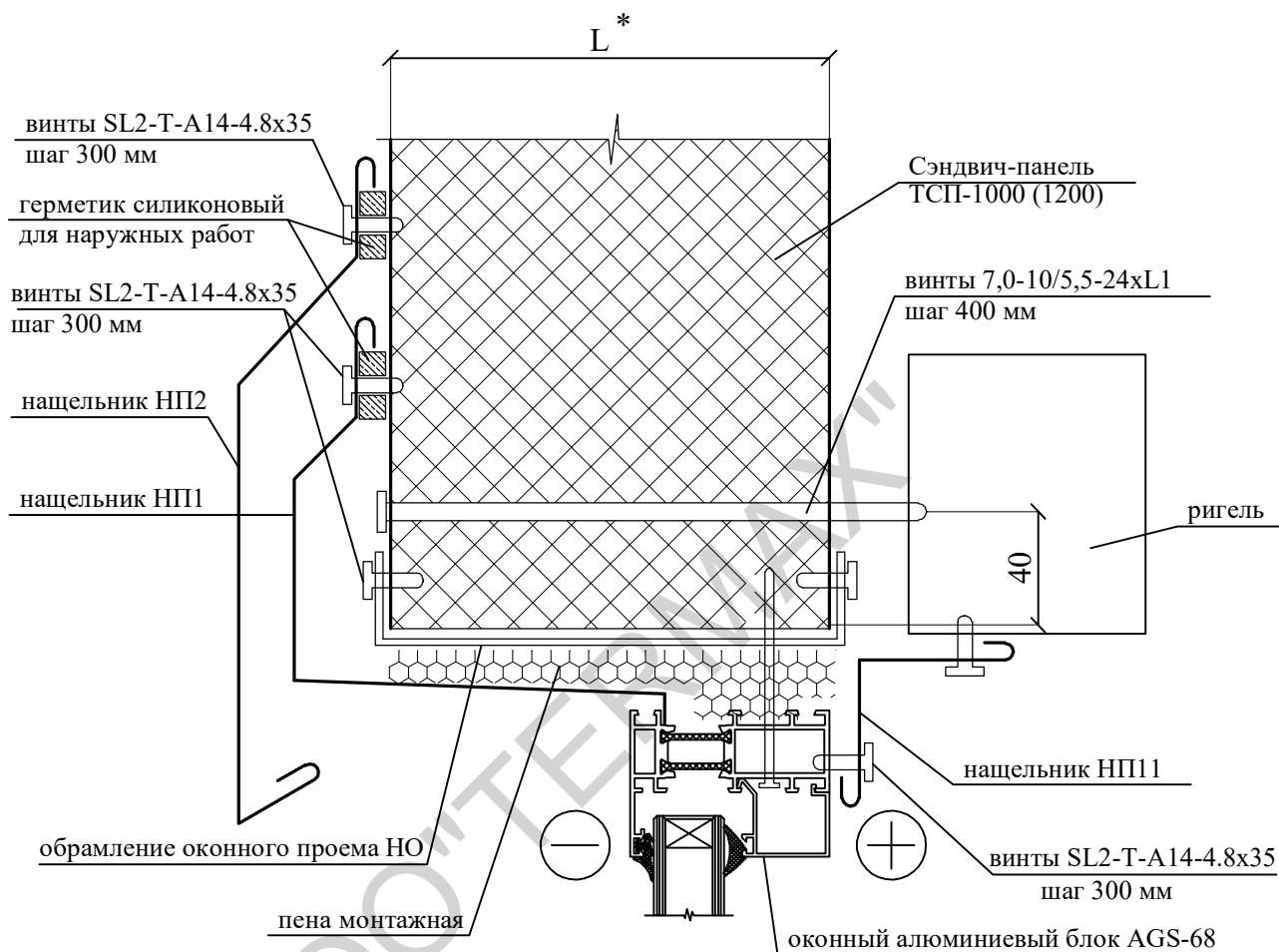
Узел
проема

Стадия Лист Листов

Р

TERMAX

УПВ 12.2 верхнее примыкание панели к глухому алюминиевому окну серии AGS-68



1. *Размер для справок.
2. Нащельники изготавливаются длиной до 2 метров. Нахлест на стыках до 100 мм.

Обозначение	L*, мм	L1, мм
УП1.5-50	50	85
УП1.5-80	80	120
УП1.5-100	100	140
УП1.5-120	120	160
УП1.5-150	150	185
УП1.5-200	200	240
УП1.5-250	250	290

Привязан:					
Исполнил	-				-
Проверил					
Инв. №		Подп.		Дата	
Изм.	Кол уч	Лист	№ док	Подп.	Дата
Разраб.					
Пров.					
Т. контр.					

УПВ 12.2

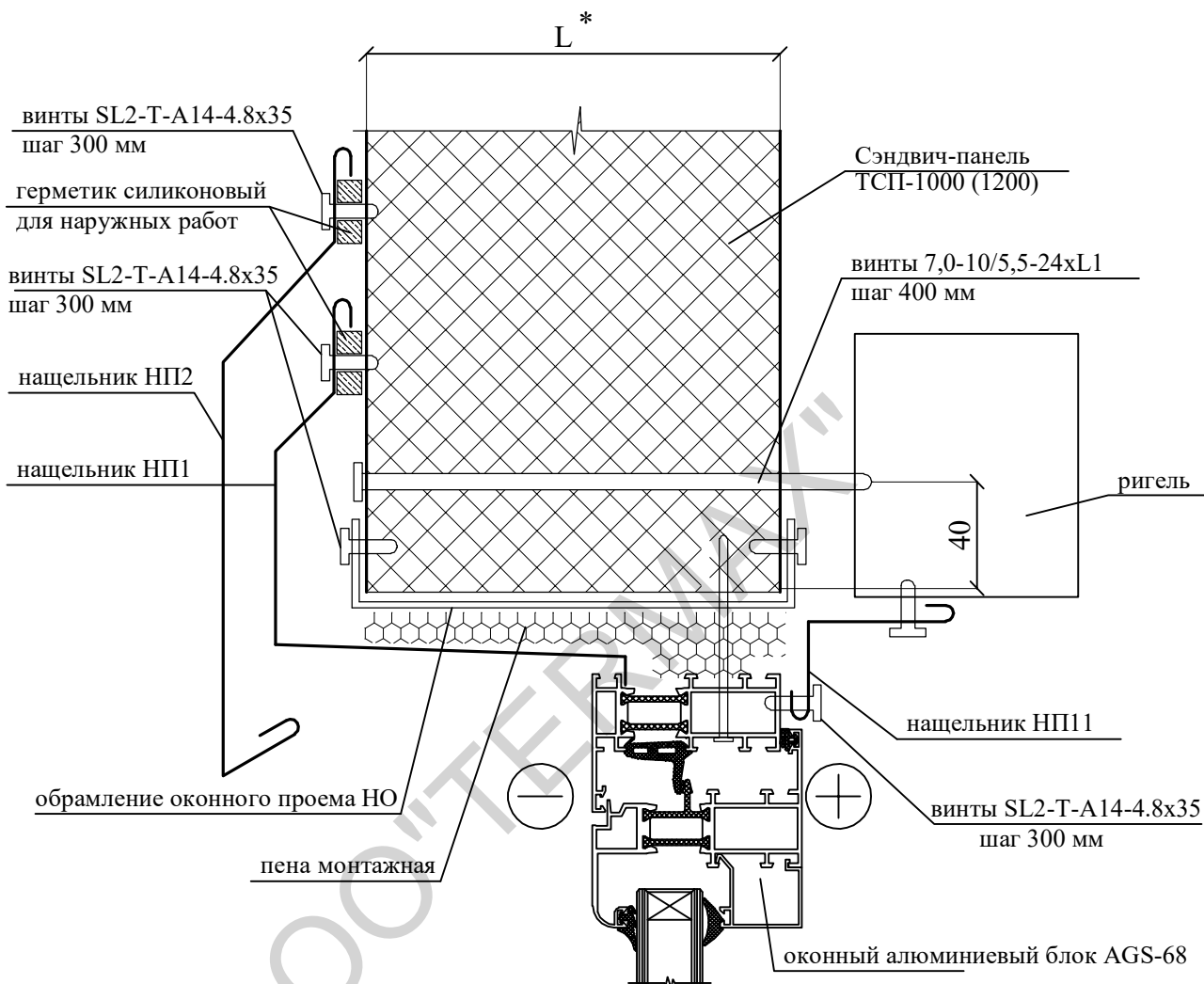
Узел
проема

Стадия	Лист	Листов
Р		



УПВ 12.3

верхнее примыкание панели к алюминиевому откидному окну серии AGS-68 с открыванием внутрь помещения



1. *Размер для справок.
2. Нащельники изготавливаются длиной до 2 метров. Нахлест на стыках - 200 мм.

Обозначение	L*, мм	L1, мм
УП1.5-50	50	85
УП1.5-80	80	120
УП1.5-100	100	140
УП1.5-120	120	160
УП1.5-150	150	185
УП1.5-200	200	240
УП1.5-250	250	290

Привязан:					
Исполнил	-				-
Проверил					
Инв. №		Подп.		Дата	
Изм.	Кол уч	Лист	№ док	Подп.	Дата
Разраб.					
Пров.					
Т. контр.					

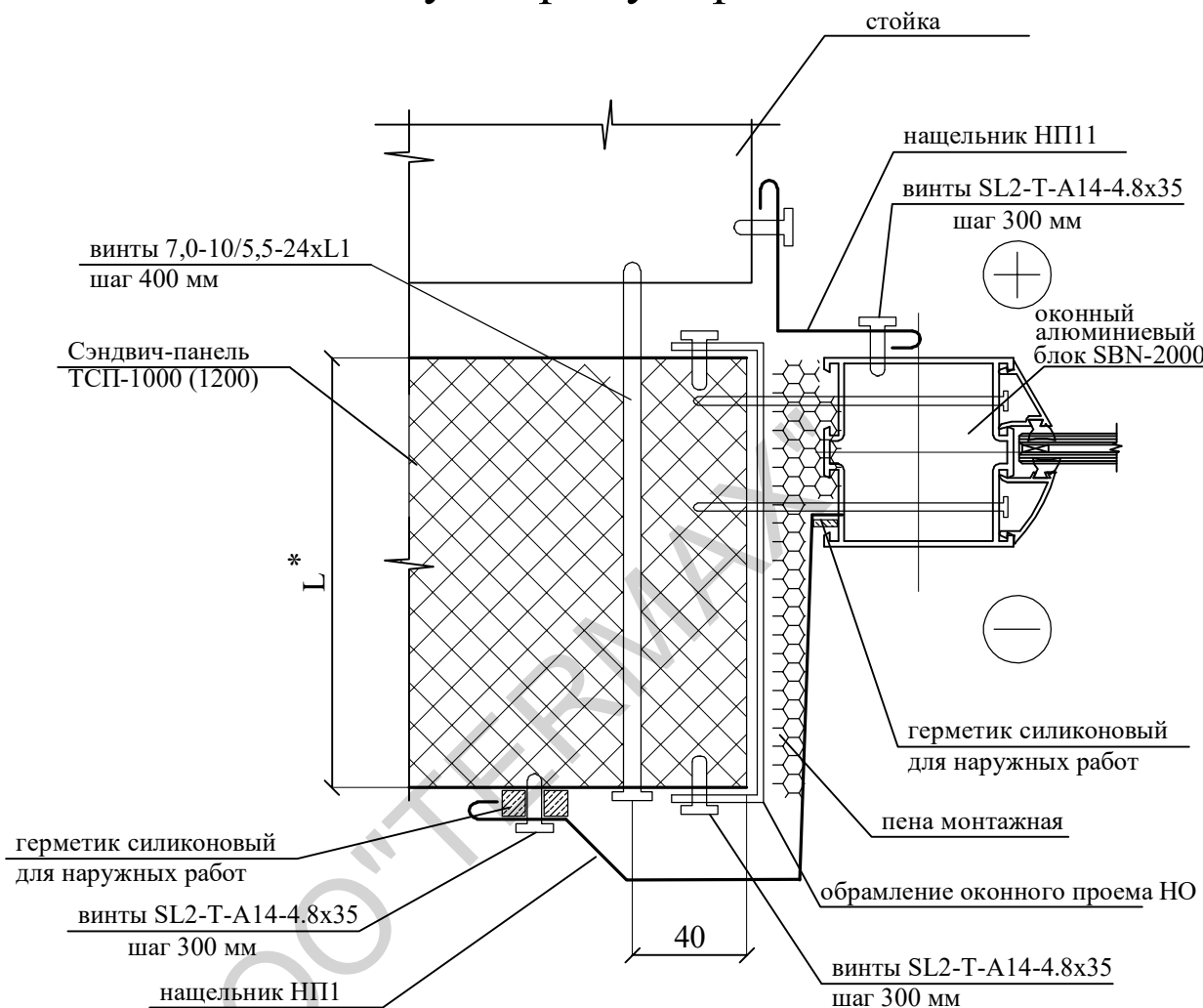
УПВ 12.3

Узел проема

Стадия	Лист	Листов
Р		

TERMAX

УПВ 13 боковое примыкание панели к алюминиевому витражу серии SBN-2000



1. *Размер для справок.
2. Накщельники изготавливаются длиной до 2 метров. Наклест на стыках до 100 мм.

Обозначение	L*, мм	L1, мм
УП1.5-50	50	85
УП1.5-80	80	120
УП1.5-100	100	140
УП1.5-120	120	160
УП1.5-150	150	185
УП1.5-200	200	240
УП1.5-250	250	290

Привязан:					
Исполнил	-				-
Проверил					
Инв.№		Подп.		Дата	
Изм.	Кол уч	Лист	№ док	Подп.	Дата
Разраб.					
Пров.					
Т. контр.					

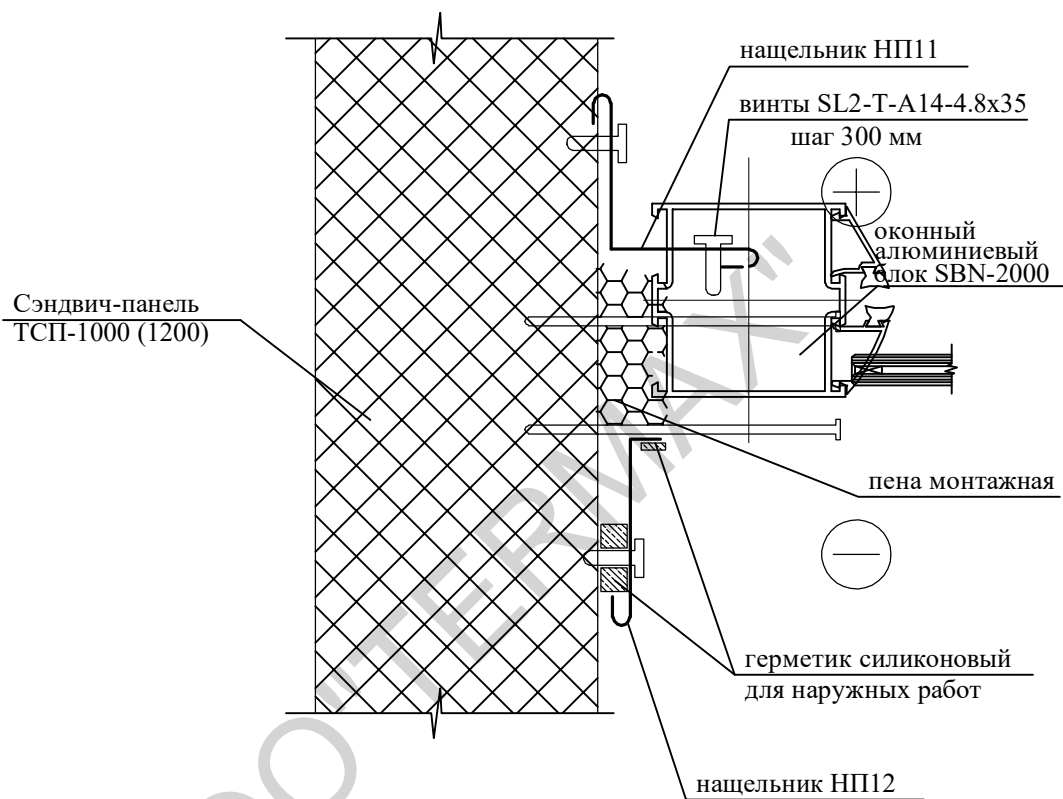
УПВ 13

Узел
проема

Стадия	Лист	Листов
Р		



УПВ 13.1 боковое примыкание панели к алюминиевому витражу серии SBN-2000



1. Нащельники изготавливаются длиной до 2 метров. Нахлест на стыках до 100 мм.

Привязан:					
Исполнил	-				-
Проверил					
Инв. №		Подп.		Дата	
Изм.	Кол уч	Лист	№ док	Подп.	Дата
Разраб.					
Пров.					
Т. контр.					

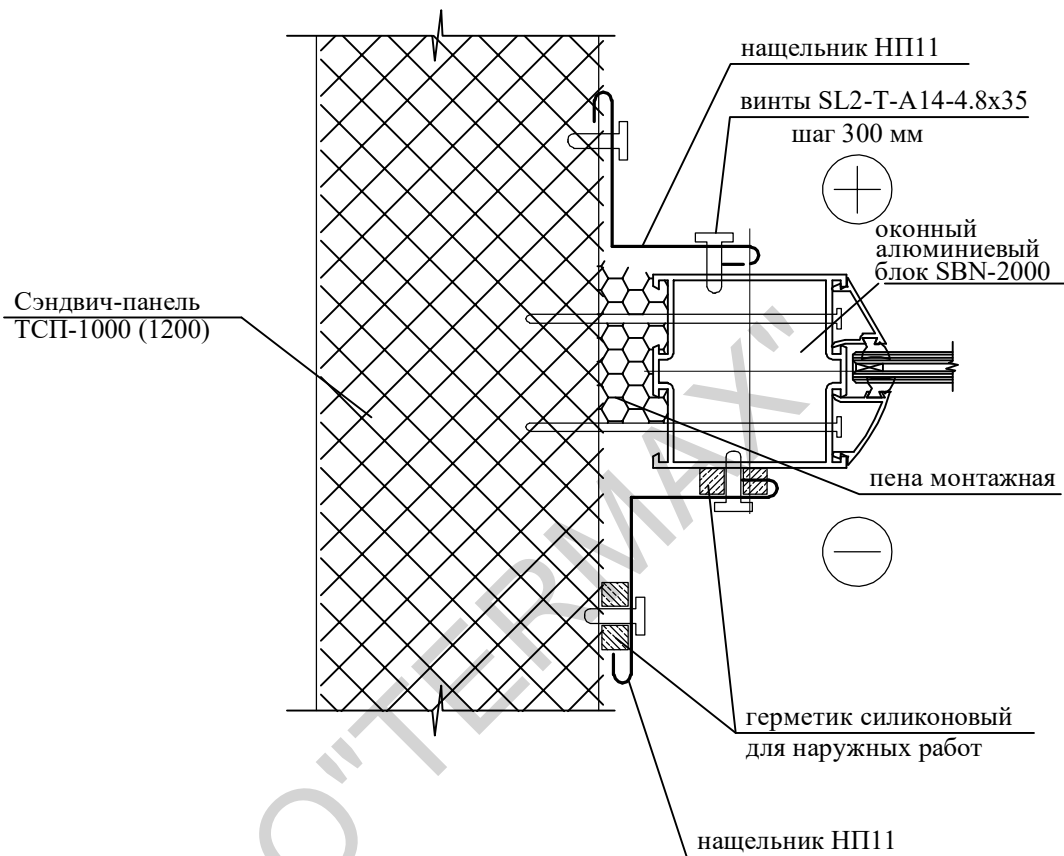
УПВ 13.1

Узел
проема

Стадия	Лист	Листов
Р		



УПВ 13.1.а боковое примыкание панели к алюминиевому витражу серии SBN-2000



1. Нащельники изготавливаются длиной до 2 метров. Нахлест на стыках до 100 мм.

Привязан:					
Исполнил	-				-
Проверил					
Инв. №		Подп.		Дата	
Изм.	Кол уч	Лист	№ док	Подп.	Дата
Разраб.					
Пров.					
Т. контр.					

УПВ 13.1.а

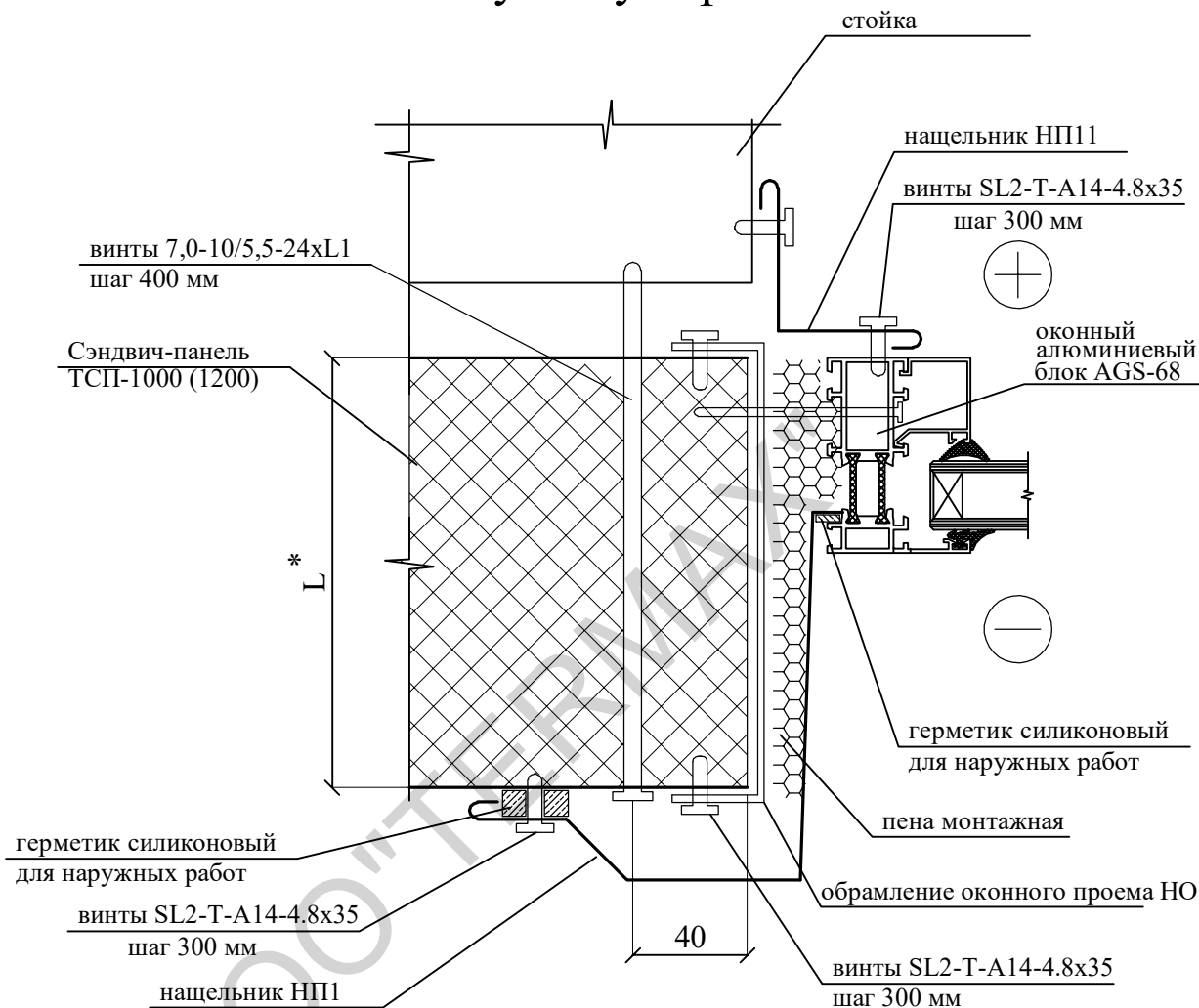
Узел
проема

Стадия	Лист	Листов
Р		



УПВ 13.2

боковое примыкание панели к глухому алюминиевому окну серии AGS-68



1. *Размер для справок.
2. Нащельники изготавливаются длиной до 2 метров. Нахлест на стыках до 100 мм.

Обозначение	L*, мм	L1, мм
УП1.5-50	50	85
УП1.5-80	80	120
УП1.5-100	100	140
УП1.5-120	120	160
УП1.5-150	150	185
УП1.5-200	200	240
УП1.5-250	250	290

Привязан:					
Исполнил	-				-
Проверил					
Инв. №		Подп.		Дата	
Изм.	Кол уч	Лист	№ док	Подп.	Дата
Разраб.					
Пров.					
Т. контр.					

УПВ 13.2

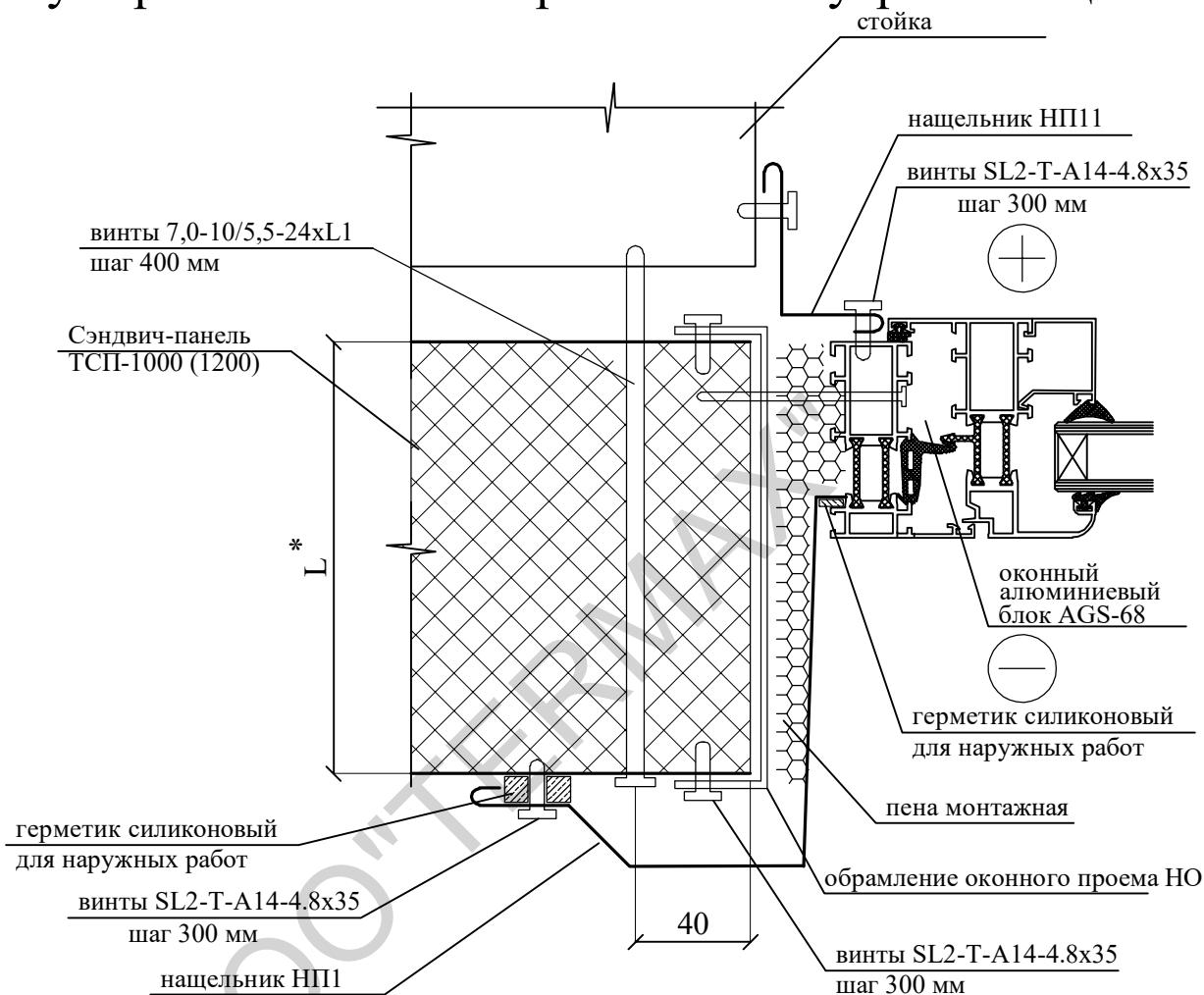
Узел
проема

Стадия	Лист	Листов
Р		



УПВ 13.3

Боковое примыкание панели к алюминиевому откидному окну серии AGS-68 с открыванием внутрь помещения



1. *Размер для справок.
2. Нашельники изготавливаются длиной до 2 метров. Наклест на стыках до 100 мм.

Обозначение	L*, мм	L1, мм
УП1.5-50	50	85
УП1.5-80	80	120
УП1.5-100	100	140
УП1.5-120	120	160
УП1.5-150	150	185
УП1.5-200	200	240
УП1.5-250	250	290

Привязан:

Исполнил	-		-
Проверил			

Инв. №	Подп.	Дата

УПВ 13.3

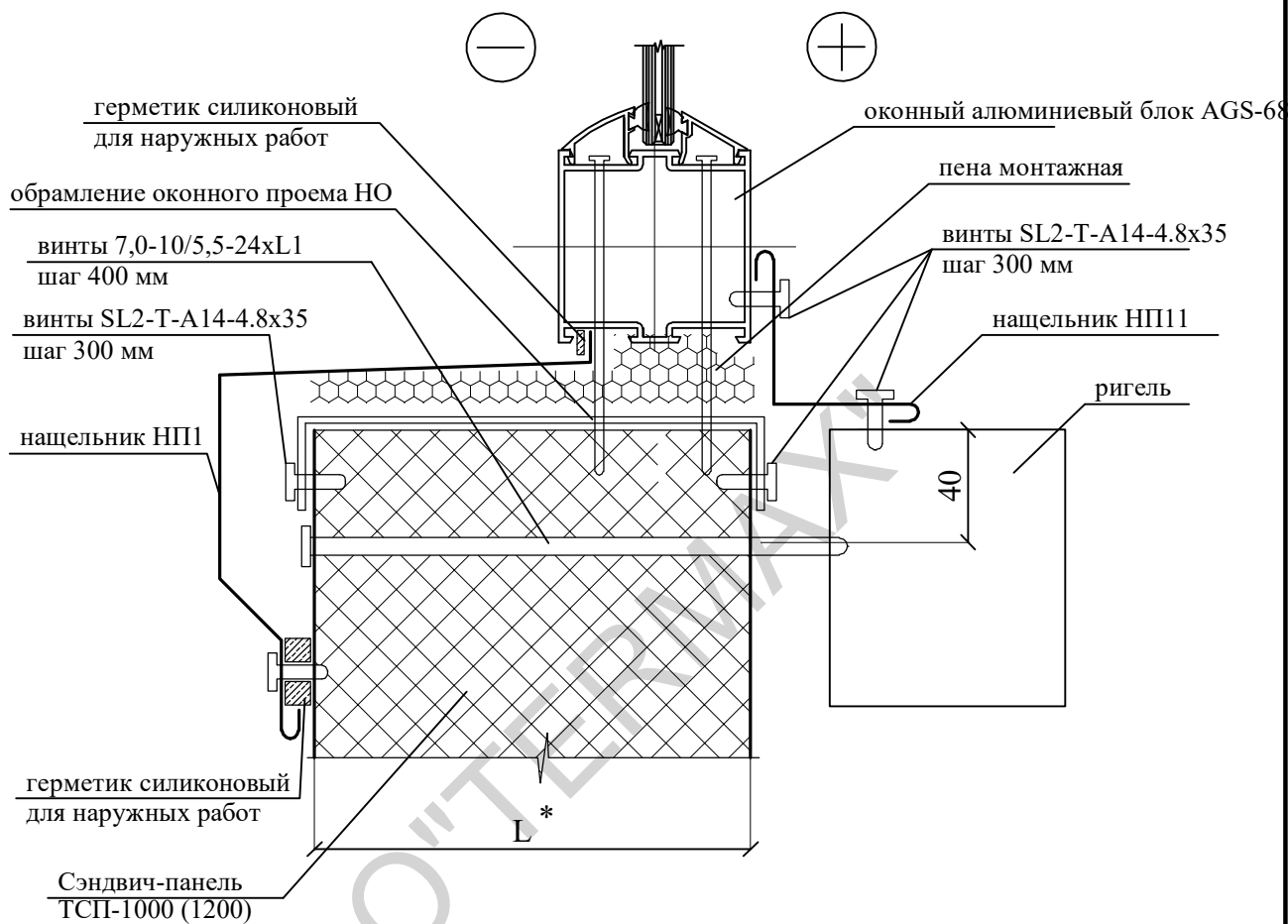
Изм.	Кол уч	Лист	№ док	Подп.	Дата
Разраб.					
Пров.					
Т. контр.					

Узел проема

Стадия	Лист	Листов
Р		



УПВ 14 нижнее примыкание панели к алюминиевому витражу серии SBN-2000



1. *Размер для справок.
2. Нащельники изготавливаются длиной до 2 метров. Нахлест на стыках до 100 мм.

Обозначение	L*, мм	L1, мм
УП1.5-50	50	85
УП1.5-80	80	120
УП1.5-100	100	140
УП1.5-120	120	160
УП1.5-150	150	185
УП1.5-200	200	240
УП1.5-250	250	290

Привязан:					
Исполнил	-				-
Проверил					
Инв. №		Подп.		Дата	
Изм.	Кол уч	Лист	№ док	Подп.	Дата
Разраб.					
Пров.					
Т. контр.					

УПВ 14

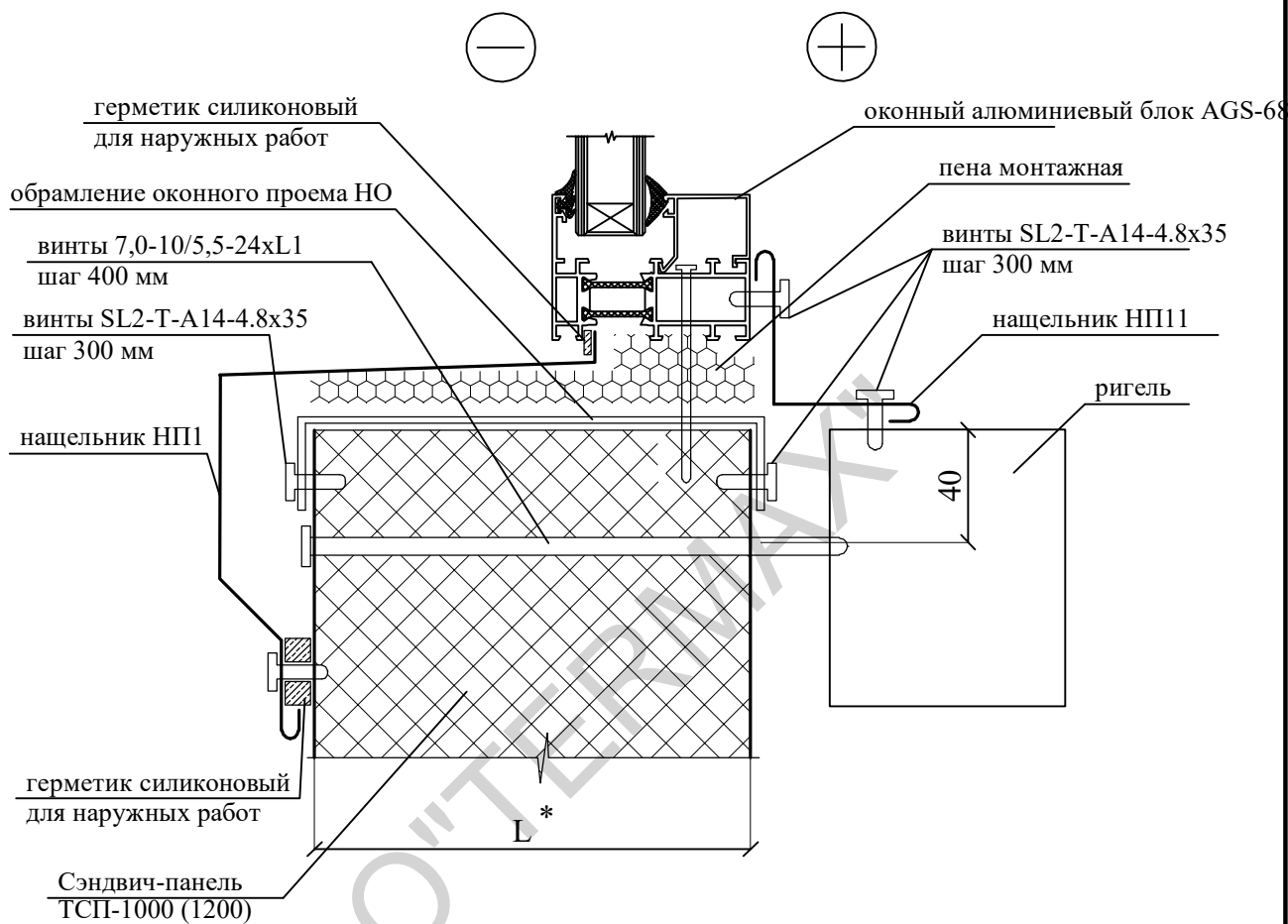
Узел
проема

Стадия	Лист	Листов
Р		



УПВ 14.1

нижнее примыкание панели к глухому алюминиевому окну серии AGS-68



1. *Размер для справок.
2. Нащельники изготавливаются длиной до 2 метров. Нахлест на стыках до 100 мм.

Обозначение	L*, мм	L1, мм
УП1.5-50	50	85
УП1.5-80	80	120
УП1.5-100	100	140
УП1.5-120	120	160
УП1.5-150	150	185
УП1.5-200	200	240
УП1.5-250	250	290

Привязан:					
Исполнил	-				-
Проверил					
Инв. №		Подп.		Дата	
Изм.	Кол уч	Лист	№ док	Подп.	Дата
Разраб.					
Пров.					
Т. контр.					

УПВ 14.1

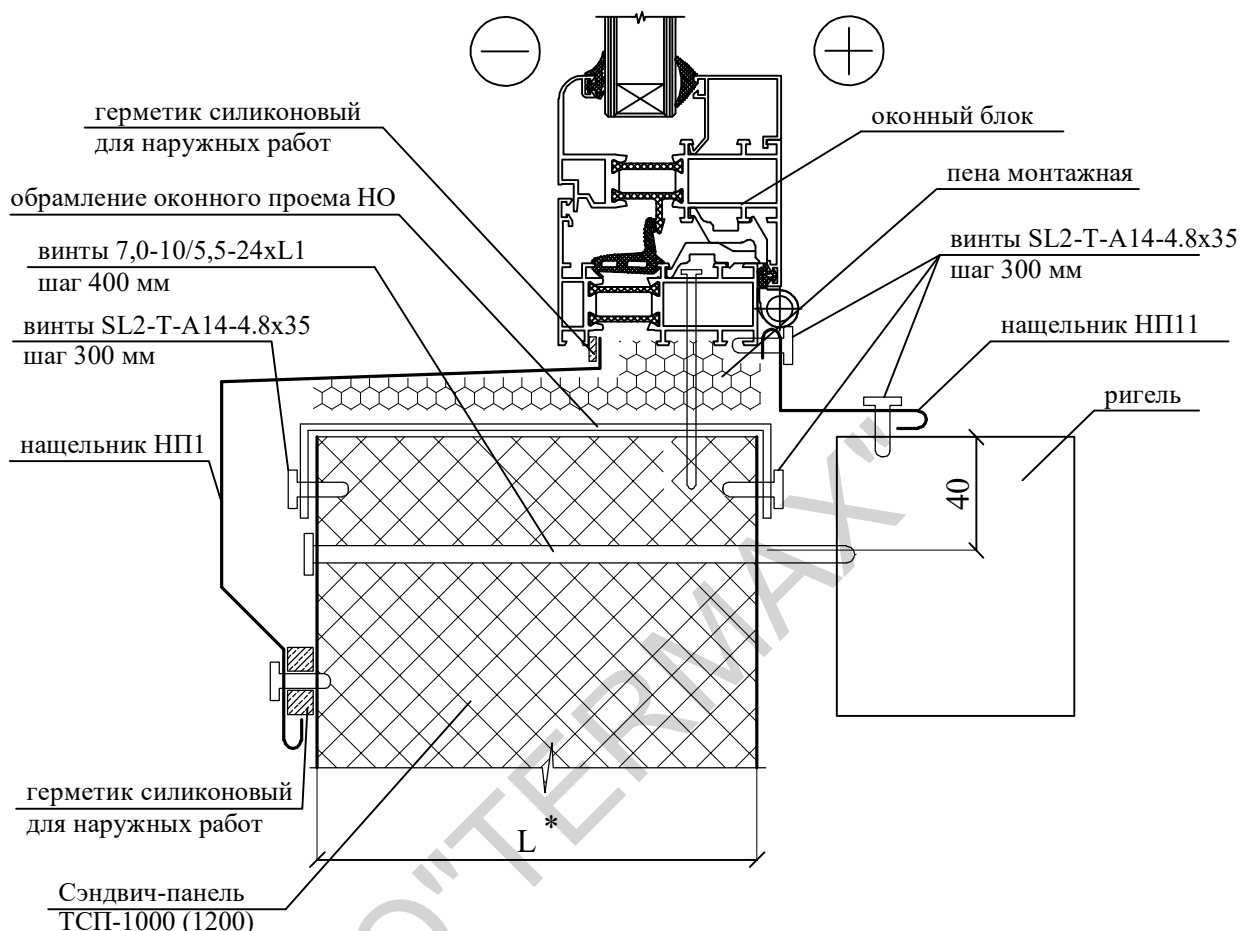
Узел
проема

Стадия	Лист	Листов
Р		



УПВ 14.2

нижнее примыкание панели к алюминиевому откидному окну серии AGS-68 с открыванием внутрь помещения



- *Размер для справок.
- Нащельники изготавливаются длиной до 2 метров. Нахлест на стыках до 100 мм.

Обозначение	L*, мм	L1, мм
УП1.5-50	50	85
УП1.5-80	80	120
УП1.5-100	100	140
УП1.5-120	120	160
УП1.5-150	150	185
УП1.5-200	200	240
УП1.5-250	250	290

Привязан:					
Исполнил	-			-	
Проверил					
Инв.№		Подп.		Дата	
Изм.	Кол уч	Лист	№ док	Подп.	Дата
Разраб.					
Пров.					
Т. контр.					

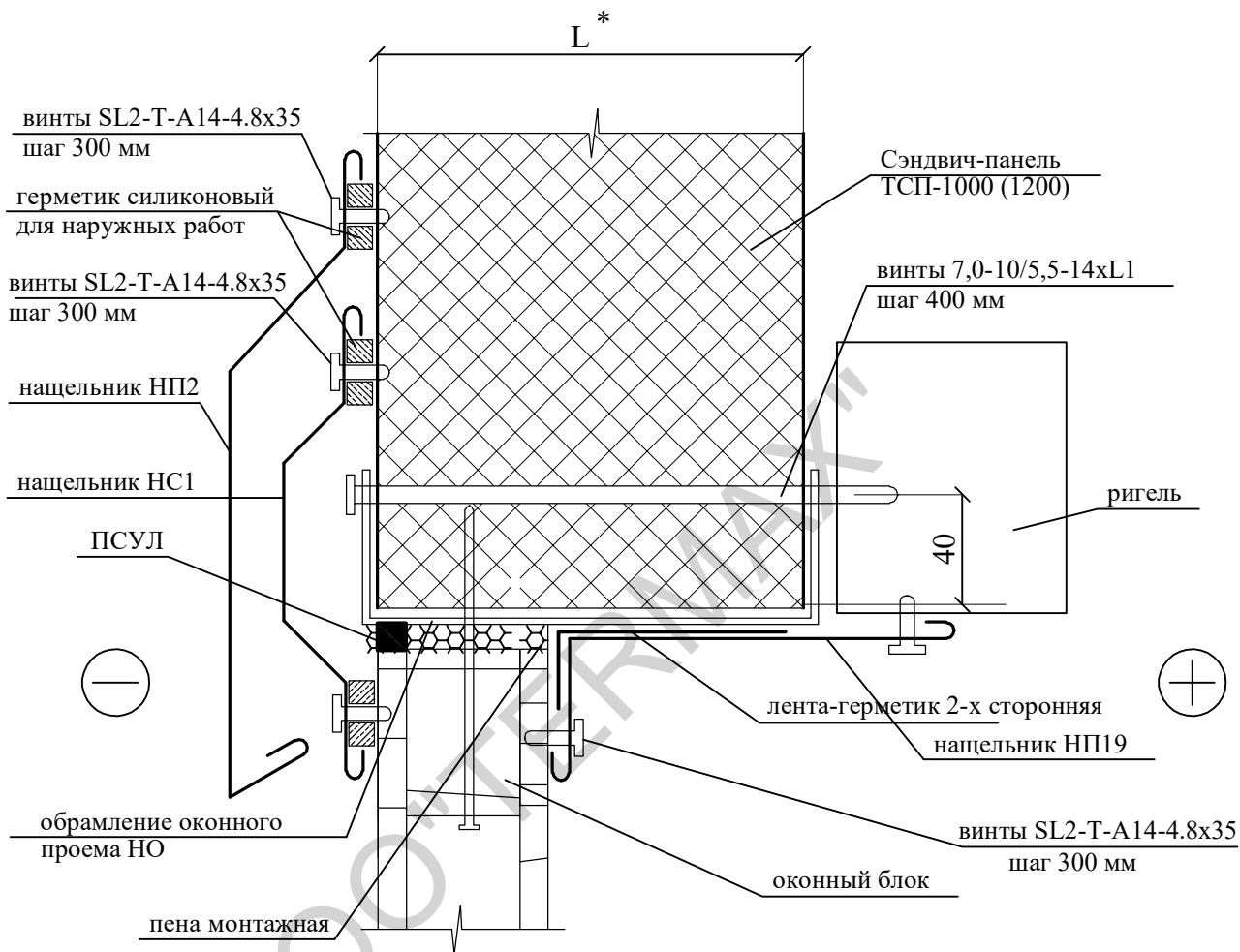
УПВ 14.2

Узел
проема

Стадия	Лист	Листов
Р		

TERMAX

УПН 1.а верхнее примыкание панели к окну



1. *Размер для справок.
2. Нащельники изготавливаются длиной до 2 метров. Нахлест на стыках до 100 мм.

Обозначение	L*, мм	L1, мм
УП1.5-50	50	85
УП1.5-80	80	120
УП1.5-100	100	140
УП1.5-120	120	160
УП1.5-150	150	185
УП1.5-200	200	240
УП1.5-250	250	290

Привязан:					
Исполнил	-				-
Проверил					
Инв.№		Подп.		Дата	
Изм.	Кол уч	Лист	№ док	Подп.	Дата
Разраб.					
Пров.					
Т. контр.					

УПН 1.а

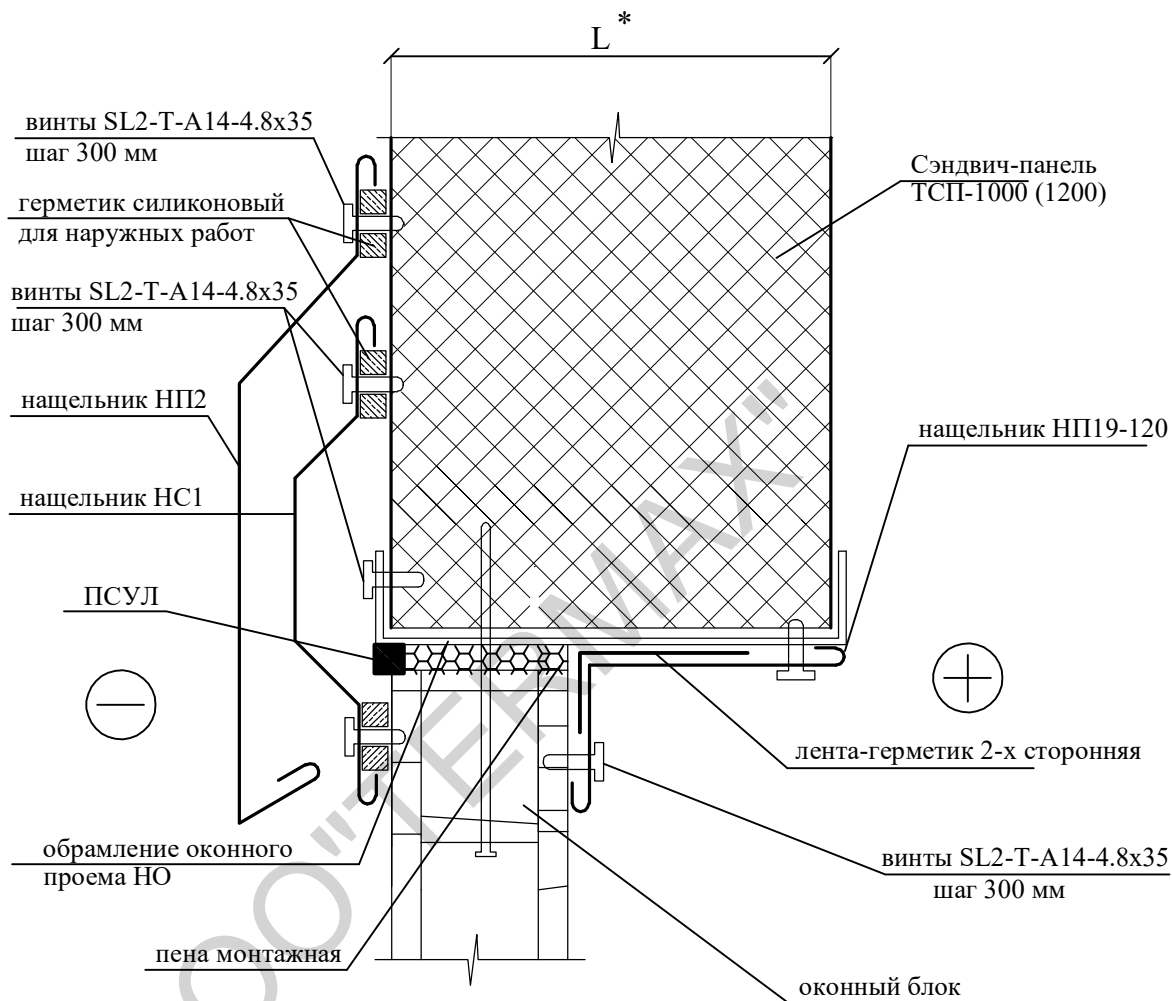
Узел
проема

Стадия	Лист	Листов
Р		

TERMAX

УПН 1.1

верхнее примыкание панели к окну



1. *Размер для справок.
2. Нащельники изготавливаются длиной до 2 метров. Нахлест на стыках до 100 мм.

Обозначение	L*, мм	L1, мм
УП1.5-50	50	85
УП1.5-80	80	120
УП1.5-100	100	140
УП1.5-120	120	160
УП1.5-150	150	185
УП1.5-200	200	240
УП1.5-250	250	290

Привязан:					
Исполнил	-				-
Проверил					
Инв. №		Подп.		Дата	
Изм.	Кол уч	Лист	№ док	Подп.	Дата
Разраб.					
Пров.					
Т. контр.					

УПН 1.1

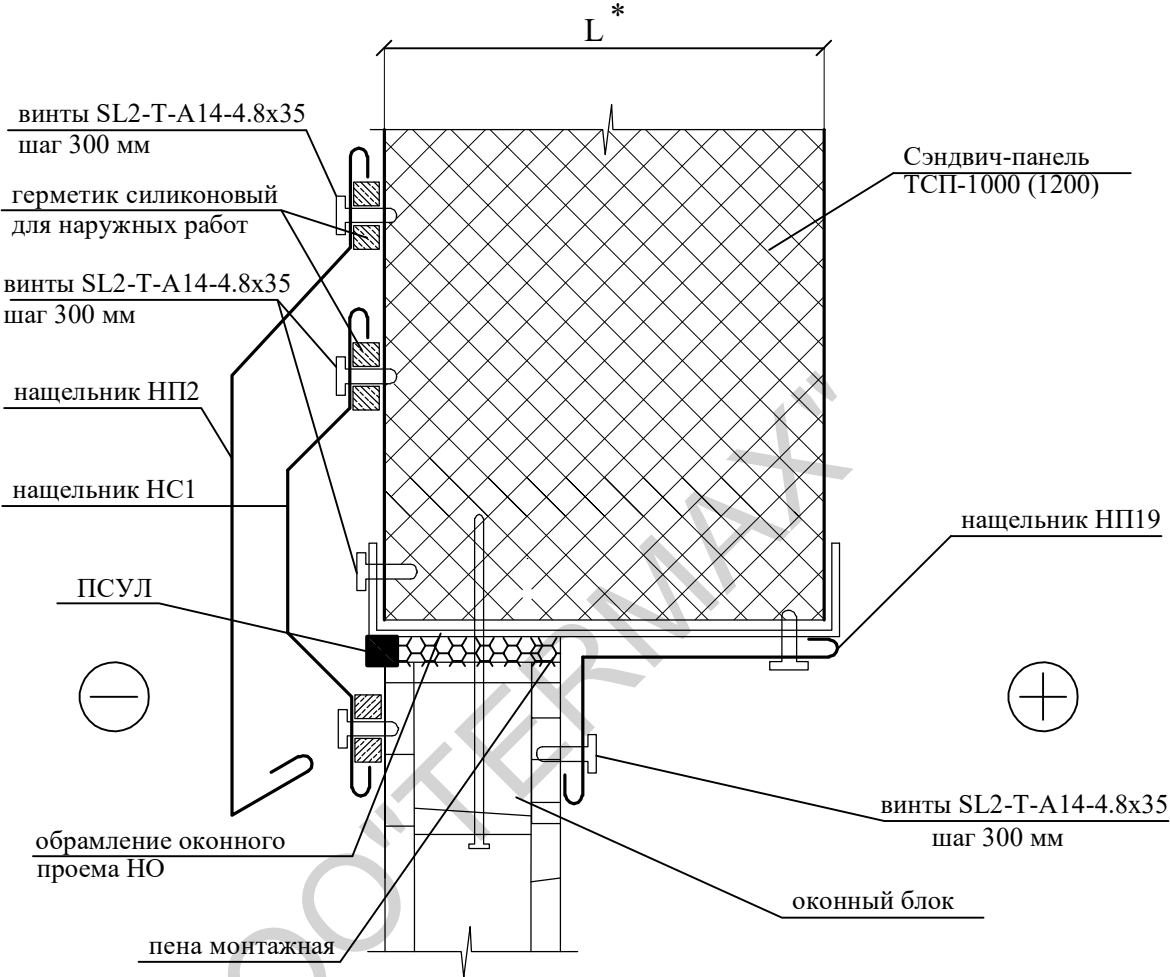
Узел
проема

Стадия	Лист	Листов
Р		



УПН 1.2

верхнее примыкание панели к окну



1. *Размер для справок.
2. Нащельники изготавливаются длиной до 2 метров. Нахлест на стыках до 100 мм.

Обозначение	L*, мм	L1, мм
УП1.5-50	50	85
УП1.5-80	80	120
УП1.5-100	100	140
УП1.5-120	120	160
УП1.5-150	150	185
УП1.5-200	200	240
УП1.5-250	250	290

Привязан:					
Исполнил	-				-
Проверил					
Инв. №		Подп.		Дата	
Изм.	Кол уч	Лист	№ док	Подп.	Дата
Разраб.					
Пров.					
Т. контр.					

УПН 1.2

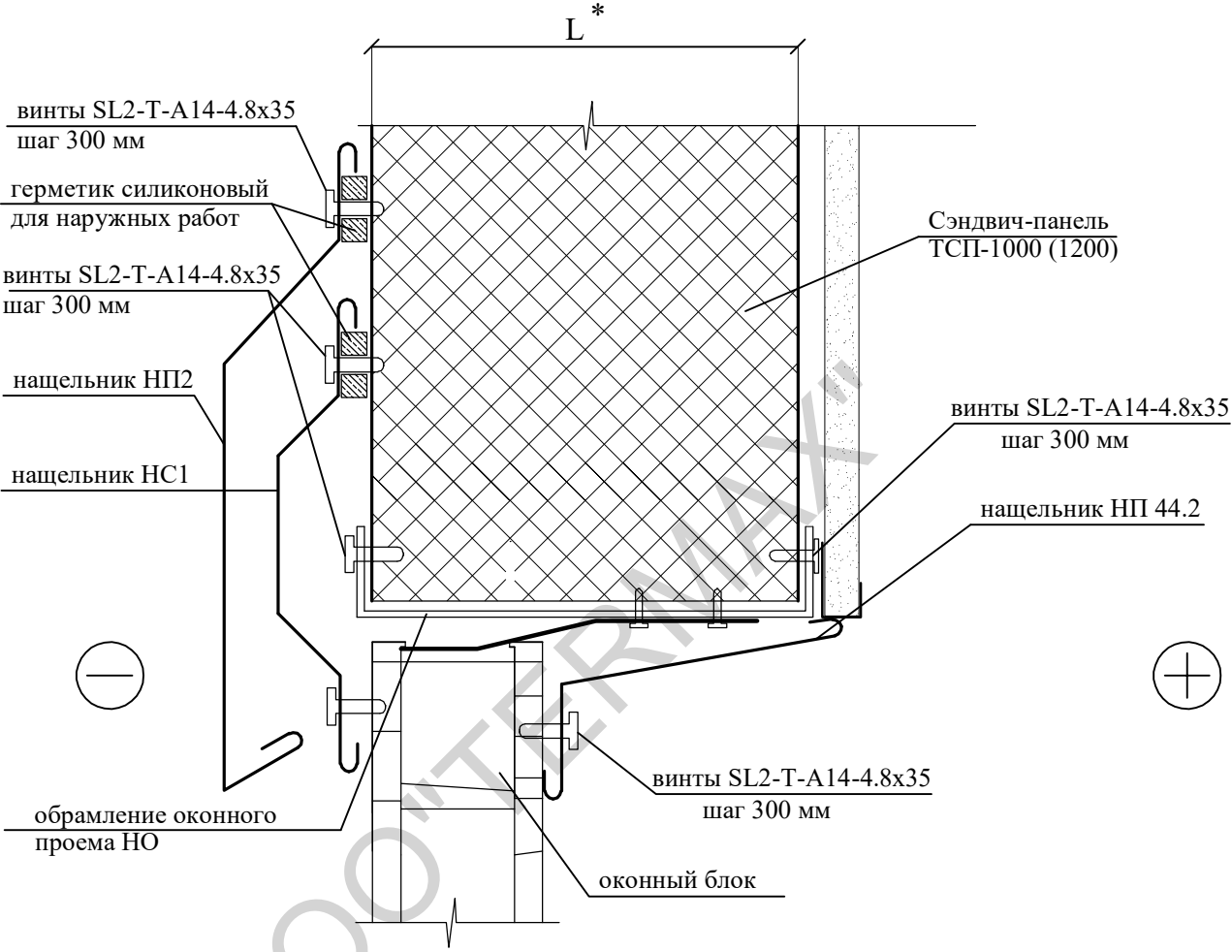
Узел
проема

Стадия	Лист	Листов
Р		



УПН 1.4

верхнее примыкание панели к окну



1. *Размер для справок.
2. Нащельники изготавливаются длиной до 2 метров. Нахлест на стыках до 100 мм.

Обозначение	L*, мм	L1, мм
УП1.5-50	50	85
УП1.5-80	80	120
УП1.5-100	100	140
УП1.5-120	120	160
УП1.5-150	150	185
УП1.5-200	200	240
УП1.5-250	250	290

Привязан:					
Исполнил	-				-
Проверил					
Инв. №		Подп.		Дата	
Изм.	Кол уч	Лист	№ док	Подп.	Дата
Разраб.					
Пров.					
Т. контр.					

УПН 1.4

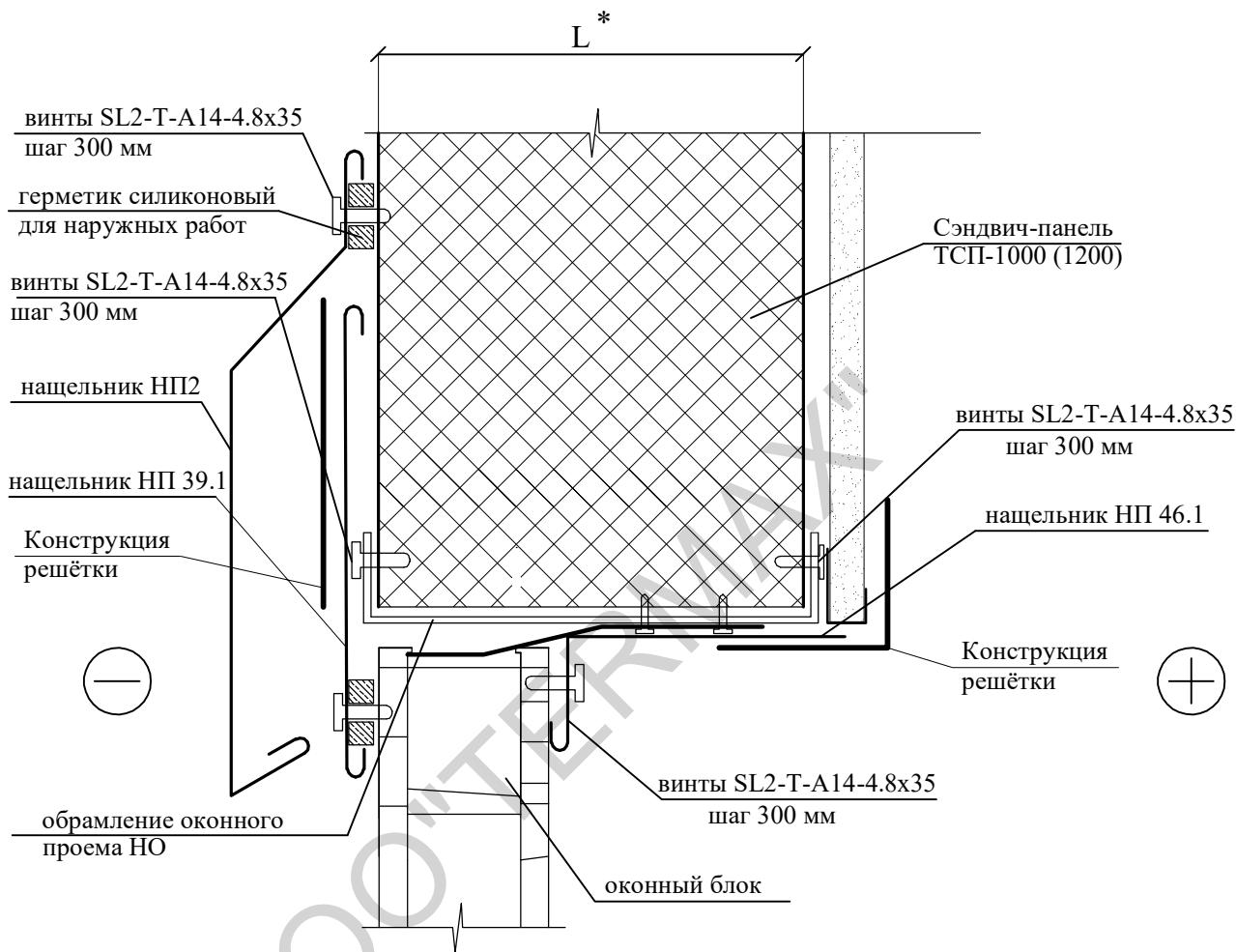
Узел
проема

Стадия	Лист	Листов
Р		



УПН 1.5

верхнее примыкание панели к окну



1. *Размер для справок.
2. Нащельники изготавливаются длиной до 2 метров. Нахлест на стыках до 100 мм.

Обозначение	L*, мм	L1, мм
УП1.5-50	50	85
УП1.5-80	80	120
УП1.5-100	100	140
УП1.5-120	120	160
УП1.5-150	150	185
УП1.5-200	200	240
УП1.5-250	250	290

Привязан:					
Исполнил	-				-
Проверил					
Инв. №		Подп.		Дата	
Изм.	Кол уч	Лист	№ док	Подп.	Дата
Разраб.					
Пров.					
Т. контр.					

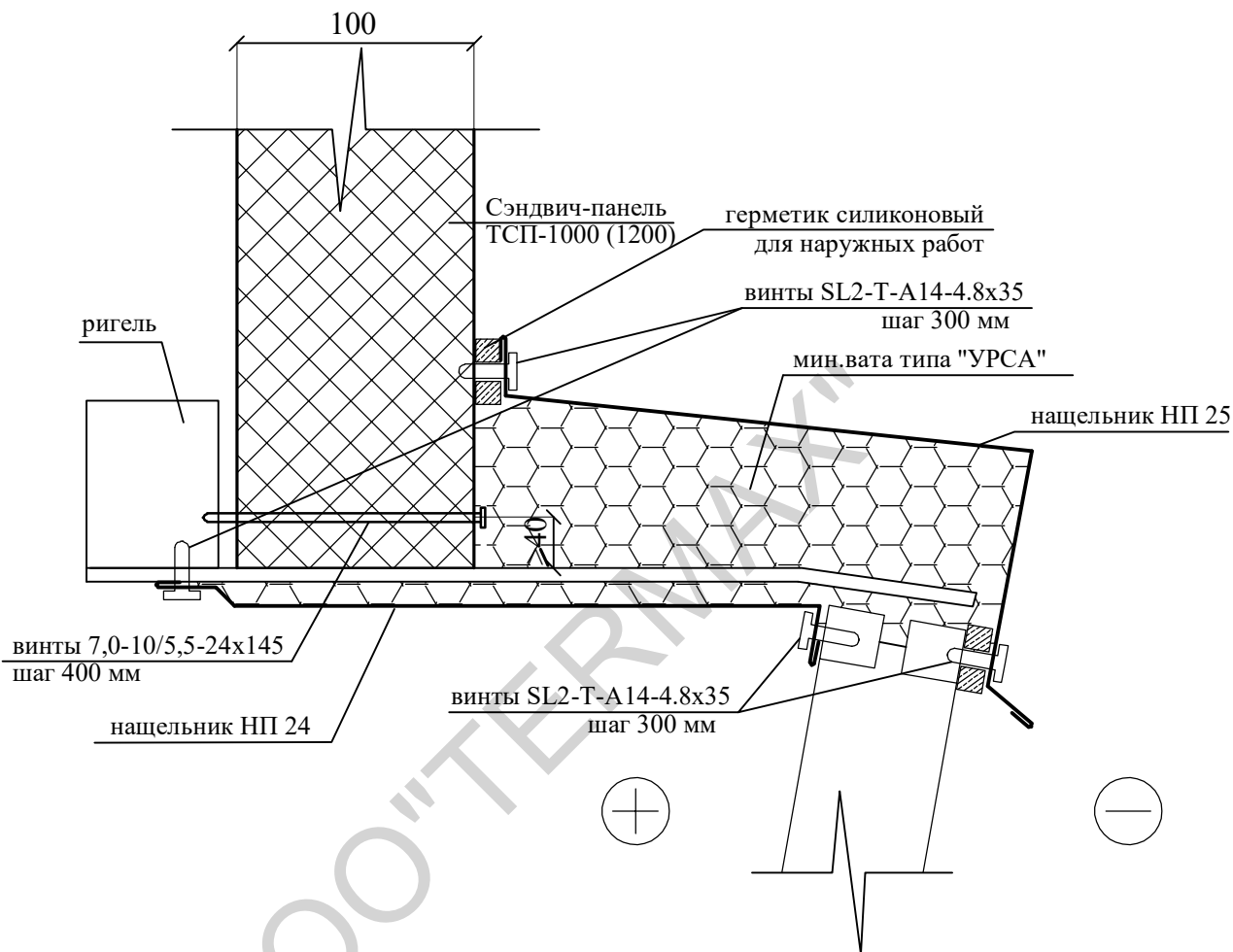
УПН 1.5

Узел
проема

Стадия	Лист	Листов
Р		



УПН 1.6 верхнее примыкание панели к окну



Привязан:					
Исполнил	-				-
Проверил					
Инв. №		Подп.		Дата	
Изм.	Кол уч	Лист	№ док	Подп.	Дата
Разраб.					
Пров.					
Т. контр.					

1. Нащельники изготавливаются длиной до 2 метров. Нахлест на стыках до 100 мм.

УПН 1.6

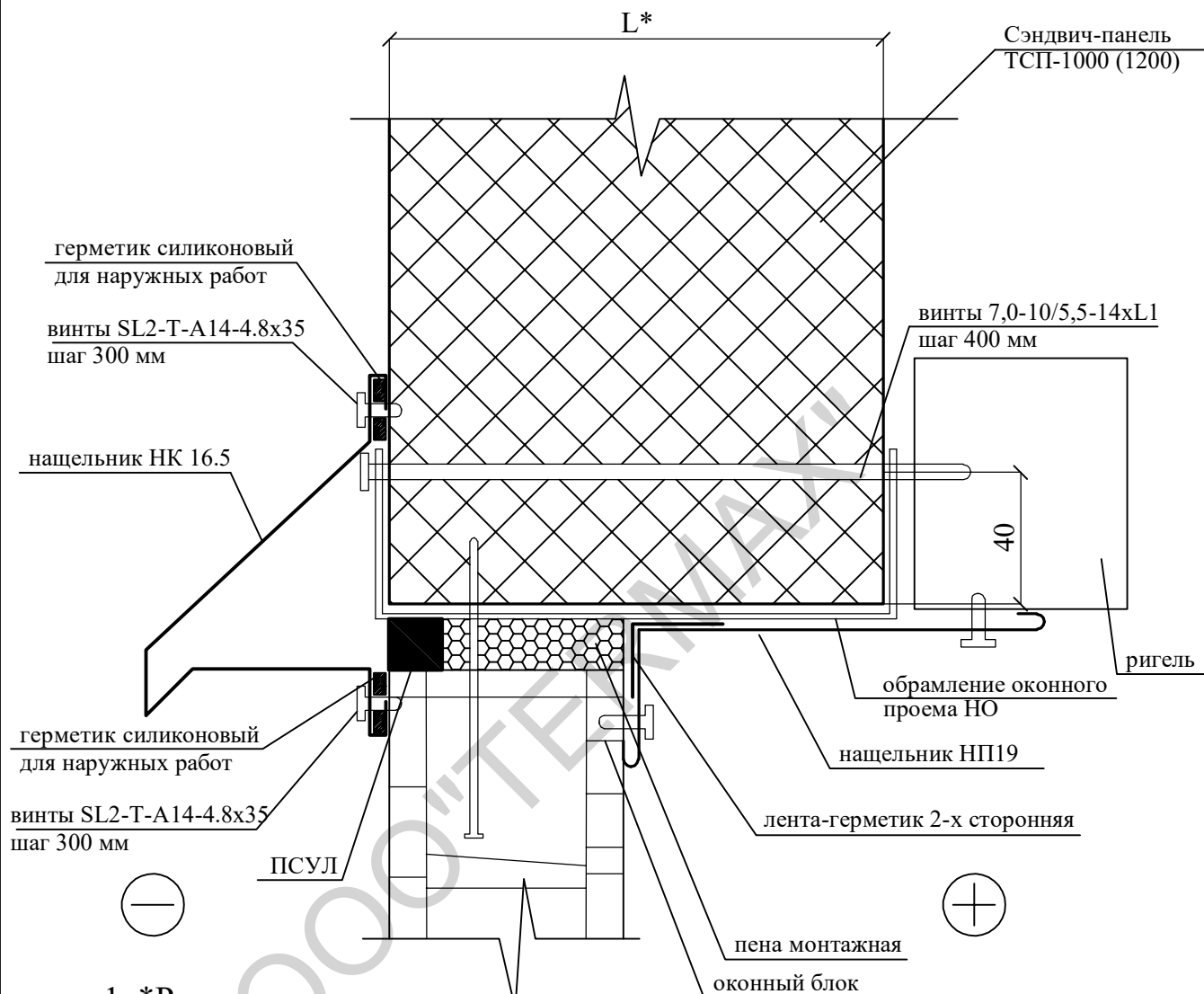
Узел
проема

Стадия	Лист	Листов
Р		



УПН 1.7

верхнее примыкание панели к окну



- *Размер для справок.
- Нащельники изготавливаются длиной до 2 метров. Нахлест на стыках до 100 мм.

Привязан:					
Исполнил					
Проверил					
Инв. №		Подп.		Дата	
Изм.	Кол уч	Лист	№ док	Подп.	Дата

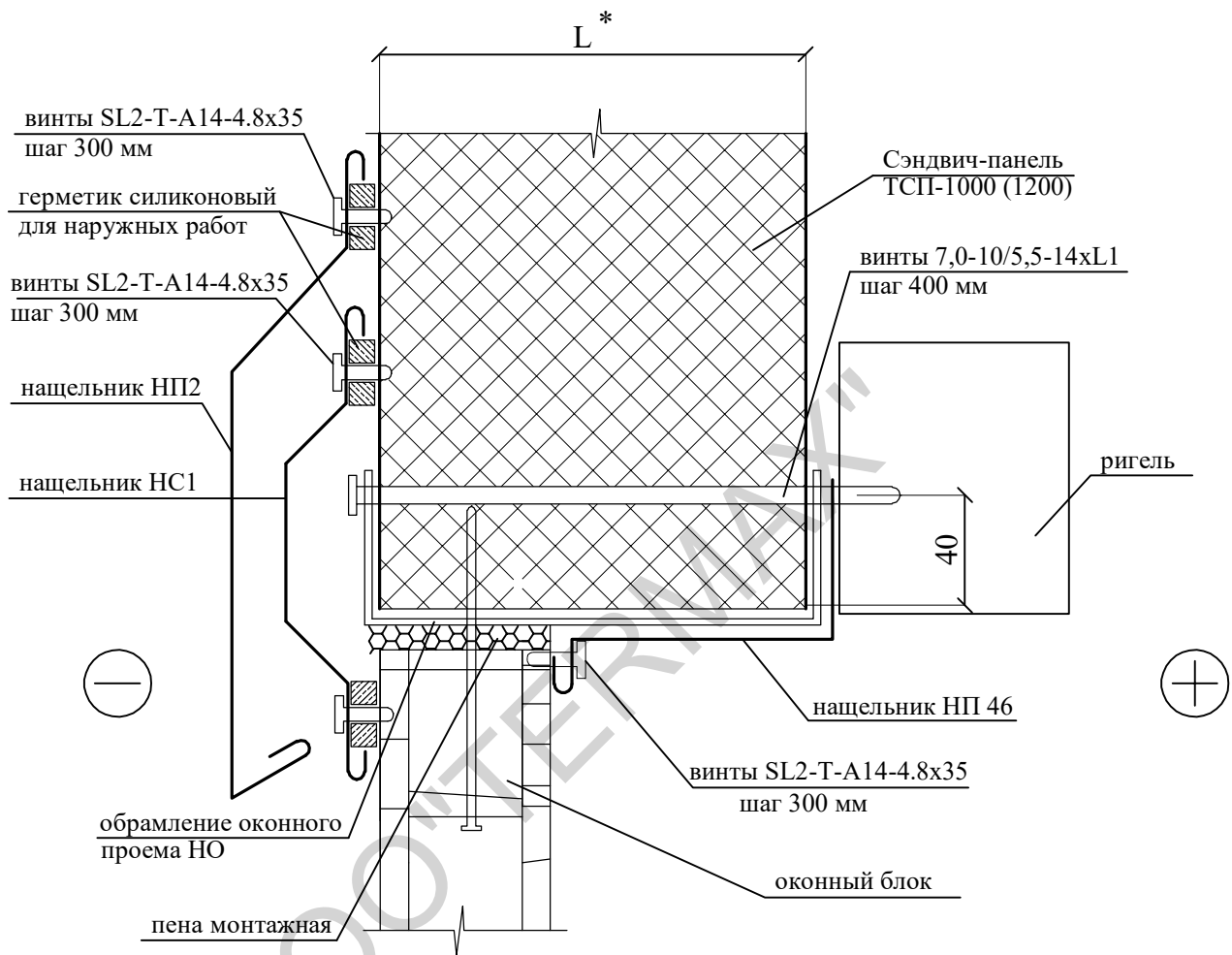
УПН 1.7

Узел
проема

Стадия	Лист	Листов
Р		

TERMAX

УПН 1.8 верхнее примыкание панели к окну



1. *Размер для справок.
2. Нащельники изготавливаются длиной до 2 метров. Нахлест на стыках до 100 мм.

Обозначение	L*, мм	L1, мм
УП1.5-50	50	85
УП1.5-80	80	120
УП1.5-100	100	140
УП1.5-120	120	160
УП1.5-150	150	185
УП1.5-200	200	240
УП1.5-250	250	290

Привязан:					
Исполнил	-				-
Проверил					
Инв. №		Подп.		Дата	
Изм.	Кол уч	Лист	№ док	Подп.	Дата
Разраб.					
Пров.					
Т. контр.					

УПН 1.8

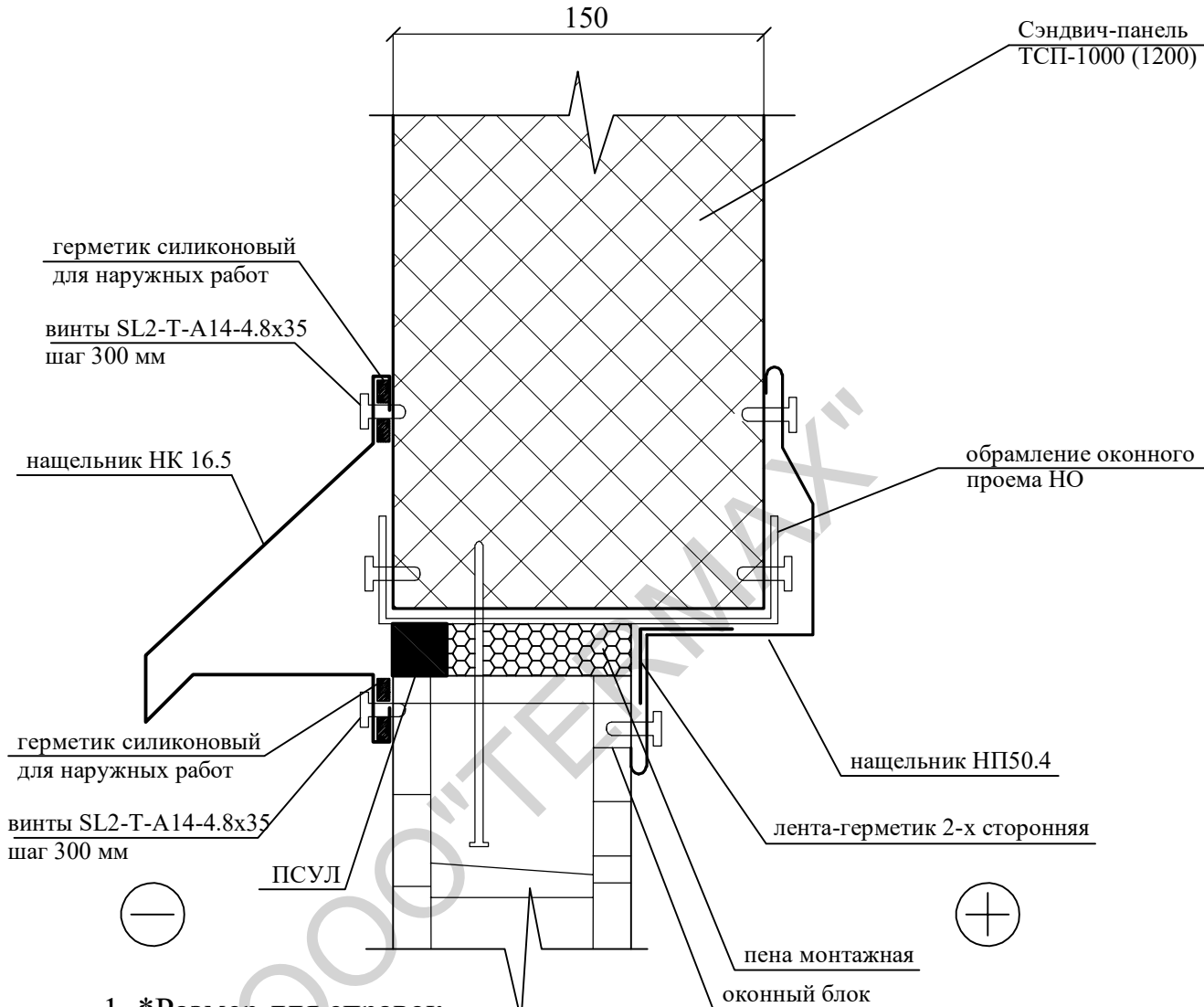
Узел
проема

Стадия	Лист	Листов
Р		



УПН 1.9

верхнее примыкание панели к окну



1. *Размер для справок.
2. Нащельники изготавливаются длиной до 2 метров. Нахлест на стыках до 100 мм.

Привязан:					
Исполнил					
Проверил					
Инв. №		Подп.		Дата	
Изм.	Кол уч	Лист	№ док	Подп.	Дата

УПН 1.9

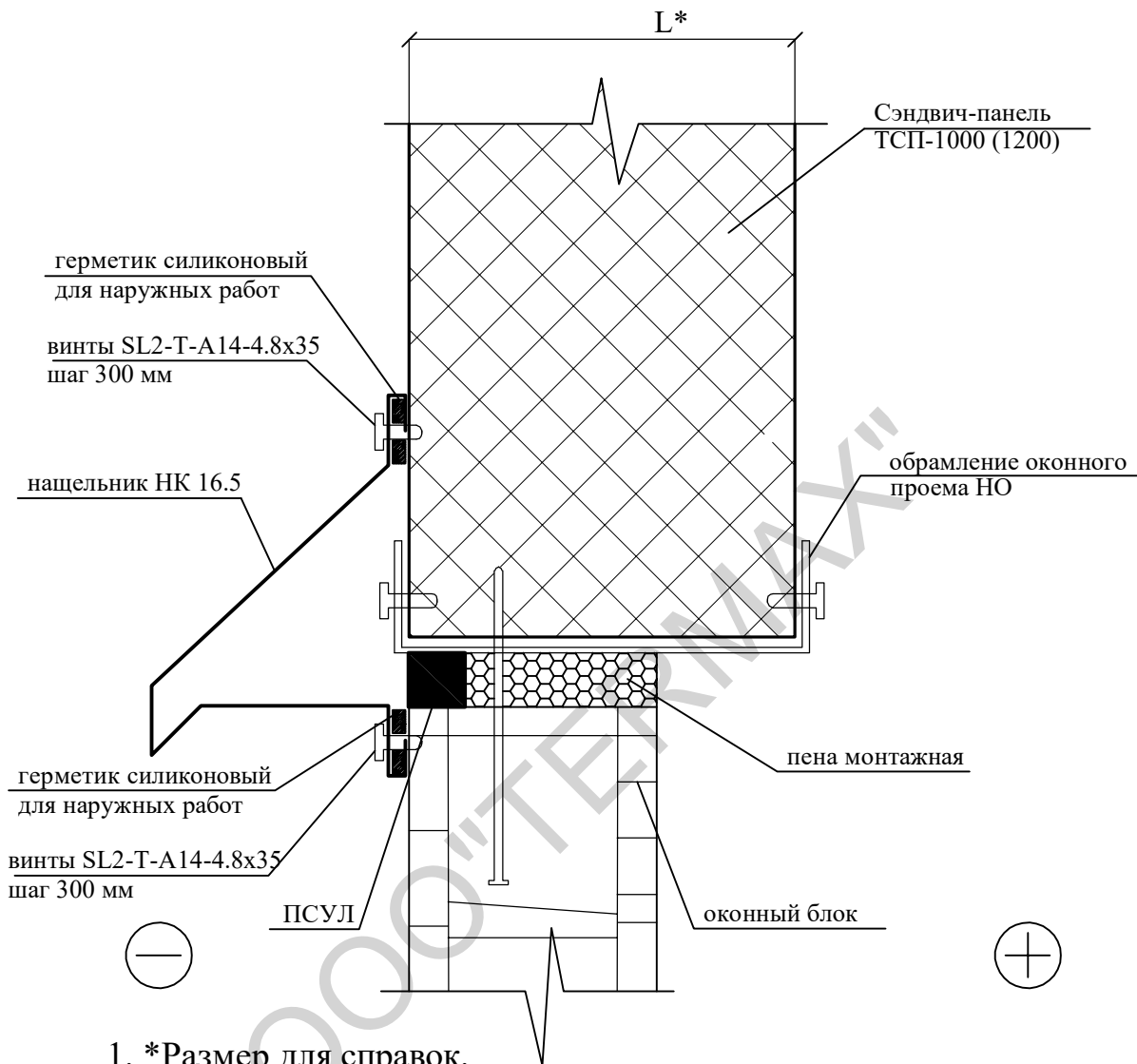
Узел
проема

Стадия	Лист	Листов
Р		



УПН 1.10

верхнее примыкание панели к окну



1. *Размер для справок.
2. Нащельники изготавливаются длиной до 2 метров. Нахлест на стыках до 100 мм.

Привязан:					
Исполнил					
Проверил					
Инв. №		Подп.		Дата	
Изм.	Кол уч	Лист	№ док	Подп.	Дата

УПН 1.10

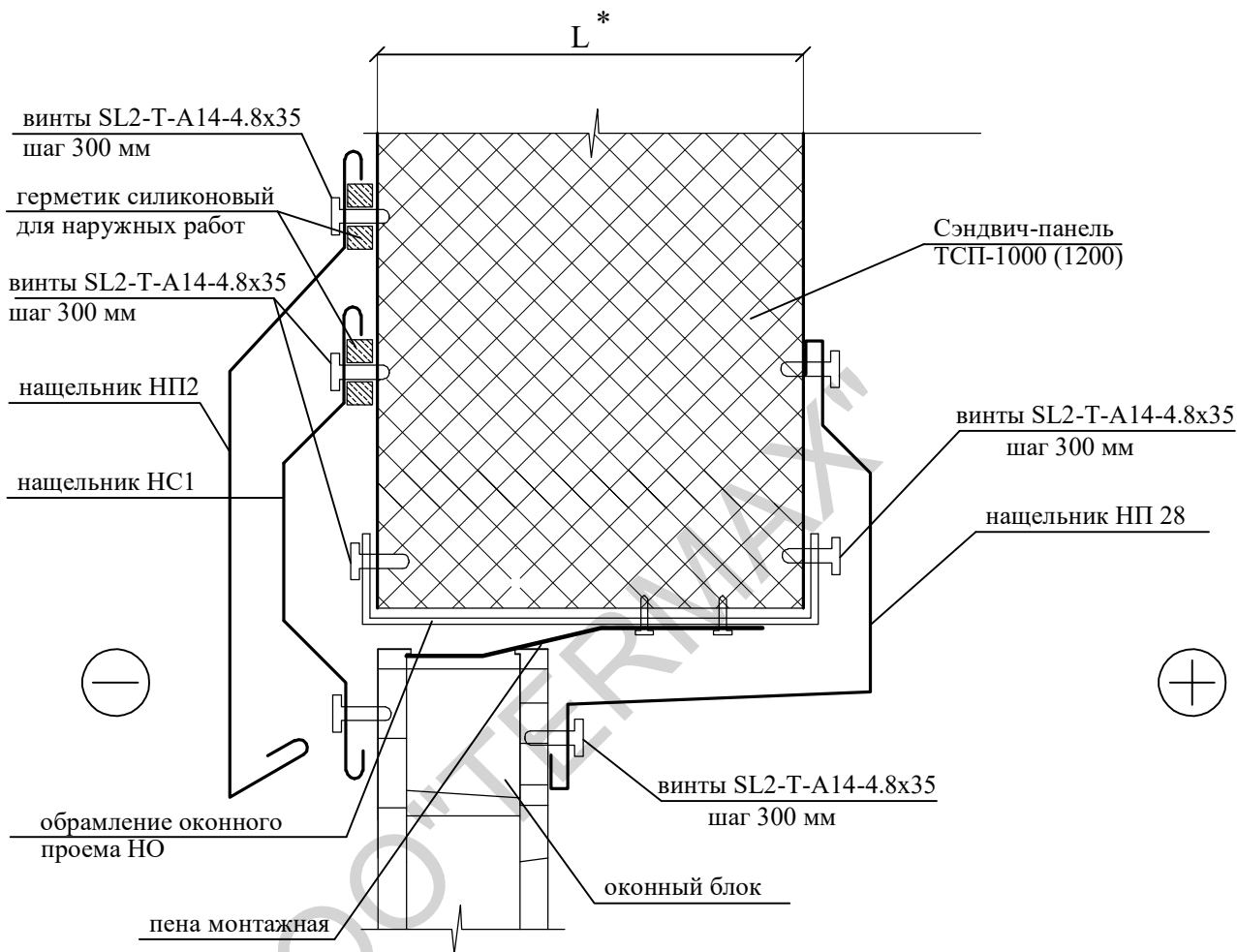
Узел
проема

Стадия	Лист	Листов
Р		



УПН 1.11

верхнее примыкание панели к окну



1. *Размер для справок.
2. Нащельники изготавливаются длиной до 2 метров. Нахлест на стыках до 100 мм.

Обозначение	L*, мм	L1, мм
УП1.5-50	50	85
УП1.5-80	80	120
УП1.5-100	100	140
УП1.5-120	120	160
УП1.5-150	150	185
УП1.5-200	200	240
УП1.5-250	250	290

Привязан:					
Исполнил	-				-
Проверил					
Инв. №		Подп.		Дата	
Изм.	Кол уч	Лист	№ док	Подп.	Дата
Разраб.					
Пров.					
Т. контр.					

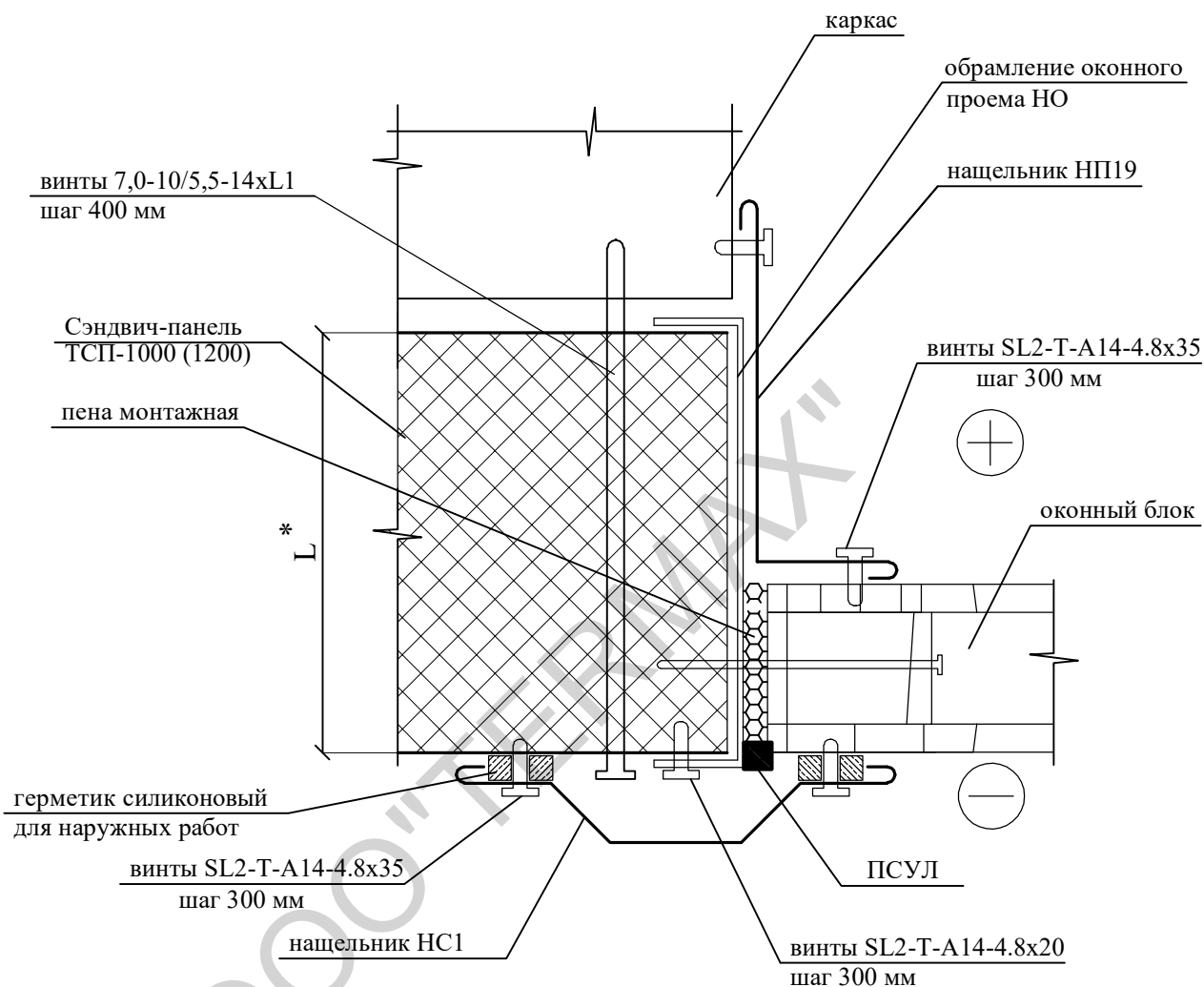
УПН 1.11

Узел
проема

Стадия	Лист	Листов
Р		



УПН 2 боковое примыкание панели к окну



1. *Размер для справок.
2. Нащельники изготавливаются длиной до 2 метров. Нахлест на стыках до 100 мм.

Обозначение	L*, мм	L1, мм
УП1.5-50	50	85
УП1.5-80	80	120
УП1.5-100	100	140
УП1.5-120	120	160
УП1.5-150	150	185
УП1.5-200	200	240
УП1.5-250	250	290

Привязан:					
Исполнил	-				-
Проверил					
Инв. №		Подп.		Дата	
Изм.	Кол уч	Лист	№ док	Подп.	Дата
Разраб.					
Пров.					
Т. контр.					

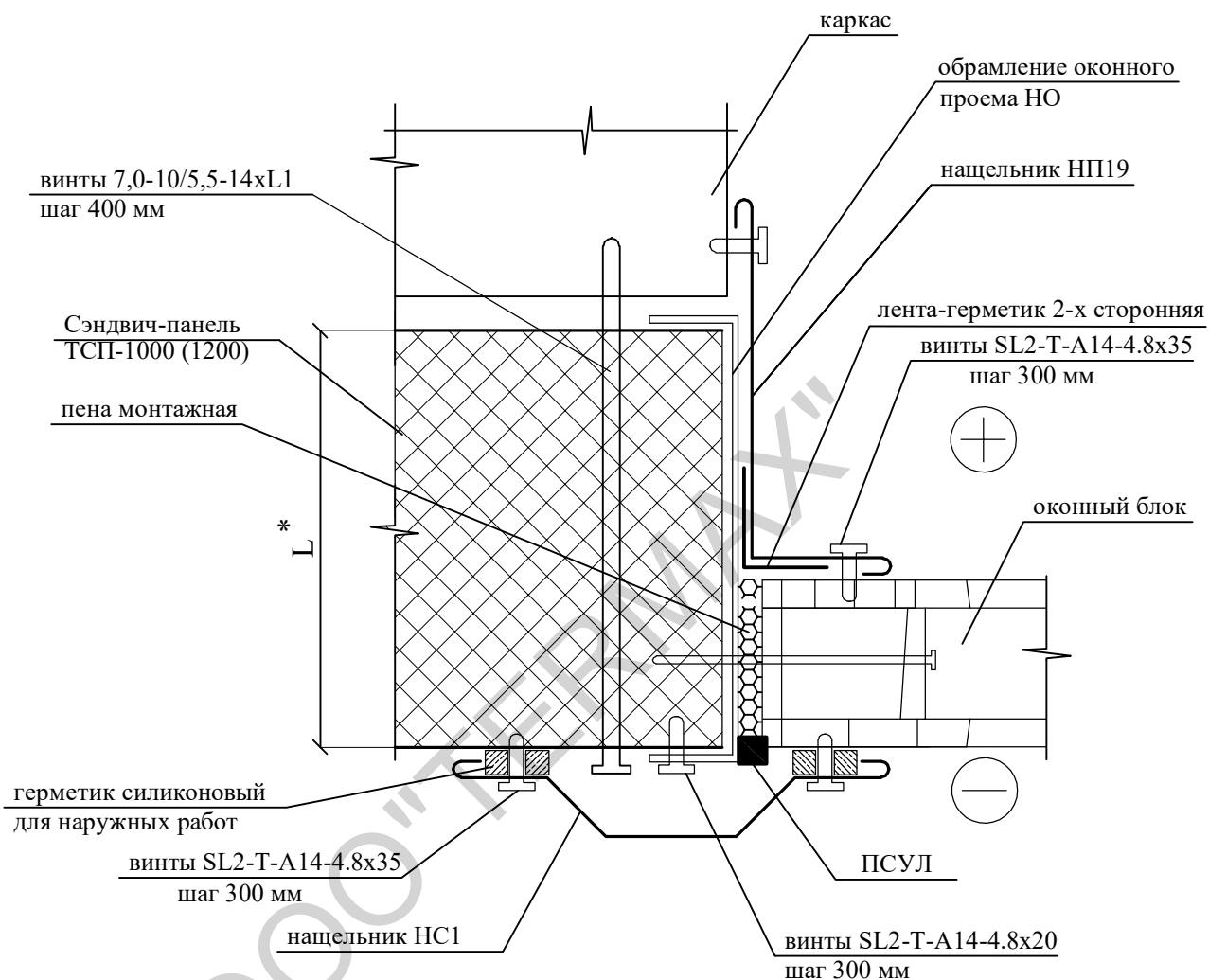
УПН 2

Узел
проема

Стадия	Лист	Листов
Р		



УПН 2.а боковое примыкание панели к окну



1. *Размер для справок.
2. Нащельники изготавливаются длиной до 2 метров. Нахлест на стыках до 100 мм.

Обозначение	L*, мм	L1, мм
УП1.5-50	50	85
УП1.5-80	80	120
УП1.5-100	100	140
УП1.5-120	120	160
УП1.5-150	150	185
УП1.5-200	200	240
УП1.5-250	250	290

Привязан:					
Исполнил	-				-
Проверил					
Инв. №		Подп.		Дата	
Изм.	Кол уч	Лист	№ док	Подп.	Дата
Разраб.					
Пров.					
Т. контр.					

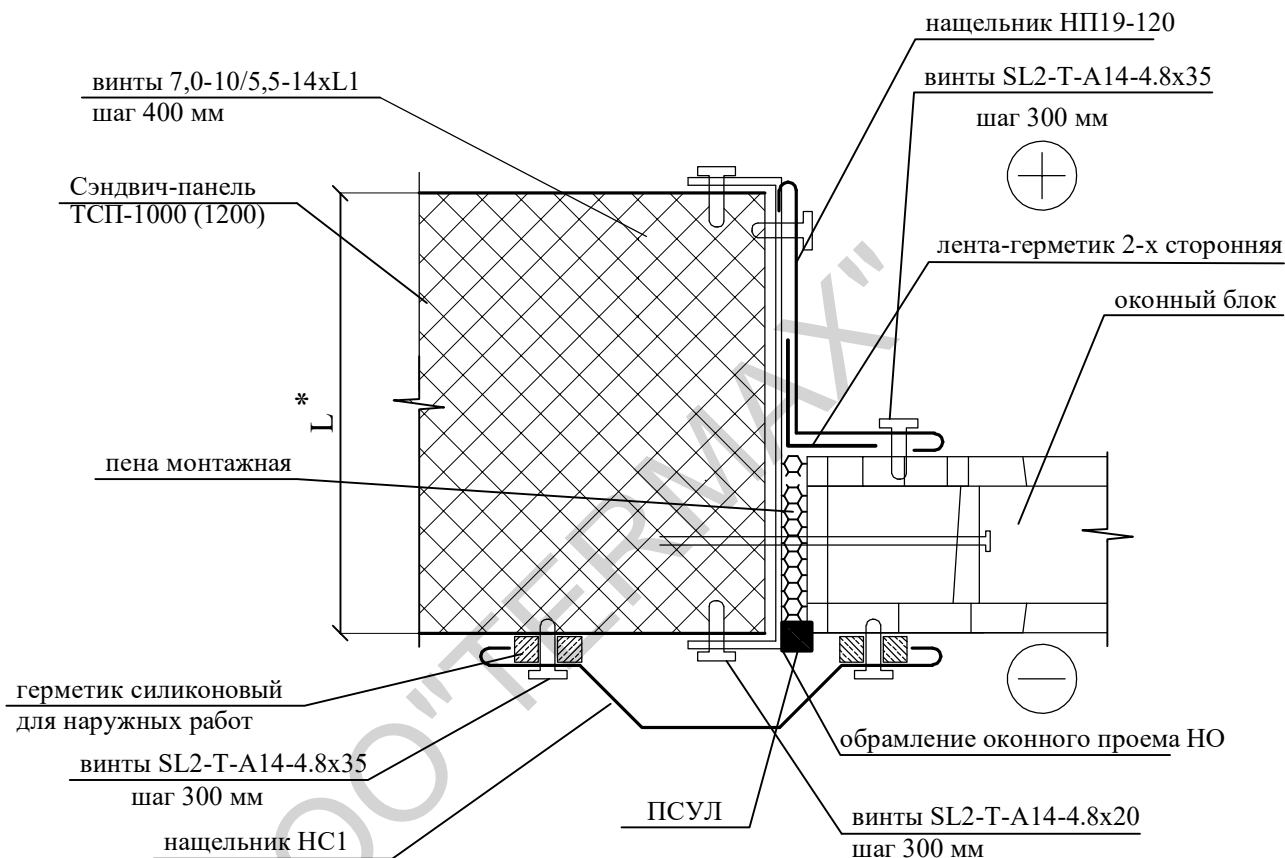
УПН 2.а

Узел
проема

Стадия	Лист	Листов
Р		

ТЕРМАХ

УПН 2.1 боковое примыкание панели к окну



1. *Размер для справок.
2. Нащельники изготавливаются длиной до 2 метров. Нахлест на стыках до 100 мм.

Обозначение	L*, мм	L1, мм
УП1.5-50	50	85
УП1.5-80	80	120
УП1.5-100	100	140
УП1.5-120	120	160
УП1.5-150	150	185
УП1.5-200	200	240
УП1.5-250	250	290

Привязан:					
Исполнил	-				-
Проверил					
Инв.№		Подп.		Дата	
Изм.	Кол уч	Лист	№ док	Подп.	Дата
Разраб.					
Пров.					
Т. контр.					

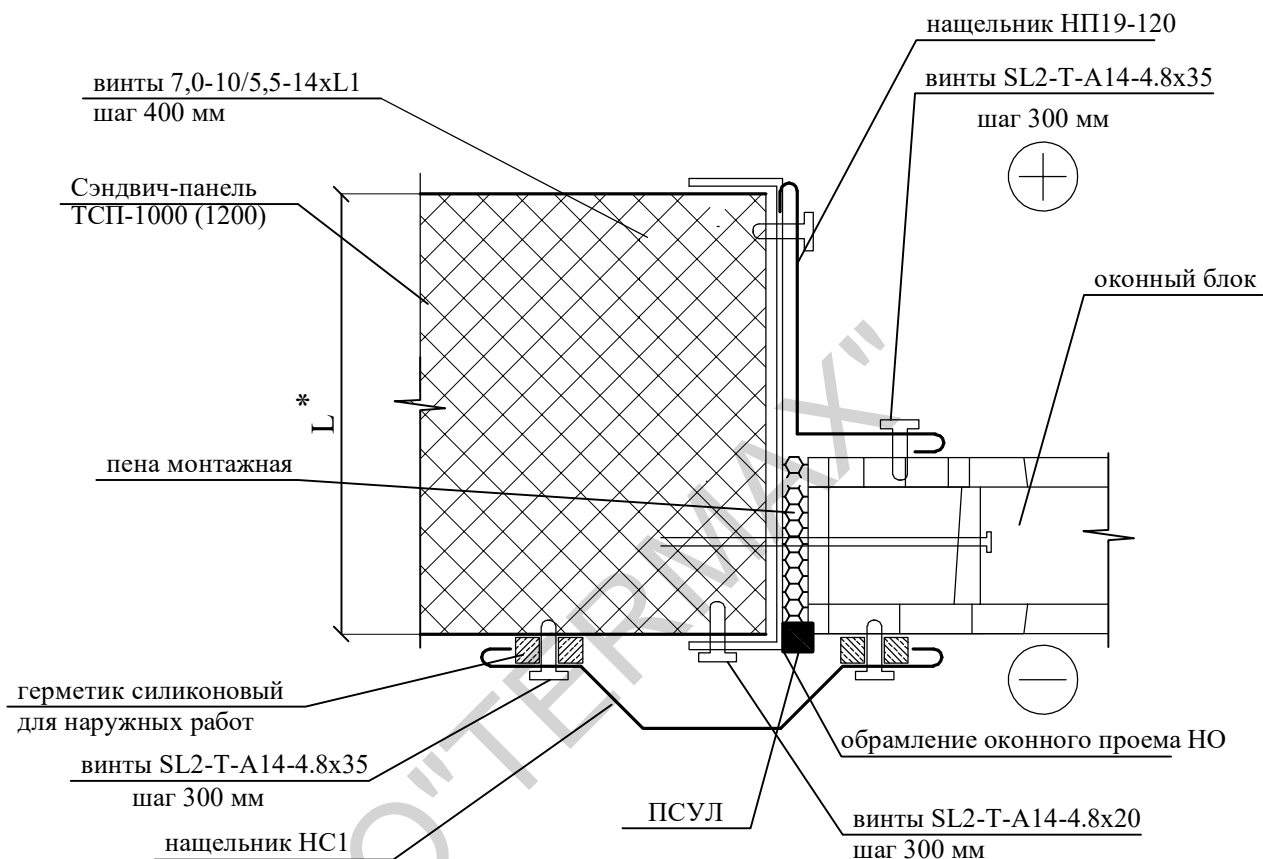
УПН 2.1

Узел
проема

Стадия	Лист	Листов
Р		



УПН 2.2 боковое примыкание панели к окну



1. *Размер для справок.
2. Нащельники изготавливаются длиной до 2 метров. Нахлест на стыках до 100 мм.

Обозначение	L*, мм	L1, мм
УП1.5-50	50	85
УП1.5-80	80	120
УП1.5-100	100	140
УП1.5-120	120	160
УП1.5-150	150	185
УП1.5-200	200	240
УП1.5-250	250	290

Привязан:					
Исполнил	-				-
Проверил					
Инв. №		Подп.		Дата	
Изм.	Кол уч	Лист	№ док	Подп.	Дата
Разраб.					
Пров.					
Т. контр.					

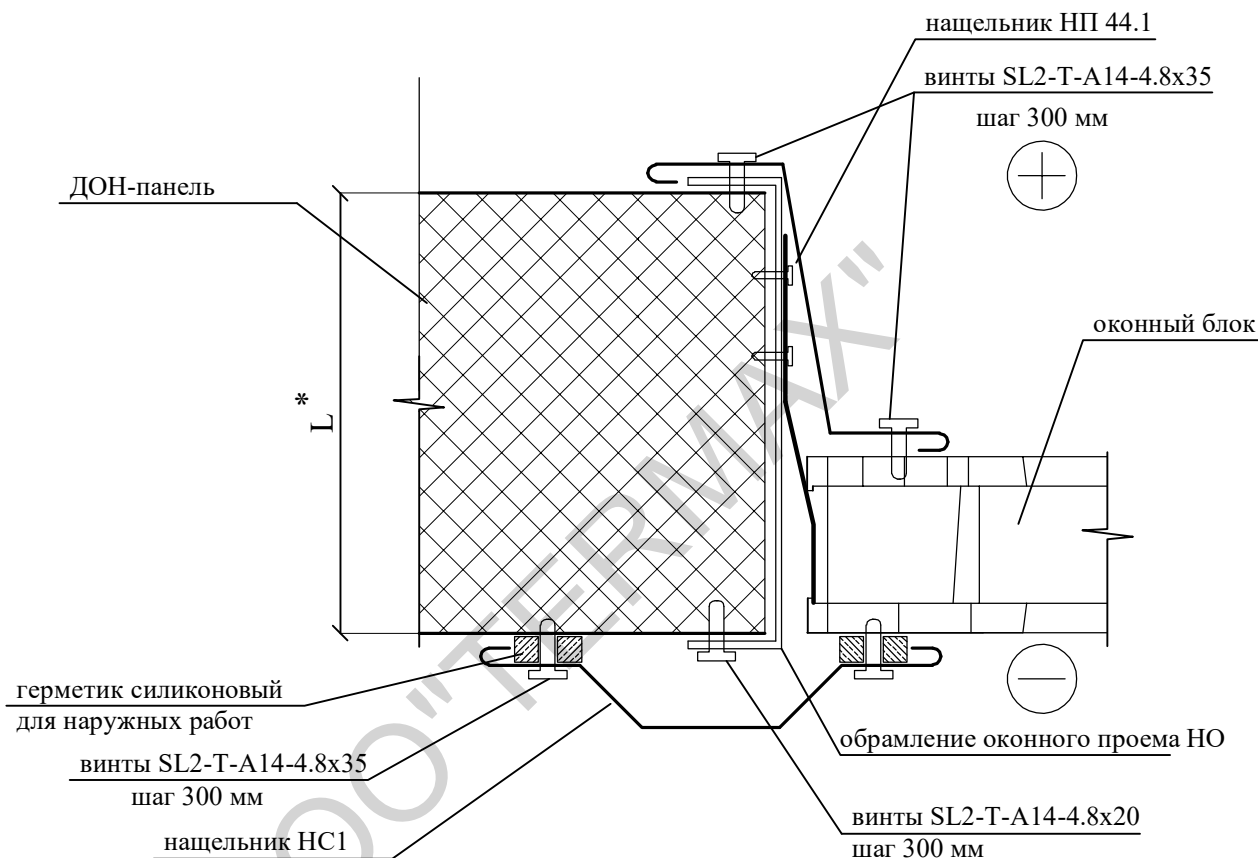
УПН 2.2

Узел
проема

Стадия	Лист	Листов
Р		



УПН 2.3 боковое примыкание панели к окну



1. *Размер для справок.
2. Нащельники изготавливаются длиной до 2 метров. Нахлест на стыках до 100 мм.

Обозначение	L*, мм	L1, мм
УП1.5-50	50	85
УП1.5-80	80	120
УП1.5-100	100	140
УП1.5-120	120	160
УП1.5-150	150	185
УП1.5-200	200	240
УП1.5-250	250	290

Привязан:					
Исполнил	-				-
Проверил					
Инв. №		Подп.		Дата	
Изм.	Кол уч	Лист	№ док	Подп.	Дата
Разраб.					
Пров.					
Т. контр.					

УПН 2.3

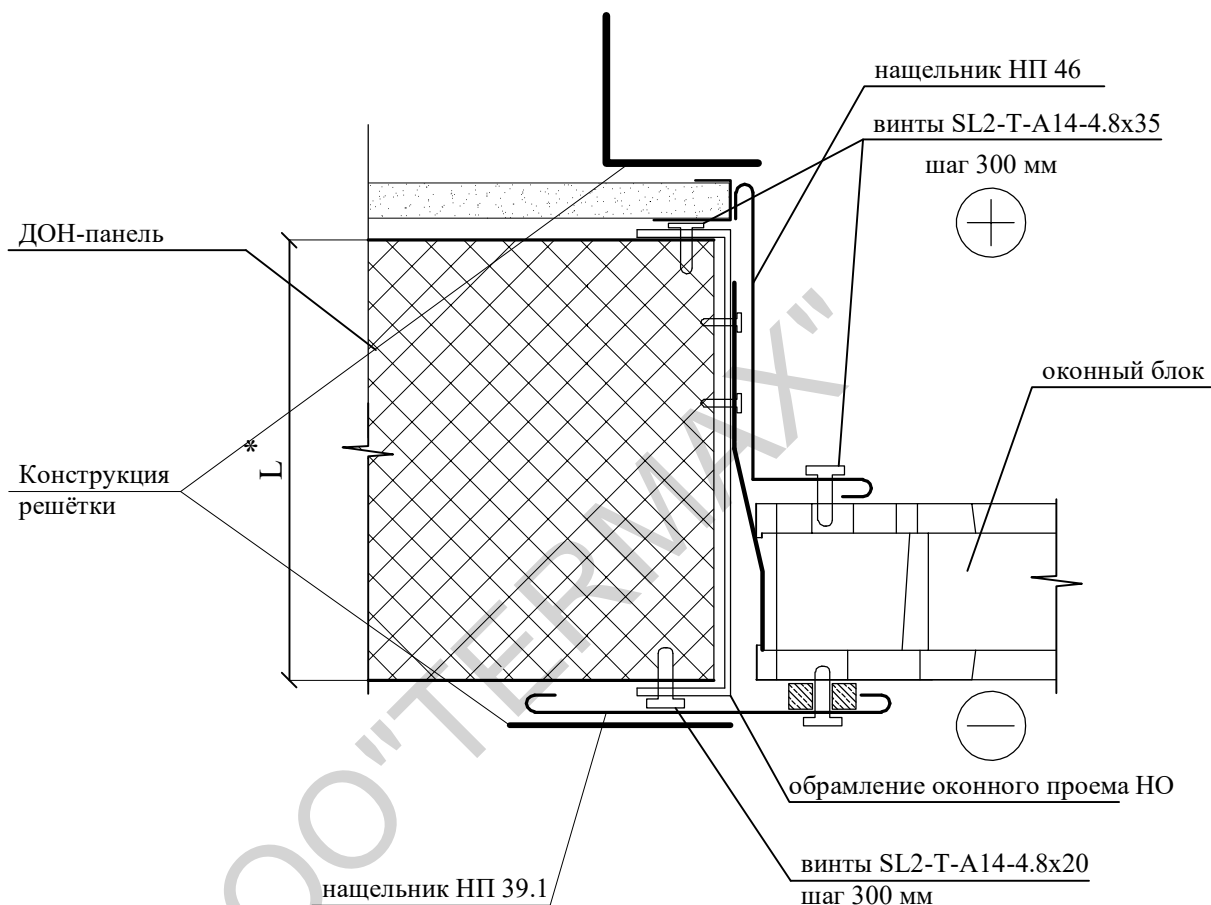
Узел
проема

Стадия	Лист	Листов
Р		



УПН 2.5

боковое примыкание панели к окну



1. *Размер для справок.
2. Нащельники изготавливаются длиной до 2 метров. Нахлест на стыках до 100 мм.

Обозначение	L*, мм	L1, мм
УП1.5-50	50	85
УП1.5-80	80	120
УП1.5-100	100	140
УП1.5-120	120	160
УП1.5-150	150	185
УП1.5-200	200	240
УП1.5-250	250	290

Привязан:					
Исполнил	-				-
Проверил					
Инв.№		Подп.		Дата	
Изм.	Кол уч	Лист	№ док	Подп.	Дата
Разраб.					
Пров.					
Т. контр.					

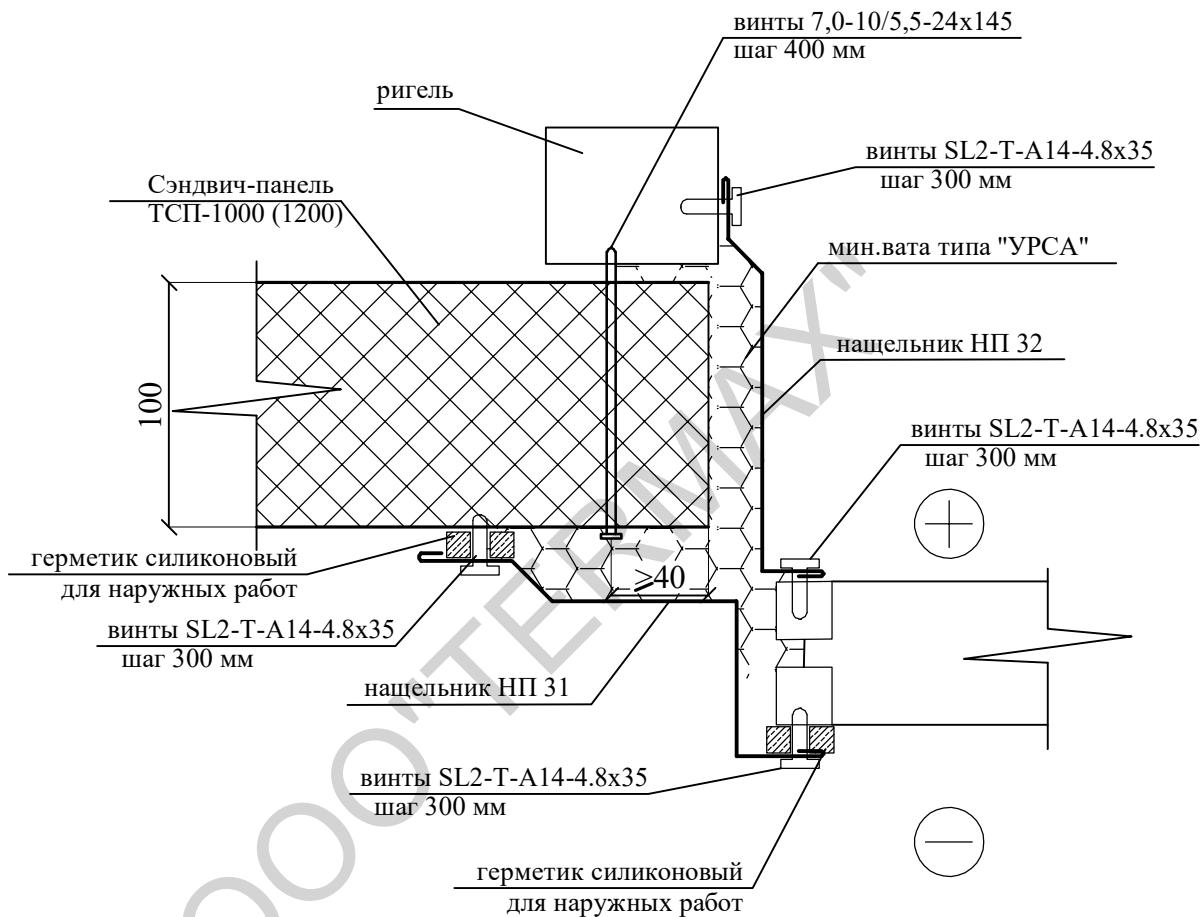
УПН 2.5

Узел
проема

Стадия	Лист	Листов
Р		

TERMAX

УПН 2.6 боковое примыкание панели к окну



Привязан:					
Исполнил	-				-
Проверил					
Инв. №		Подп.		Дата	
Изм.	Кол уч	Лист	№ док	Подп.	Дата
Разраб.					
Пров.					
Т. контр.					

1. Нащельники изготавливаются длиной до 2 метров. Нахлест на стыках до 100 мм.

УПН 2.6

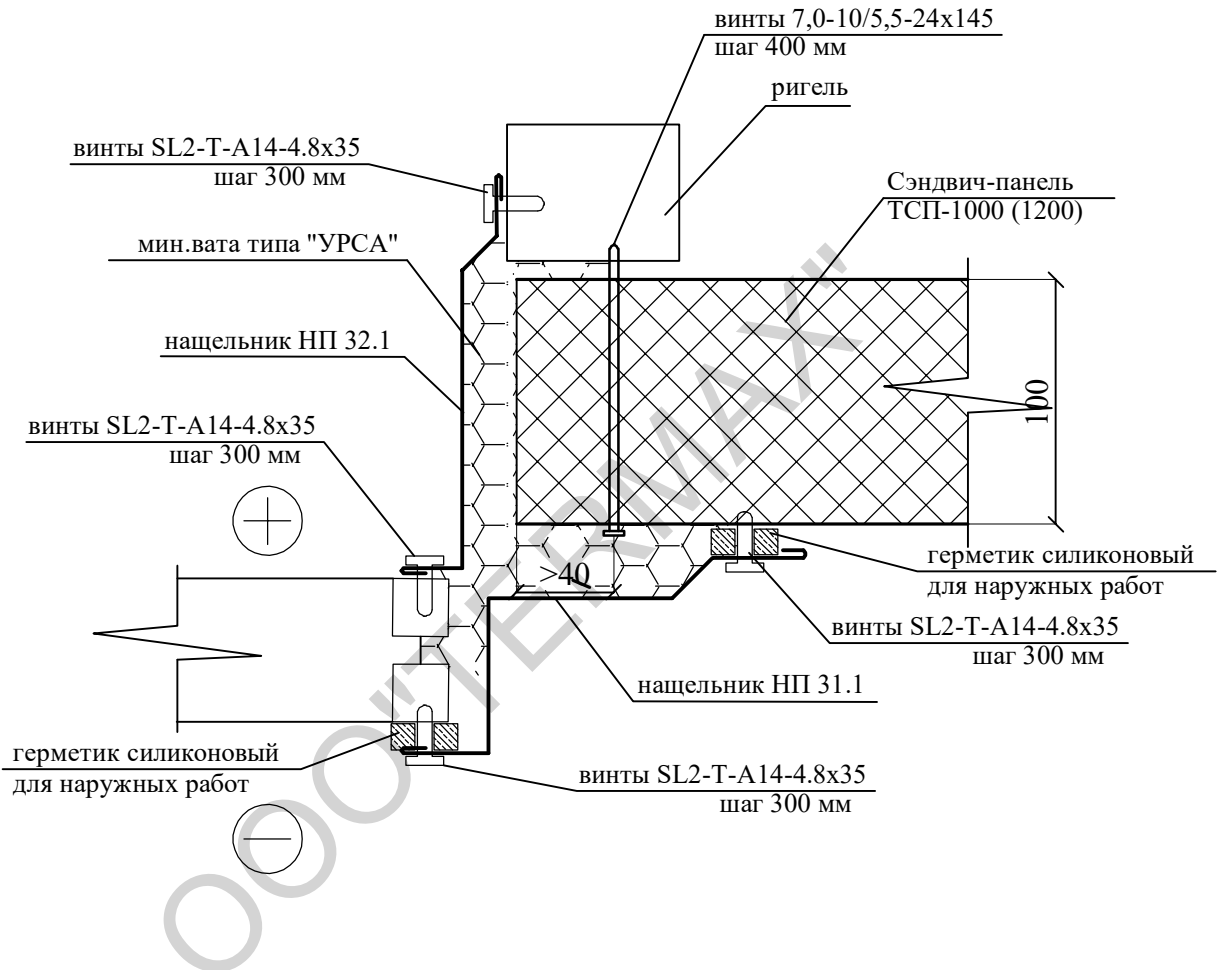
Узел
проема

Стадия	Лист	Листов
Р		



УПН 2.6.а

боковое примыкание панели к окну



Привязан:					
Исполнил	-				-
Проверил					
Инв. №		Подп.		Дата	
Изм.	Кол уч	Лист	№ док	Подп.	Дата
Разраб.					
Пров.					
Т. контр.					

1. Нащельники изготавливаются длиной до 2 метров. Нахлест на стыках до 100 мм.

УПН 2.6.а

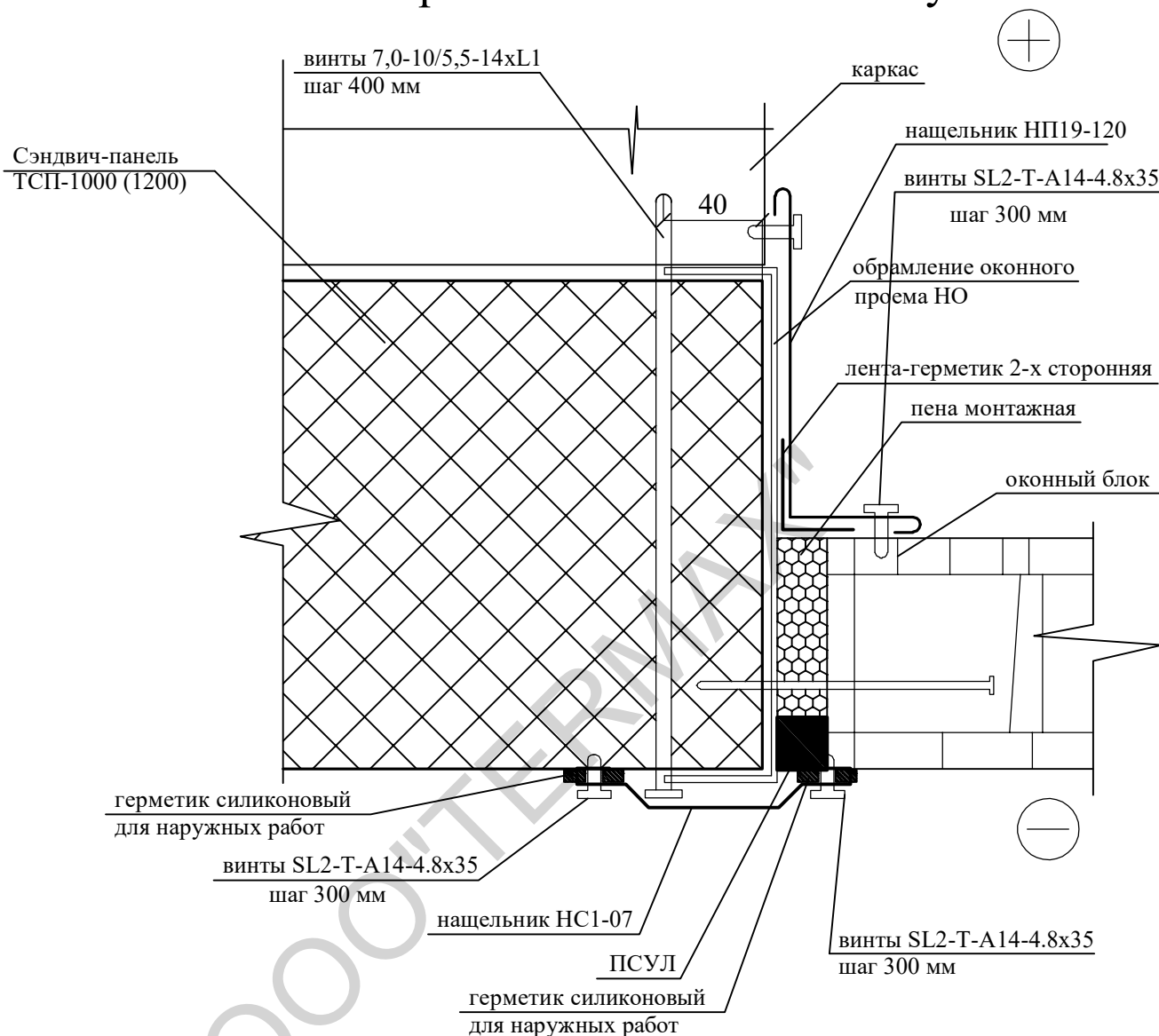
Узел
проема

Стадия	Лист	Листов
Р		



УПН 2.7

боковое примыкание панели к окну



1. *Размер для справок.
2. Нащельники изготавливаются длиной до 2 метров. Нахлест на стыках до 100 мм.

Привязан:					
Исполнил					
Проверил					
Инв. №		Подп.		Дата	
Изм.	Кол уч	Лист	№ док	Подп.	Дата

УПН 2.7

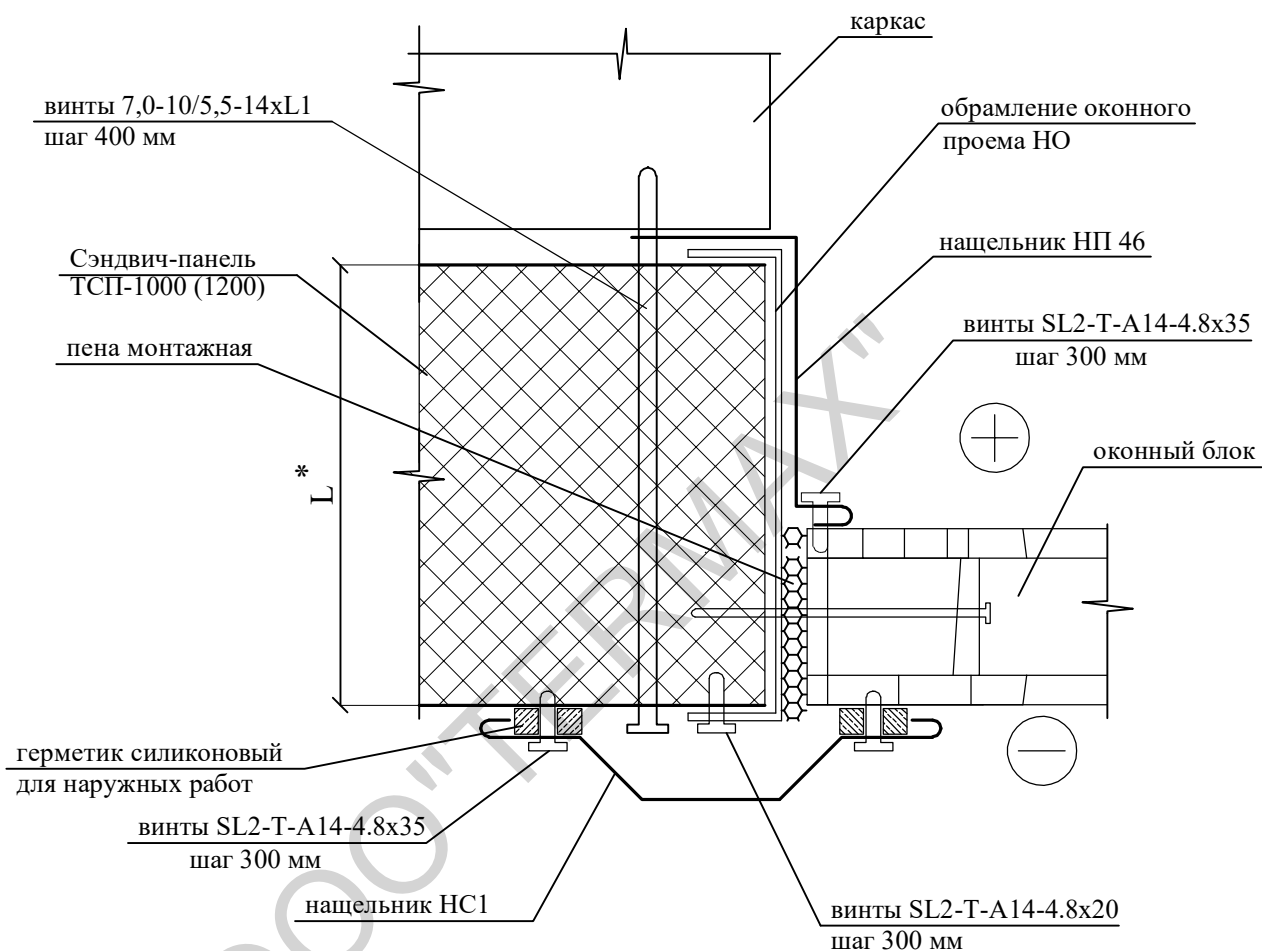
Узел проема

Стадия	Лист	Листов
Р		



УПН 2.8

боковое примыкание панели к окну



1. *Размер для справок.
2. Нащельники изготавливаются длиной до 2 метров. Нахлест на стыках до 100 мм.

Обозначение	L*, мм	L1, мм
УП1.5-50	50	85
УП1.5-80	80	120
УП1.5-100	100	140
УП1.5-120	120	160
УП1.5-150	150	185
УП1.5-200	200	240
УП1.5-250	250	290

Привязан:					
Исполнил	-				-
Проверил					
Инв. №		Подп.		Дата	
Изм.	Кол уч	Лист	№ док	Подп.	Дата
Разраб.					
Пров.					
Т. контр.					

УПН 2.8

Узел
проема

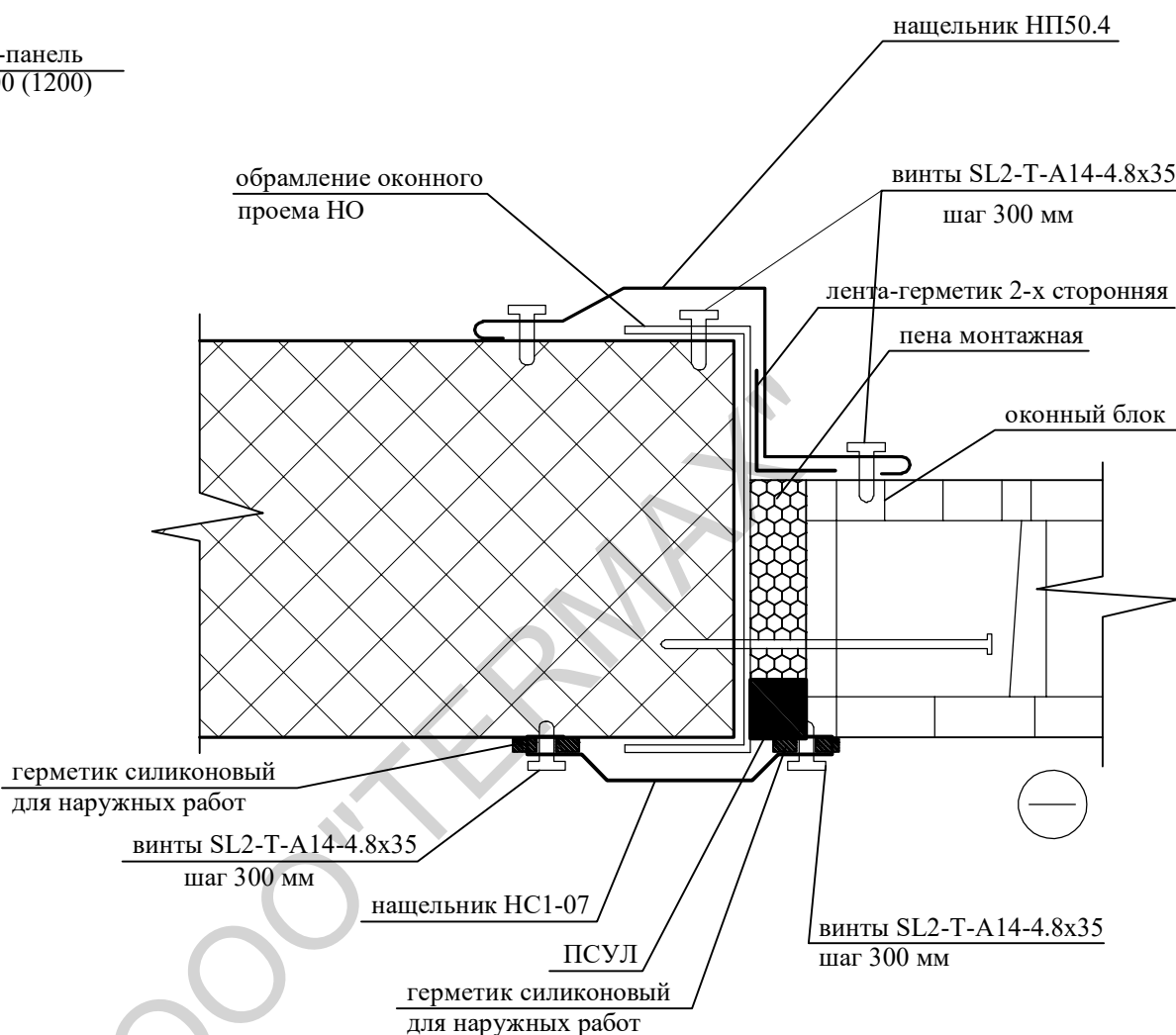
Стадия	Лист	Листов
Р		

TERMAX

УПН 2.9

боковое примыкание панели к окну

Сэндвич-панель
ТСП-1000 (1200)



1. *Размер для справок.
2. Нащельники изготавливаются длиной до 2 метров. Нахлест на стыках до 100 мм.

Привязан:					
Исполнил					
Проверил					
Инв. №		Подп.		Дата	
Изм.	Кол уч	Лист	№ док	Подп.	Дата

УПН 2.9

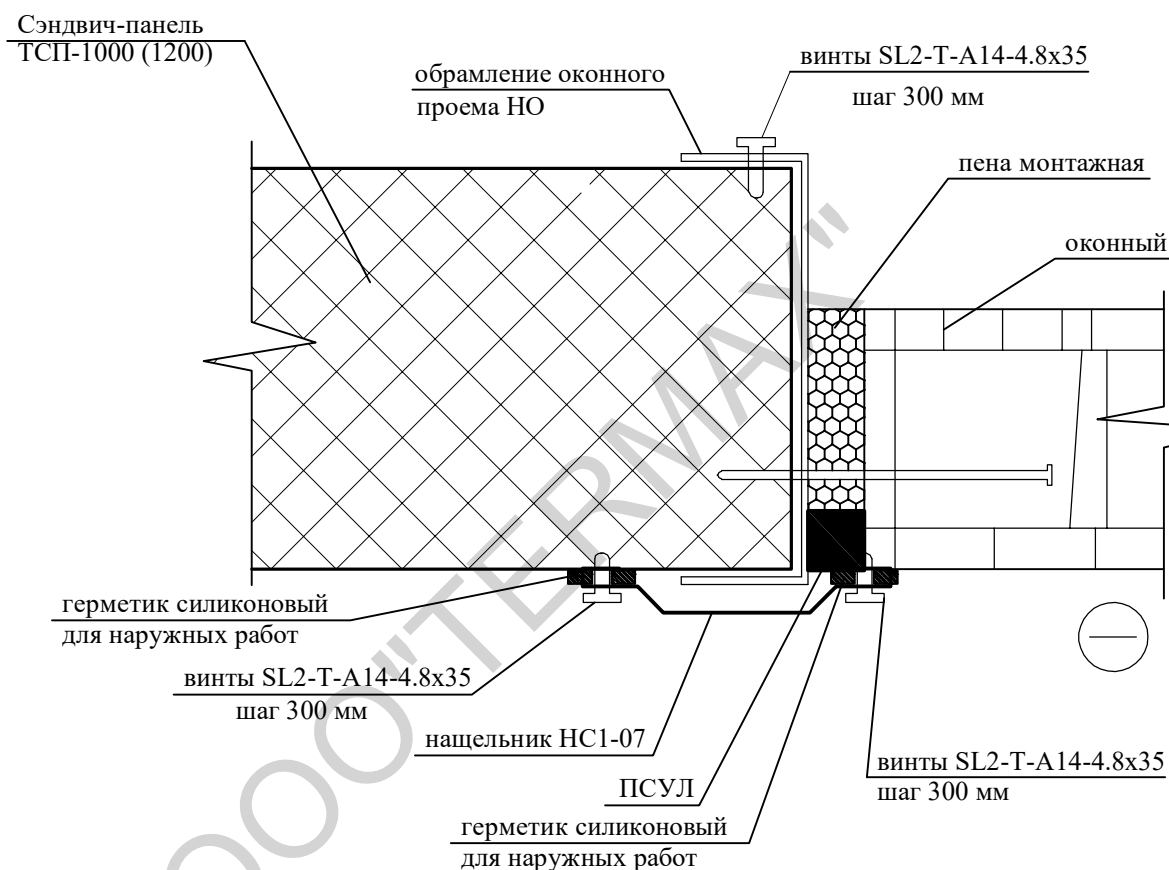
Узел
проема

Стадия	Лист	Листов
Р		



УПН 2.10

боковое примыкание панели к окну



1. *Размер для справок.
2. Нащельники изготавливаются длиной до 2 метров. Нахлест на стыках до 100 мм.

Привязан:					
Исполнил					
Проверил					
Инв.№		Подп.		Дата	
Изм.	Кол уч	Лист	№ док	Подп.	Дата

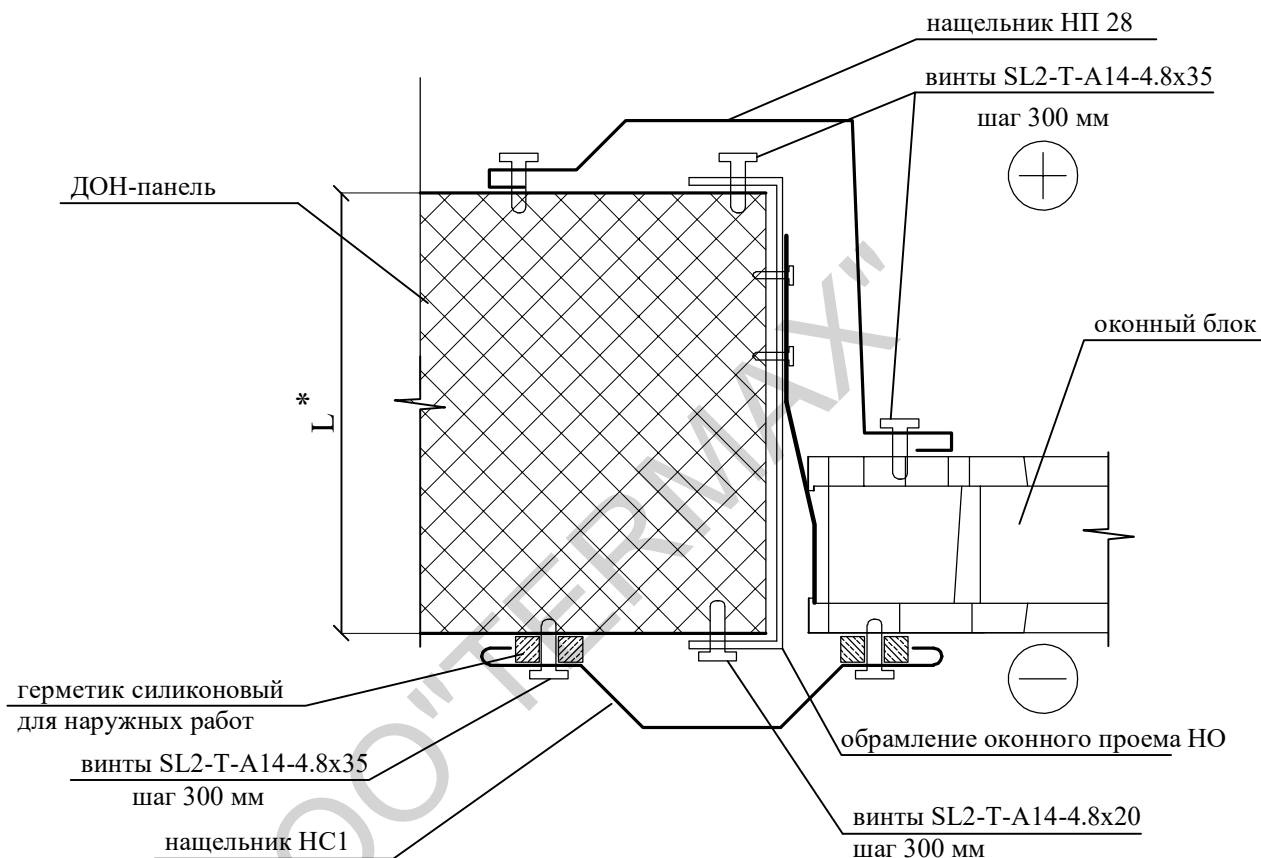
УПН 2.10

Узел
проема

Стадия	Лист	Листов
Р		

УПН 2.11

боковое примыкание панели к окну



1. *Размер для справок.
2. Нащельники изготавливаются длиной до 2 метров. Нахлест на стыках до 100 мм.

Обозначение	L*, мм	L1, мм
УП1.5-50	50	85
УП1.5-80	80	120
УП1.5-100	100	140
УП1.5-120	120	160
УП1.5-150	150	185
УП1.5-200	200	240
УП1.5-250	250	290

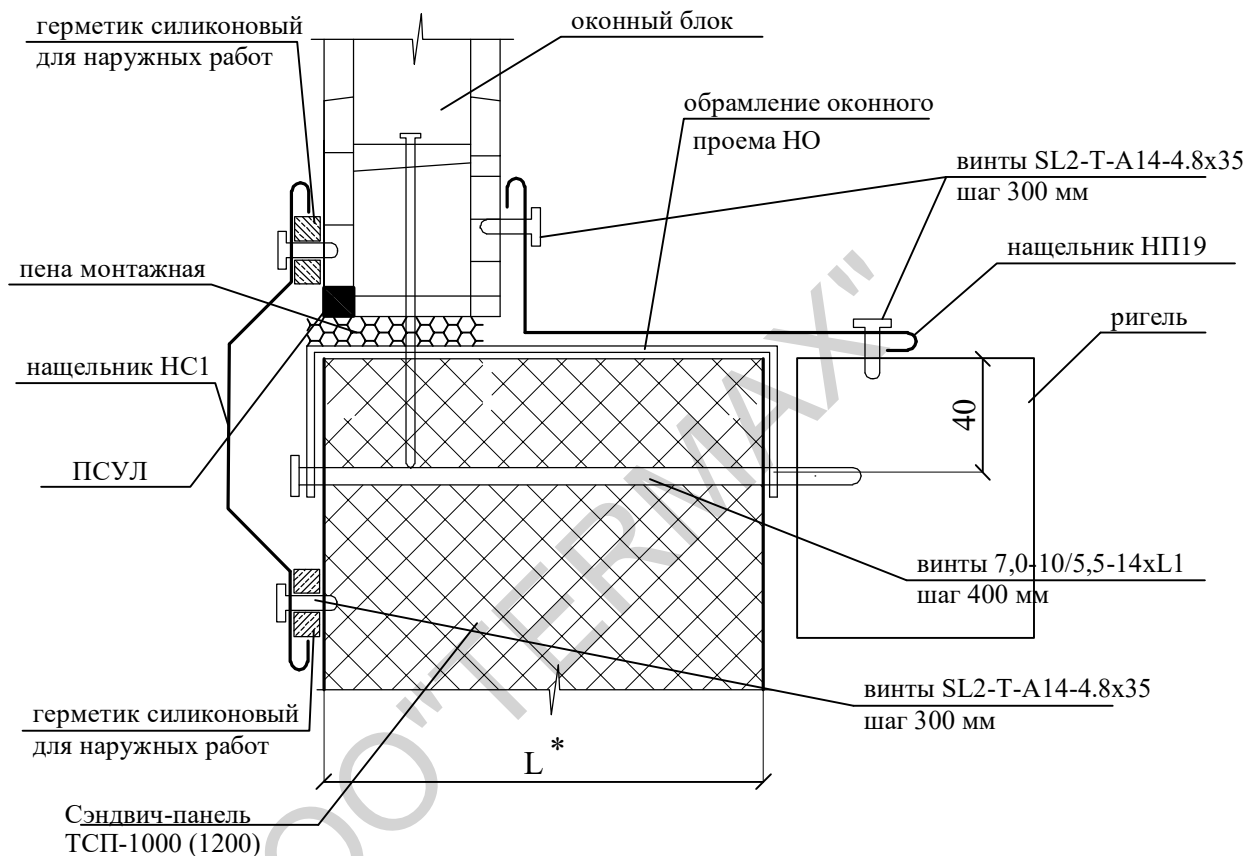
Привязан:					
Исполнил	-				-
Проверил					
Инв. №		Подп.		Дата	
Изм.	Кол уч	Лист	№ док	Подп.	Дата
Разраб.					
Пров.					
Т. контр.					

УПН 2.11

Узел
проема

Стадия	Лист	Листов
Р		

УПН 3 нижнее примыкание панели к окну



1. *Размер для справок.
2. Нащельники изготавливаются длиной до 2 метров. Нахлест на стыках до 100 мм.

Обозначение	L*, мм	L1, мм
УП1.5-50	50	85
УП1.5-80	80	120
УП1.5-100	100	140
УП1.5-120	120	160
УП1.5-150	150	185
УП1.5-200	200	240
УП1.5-250	250	290

Привязан:					
Исполнил	-				-
Проверил					
Инв. №		Подп.		Дата	
Изм.	Кол уч	Лист	№ док	Подп.	Дата
Разраб.					
Пров.					
Т. контр.					

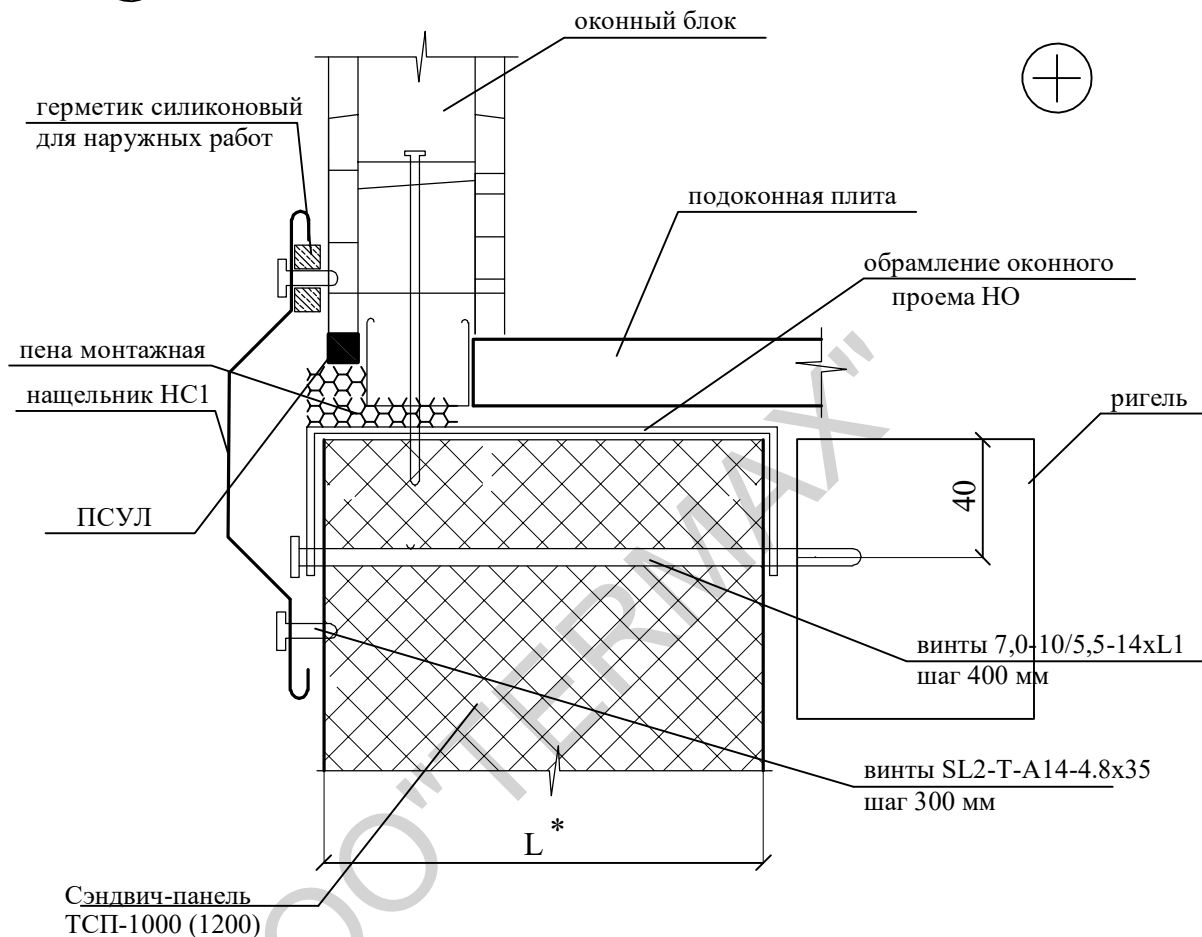
УПН 3

Узел
проема

Стадия	Лист	Листов
Р		

TERMAX

УПН 3.а нижнее примыкание панели к окну с подоконной плитой



1. *Размер для справок.
2. Накщельники изготавливаются длиной до 2 метров. Наклест на стыках до 100 мм.

Обозначение	L*, мм	L1, мм
УП1.5-50	50	85
УП1.5-80	80	120
УП1.5-100	100	140
УП1.5-120	120	160
УП1.5-150	150	185
УП1.5-200	200	240
УП1.5-250	250	290

Привязан:					
Исполнил	-				-
Проверил					
Инв.№		Подп.		Дата	
Изм.	Кол уч	Лист	№ док	Подп.	Дата
Разраб.					
Пров.					
Т. контр.					

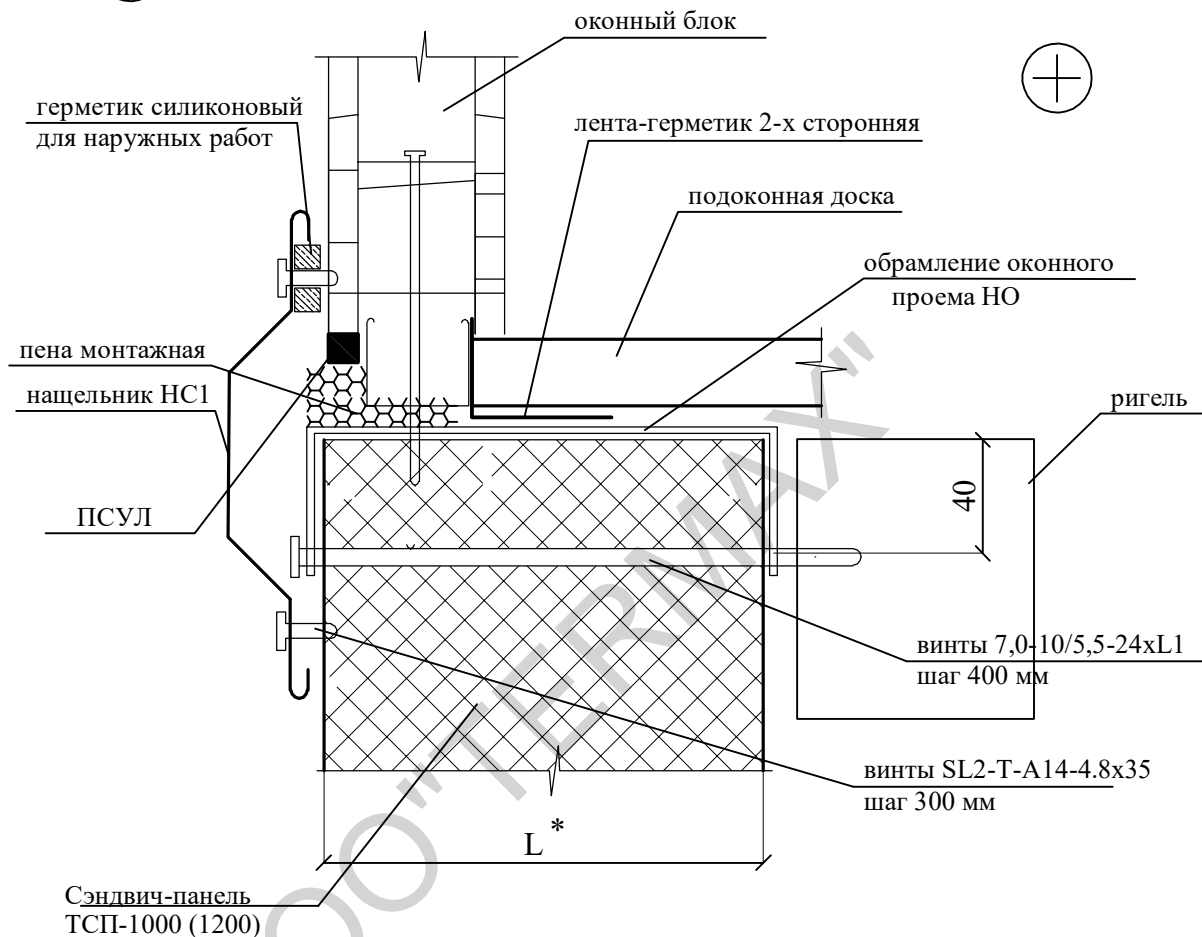
УПН 3.а

Узел
проема

Стадия	Лист	Листов
Р		

TERMAX

УПН 3.1

нижнее примыкание панели к окну
с подоконной плитой

- *Размер для справок.
- Нащельники изготавливаются длиной до 2 метров. Нахлест на стыках до 100 мм.

Обозначение	L*, мм	L1, мм
УП1.5-50	50	85
УП1.5-80	80	120
УП1.5-100	100	140
УП1.5-120	120	160
УП1.5-150	150	185
УП1.5-200	200	240
УП1.5-250	250	290

Привязан:					
Исполнил	-				-
Проверил					
Инв.№		Подп.		Дата	
Изм.	Кол уч	Лист	№ док	Подп.	Дата
Разраб.					
Пров.					
Т. контр.					

УПН 3.1

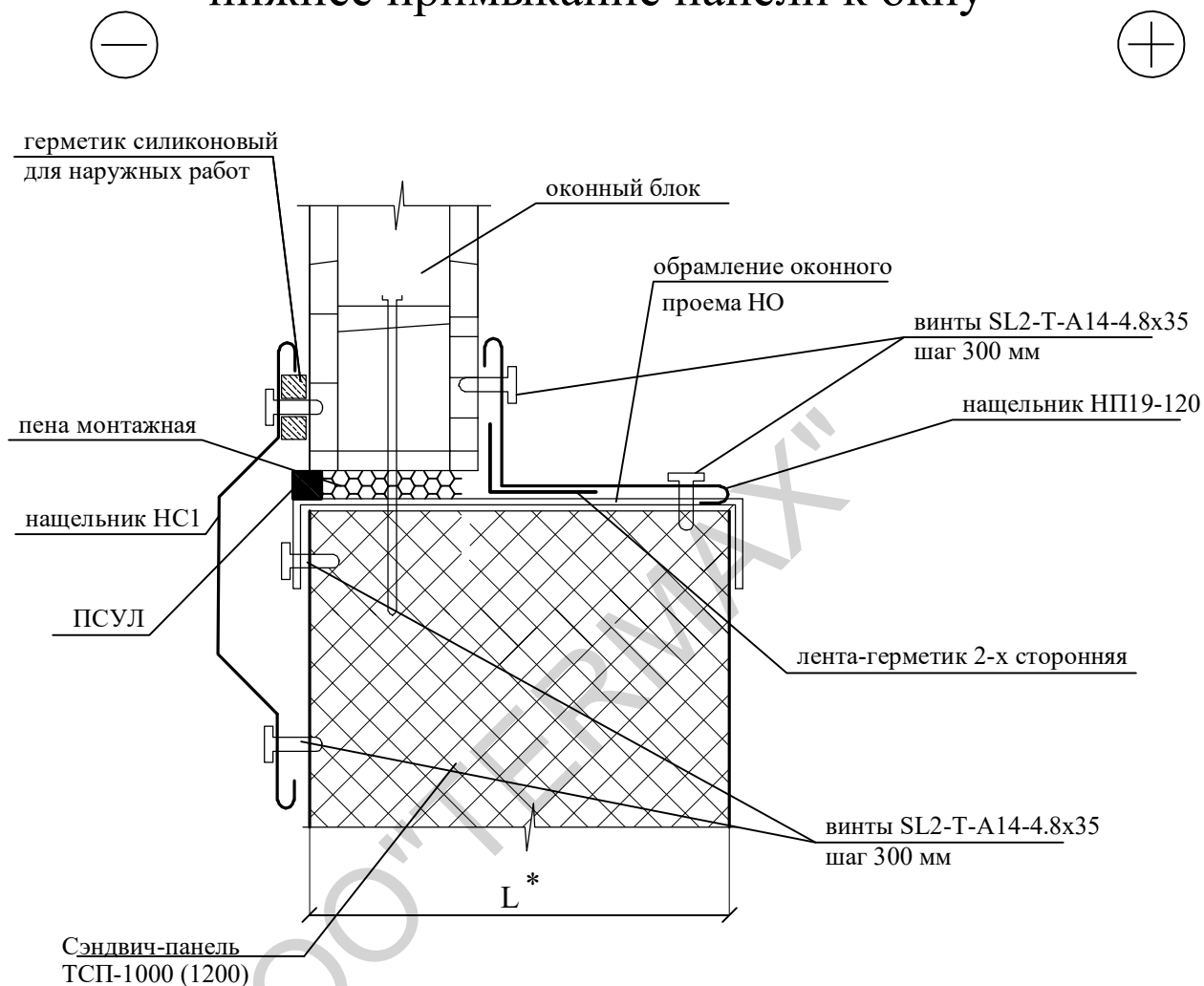
Узел
проема

Стадия	Лист	Листов
Р		

TERMAX

УПН 3.1.а

нижнее примыкание панели к окну



1. *Размер для справок.
2. Нащельники изготавливаются длиной до 2 метров. Нахлест на стыках до 100 мм.

Обозначение	L*, мм	L1, мм
УП1.5-50	50	85
УП1.5-80	80	120
УП1.5-100	100	140
УП1.5-120	120	160
УП1.5-150	150	185
УП1.5-200	200	240
УП1.5-250	250	290

Привязан:					
Исполнил	-				-
Проверил					
Инв. №		Подп.		Дата	
Изм.	Кол уч	Лист	№ док	Подп.	Дата
Разраб.					
Пров.					
Т. контр.					

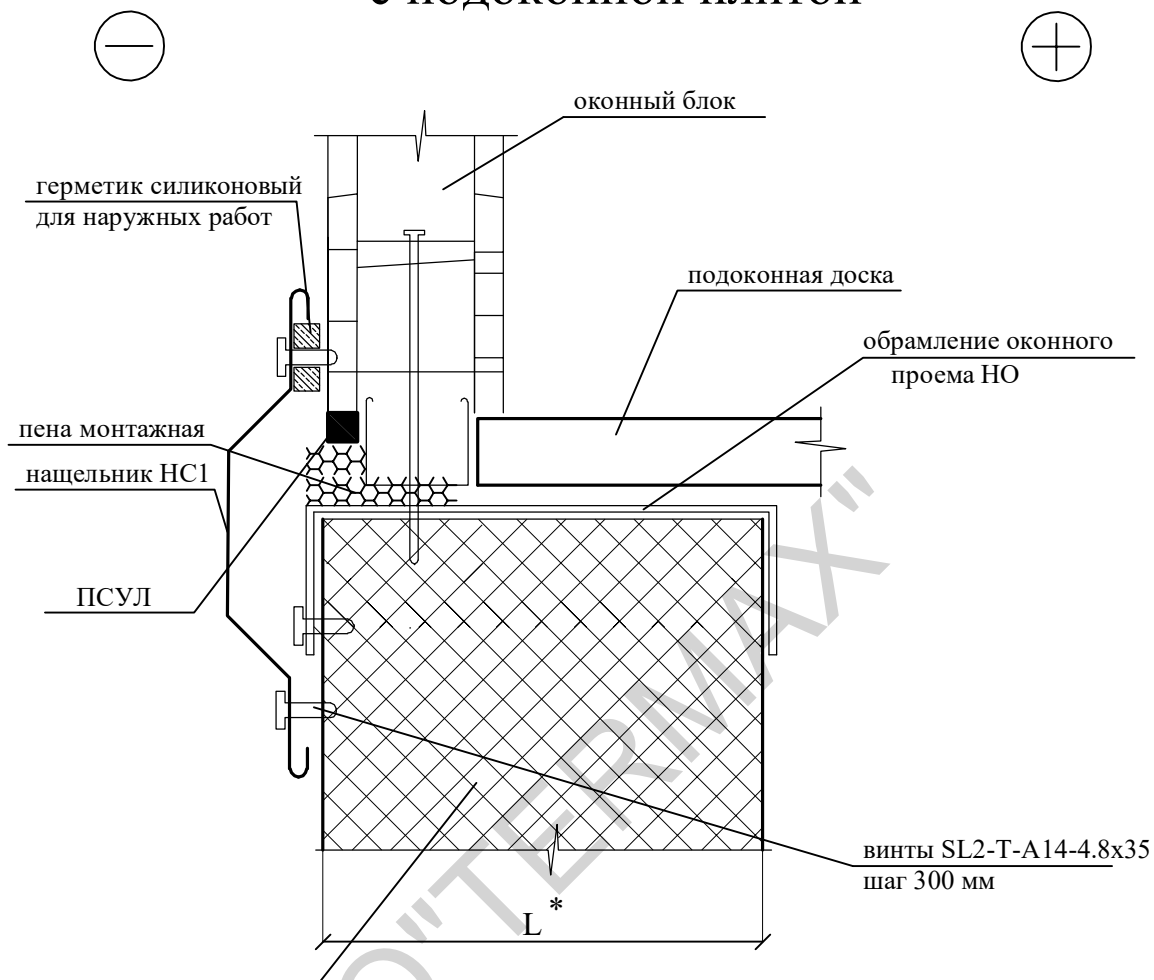
УПН 3.1.а

Узел
проема

Стадия	Лист	Листов
Р		

ТЕРМАХ

УПН 3.2 нижнее примыкание панели к окну с подоконной плитой



1. *Размер для справок.
2. Накщельники изготавливаются длиной до 2 метров. Наклест на стыках до 100 мм.

Обозначение	L*, мм	L1, мм
УП1.5-50	50	85
УП1.5-80	80	120
УП1.5-100	100	140
УП1.5-120	120	160
УП1.5-150	150	185
УП1.5-200	200	240
УП1.5-250	250	290

Привязан:					
Исполнил	-				-
Проверил					
Инв. №		Подп.		Дата	
Изм.	Кол уч	Лист	№ док	Подп.	Дата
Разраб.					
Пров.					
Т. контр.					

УПН 3.2

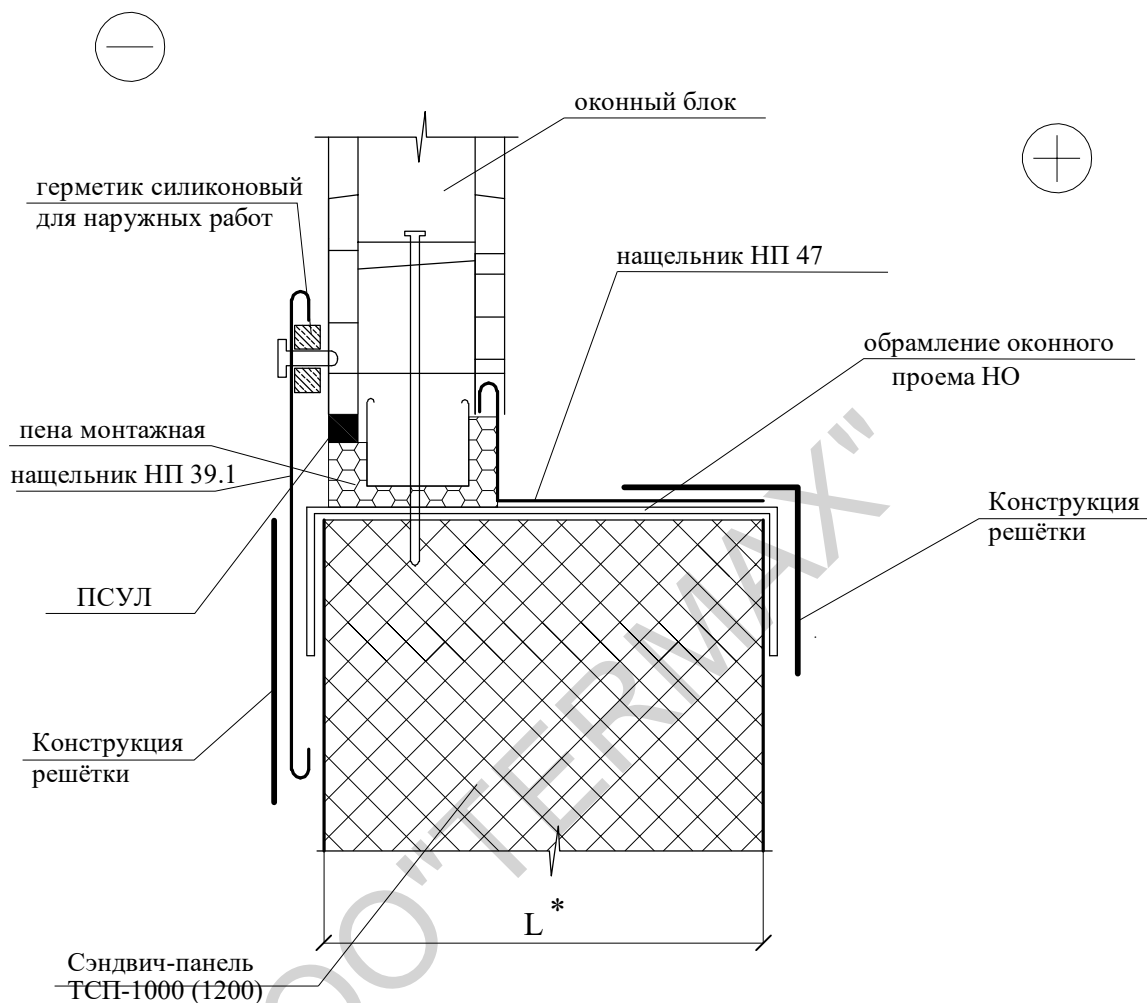
Узел
проема

Стадия	Лист	Листов
Р		

TERMAX

УПН 3.5

нижнее примыкание панели к окну с подоконной плитой



1. *Размер для справок.
2. Накщельники изготавливаются длиной до 2 метров. Нахлест на стыках до 100 мм.

Обозначение	L*, мм	L1, мм
УП1.5-50	50	85
УП1.5-80	80	120
УП1.5-100	100	140
УП1.5-120	120	160
УП1.5-150	150	185
УП1.5-200	200	240
УП1.5-250	250	290

Привязан:					
Исполнил	-				-
Проверил					
Инв.№		Подп.		Дата	
Изм.	Кол уч	Лист	№ док	Подп.	Дата
Разраб.					
Пров.					
Т. контр.					

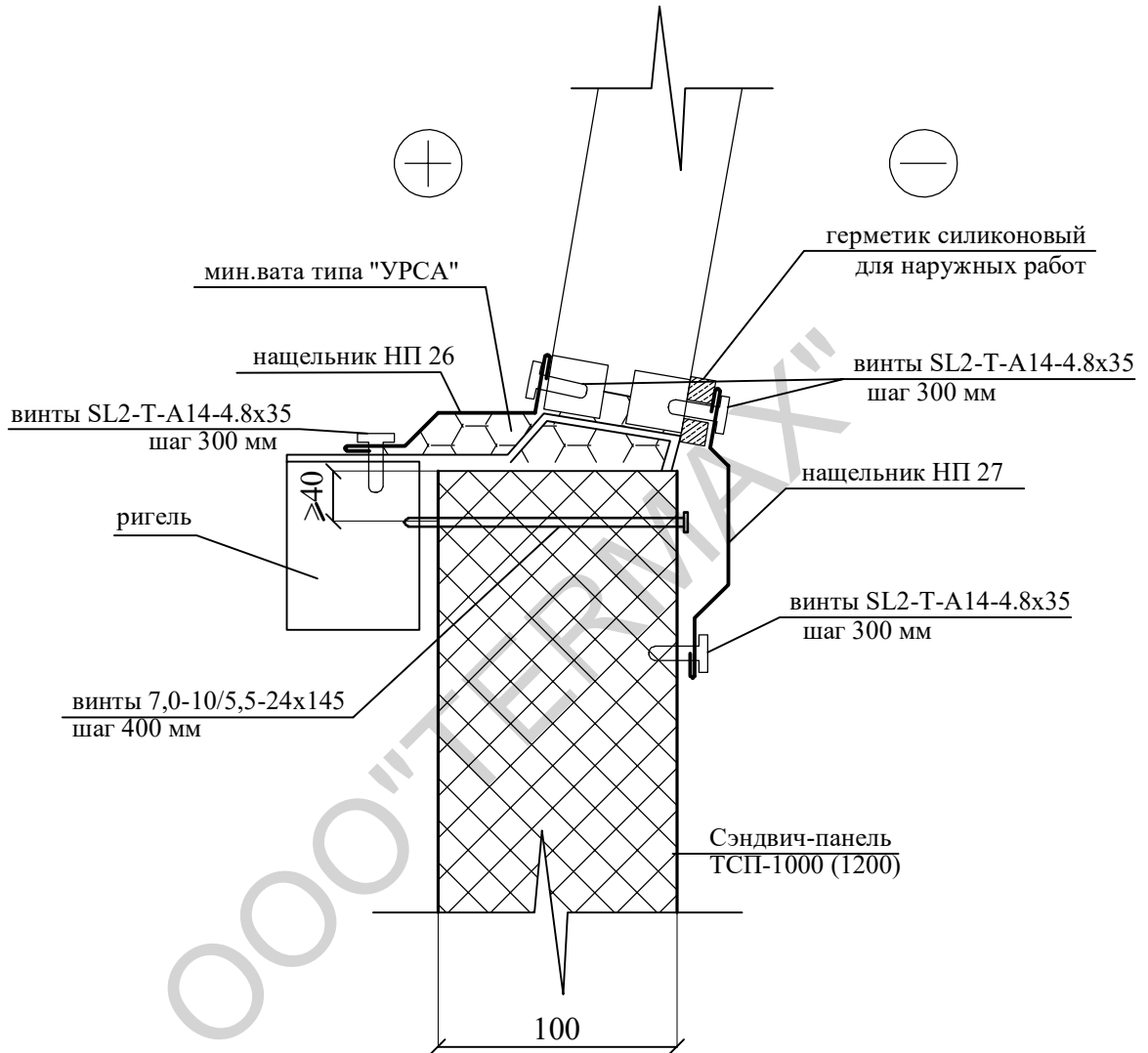
УПН 3.5

Узел
проема

Стадия	Лист	Листов
Р		

TERMAX

УПН 3.6 нижнее примыкание панели к окну



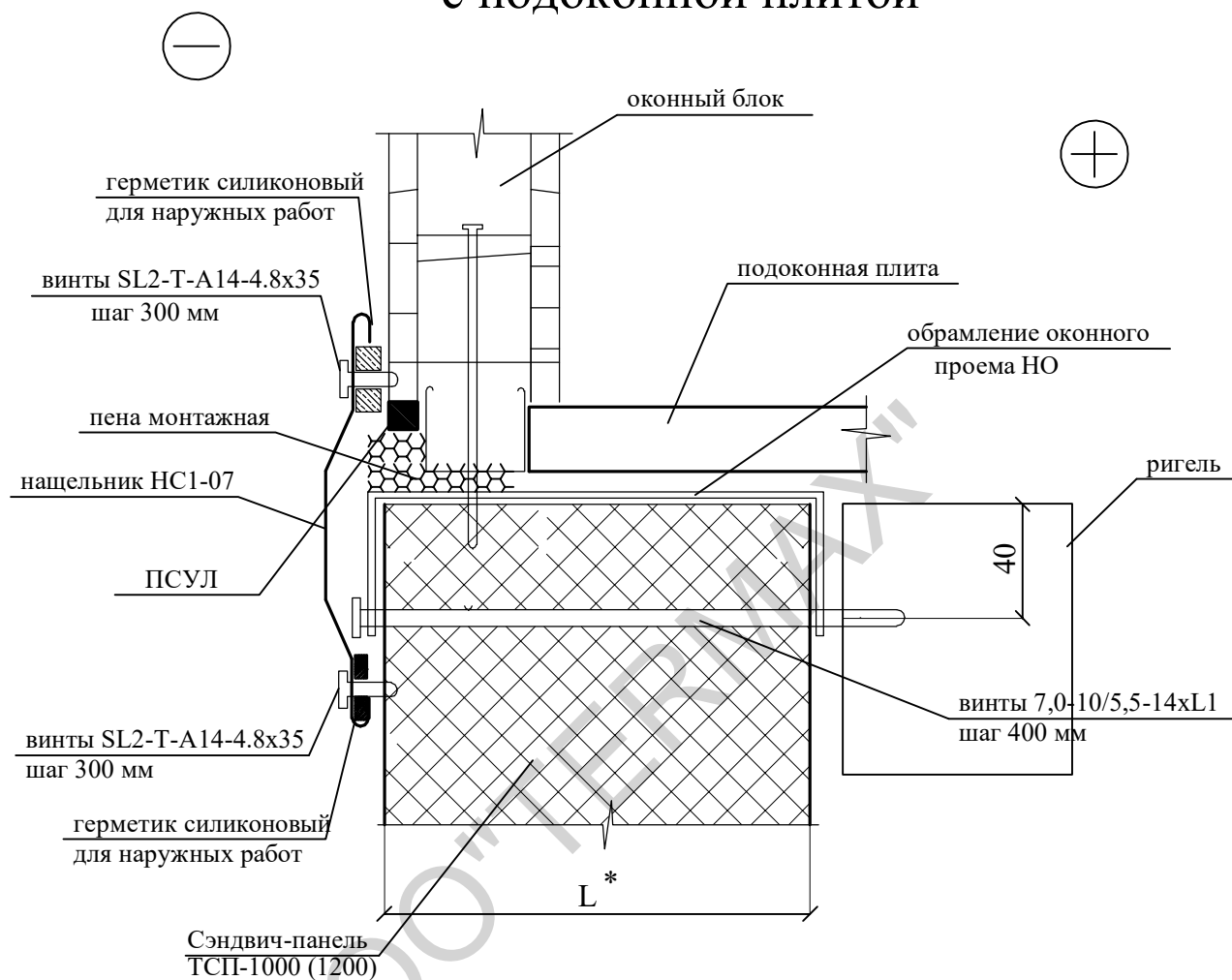
Привязан:					
Исполнил	-				-
Проверил					
Инв. №		Подп.		Дата	
Изм.	Кол уч	Лист	№ док	Подп.	Дата
Разраб.					
Пров.					
Т. контр.					

1. Нащельники изготавливаются длиной до 2 метров. Нахлест на стыках до 100 мм.

УПН 3.6

Узел проема	Стадия	Лист	Листов
	Р		
TERMAX			

УПН 3.7 нижнее примыкание панели к окну с подоконной плитой



1. *Размер для справок.
2. Нащельники изготавливаются длиной до 2 метров. Нахлест на стыках до 100 мм.

Привязан:					
Исполнил					
Проверил					
Инв. №		Подп.		Дата	
Изм.	Кол. уч.	Лист	№ док.	Подп.	Дата

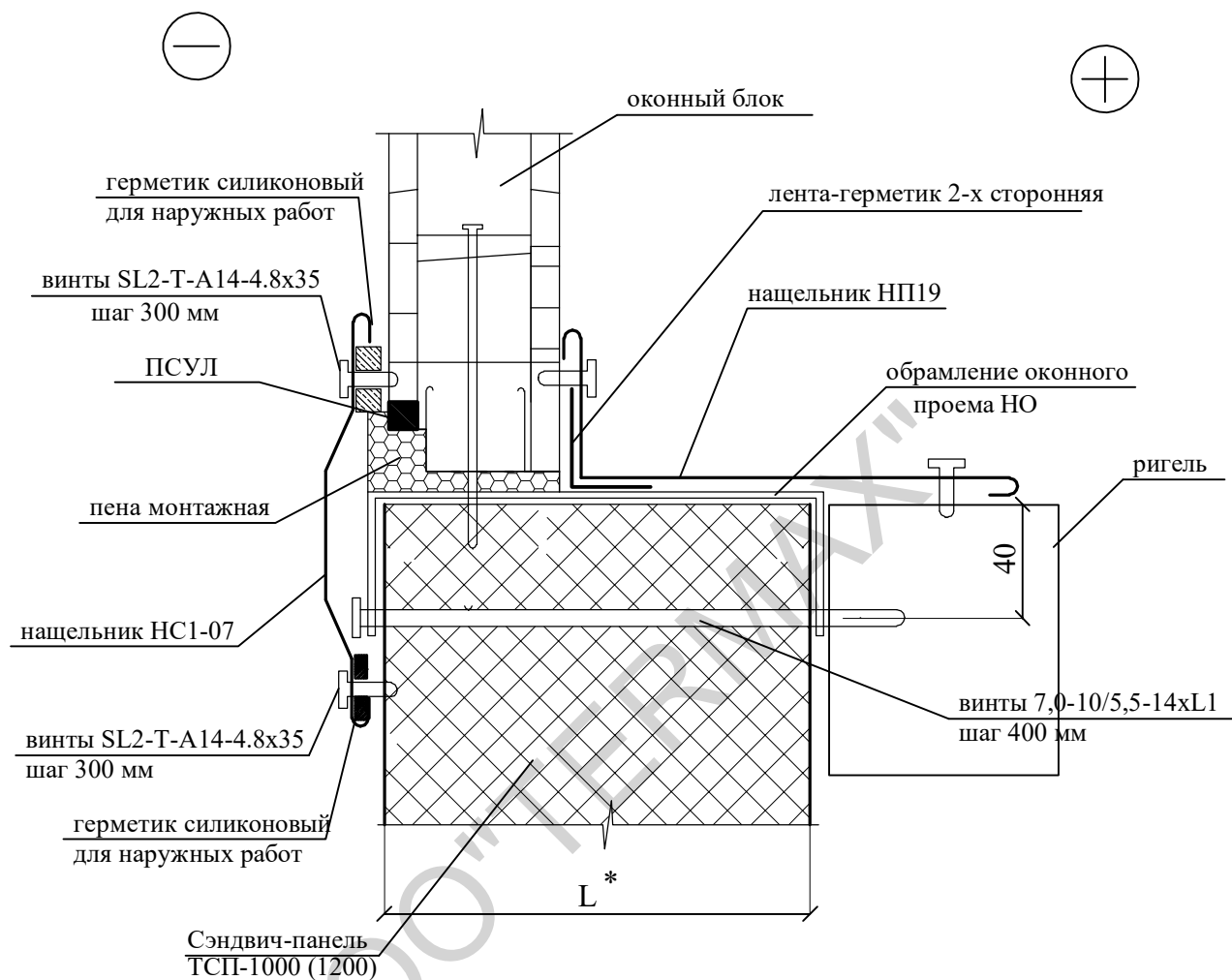
УПН 3.7

Узел
проема

Стадия	Лист	Листов
Р		



УПН 3.7.1 нижнее примыкание панели к окну



1. *Размер для справок.
2. Нащельники изготавливаются длиной до 2 метров. Нахлест на стыках до 100 мм.

Привязан:					
Исполнил					
Проверил					
Инв. №		Подп.		Дата	
Изм.	Кол. уч.	Лист	№ док.	Подп.	Дата

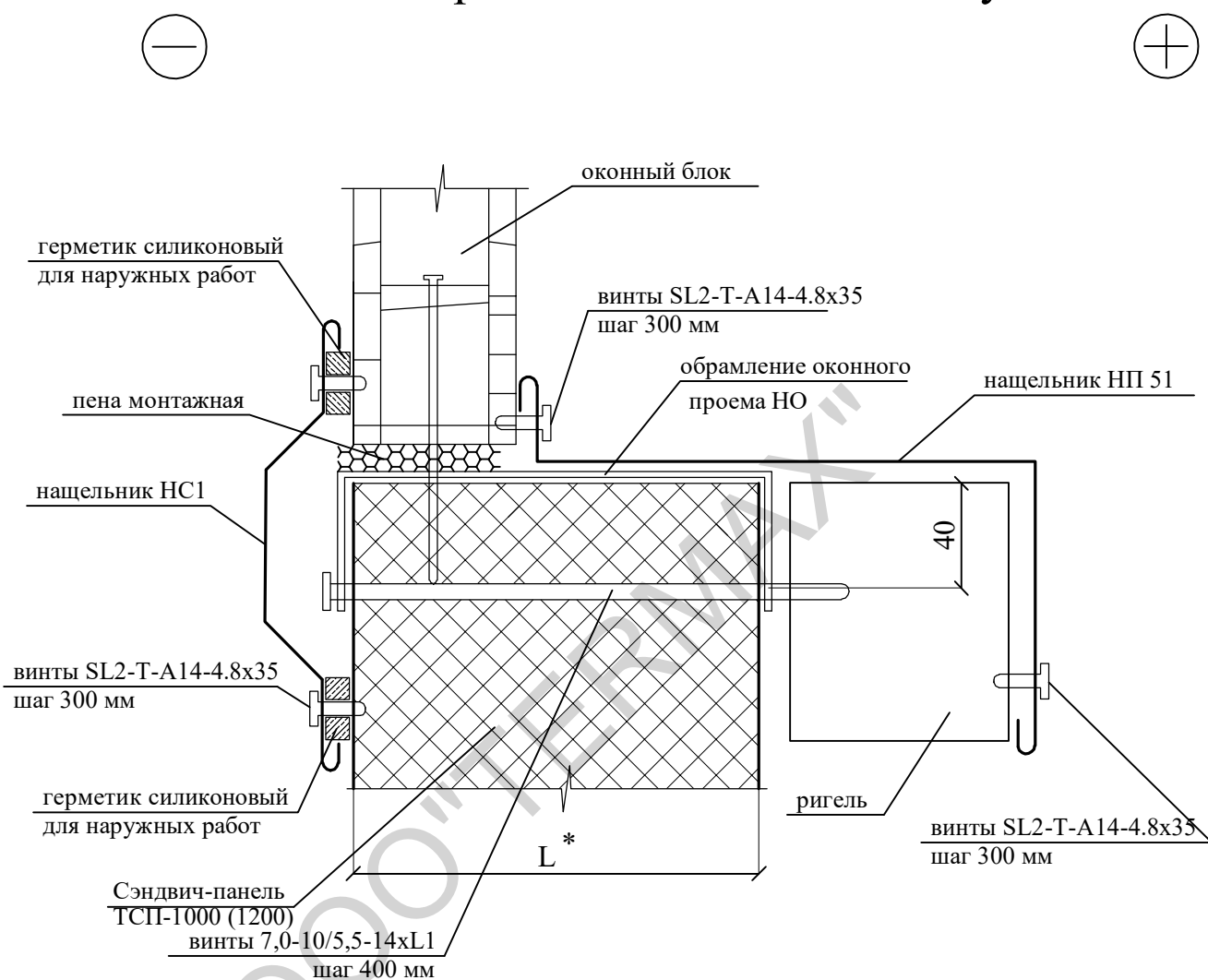
УПН 3.7.1

Узел
проема

Стадия	Лист	Листов
Р		



УПН 3.8 нижнее примыкание панели к окну



1. *Размер для справок.
2. Нащельники изготавливаются длиной до 2 метров. Нахлест на стыках до 100 мм.

Обозначение	L*, мм	L1, мм
УП1.5-50	50	85
УП1.5-80	80	120
УП1.5-100	100	140
УП1.5-120	120	160
УП1.5-150	150	185
УП1.5-200	200	240
УП1.5-250	250	290

Привязан:					
Исполнил	-				-
Проверил					
Инв. №		Подп.		Дата	
Изм.	Кол уч	Лист	№ док	Подп.	Дата
Разраб.					
Пров.					
Т. контр.					

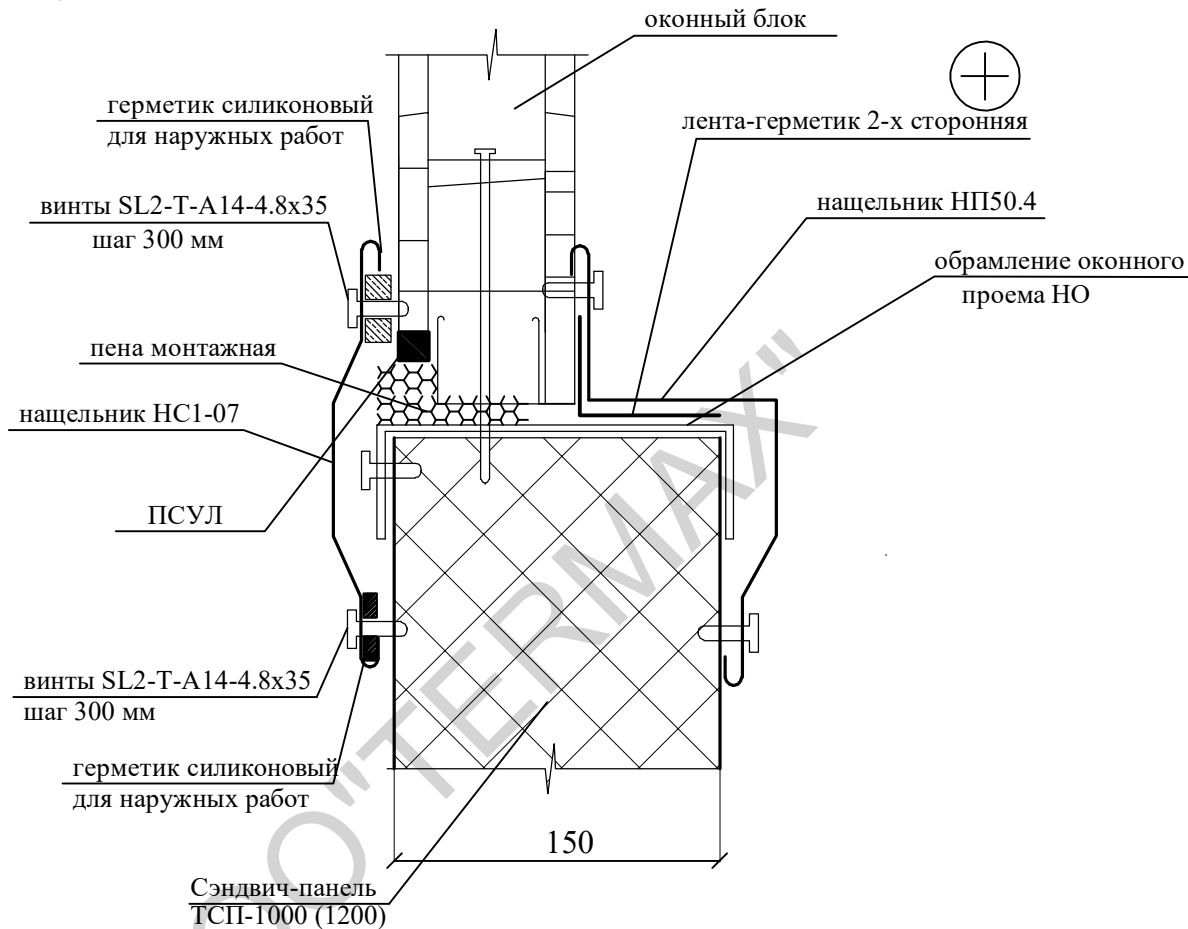
УПН 3.8

Узел
проема

Стадия	Лист	Листов
Р		

ТЕРМАХ

УПН 3.9 нижнее примыкание панели к окну



1. *Размер для справок.
2. Нащельники изготавливаются длиной до 2 метров. Нахлест на стыках до 100 мм.

Привязан:					
Исполнил					
Проверил					
Инв. №		Подп.		Дата	
Изм.	Кол уч	Лист	№ док	Подп.	Дата

УПН 3.9

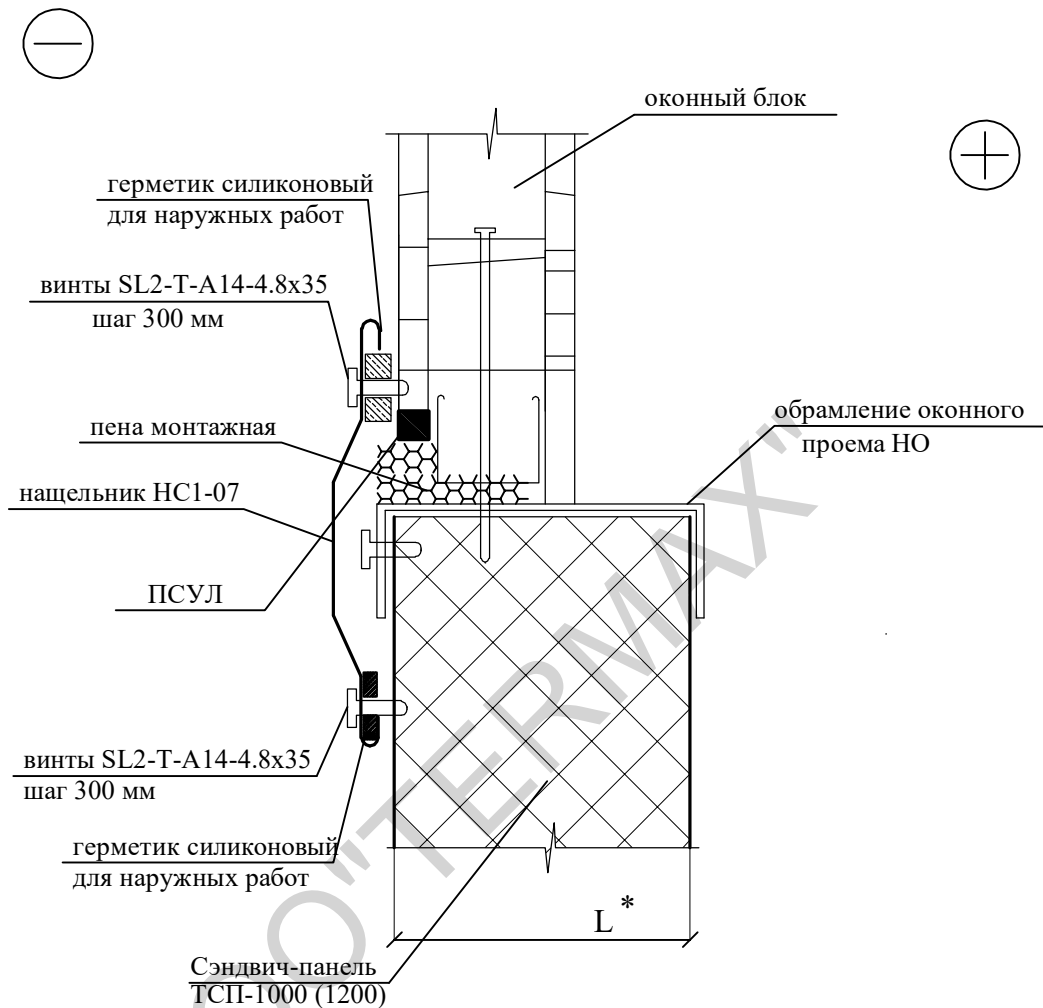
Узел
проема

Стадия	Лист	Листов
Р		



УПН 3.10

нижнее примыкание панели к окну



1. *Размер для справок.
2. Нащельники изготавливаются длиной до 2 метров. Нахлест на стыках до 100 мм.

Привязан:					
Исполнил					
Проверил					
Инв. №		Подп.		Дата	
Изм.	Кол уч	Лист	№ док	Подп.	Дата

УПН 3.10

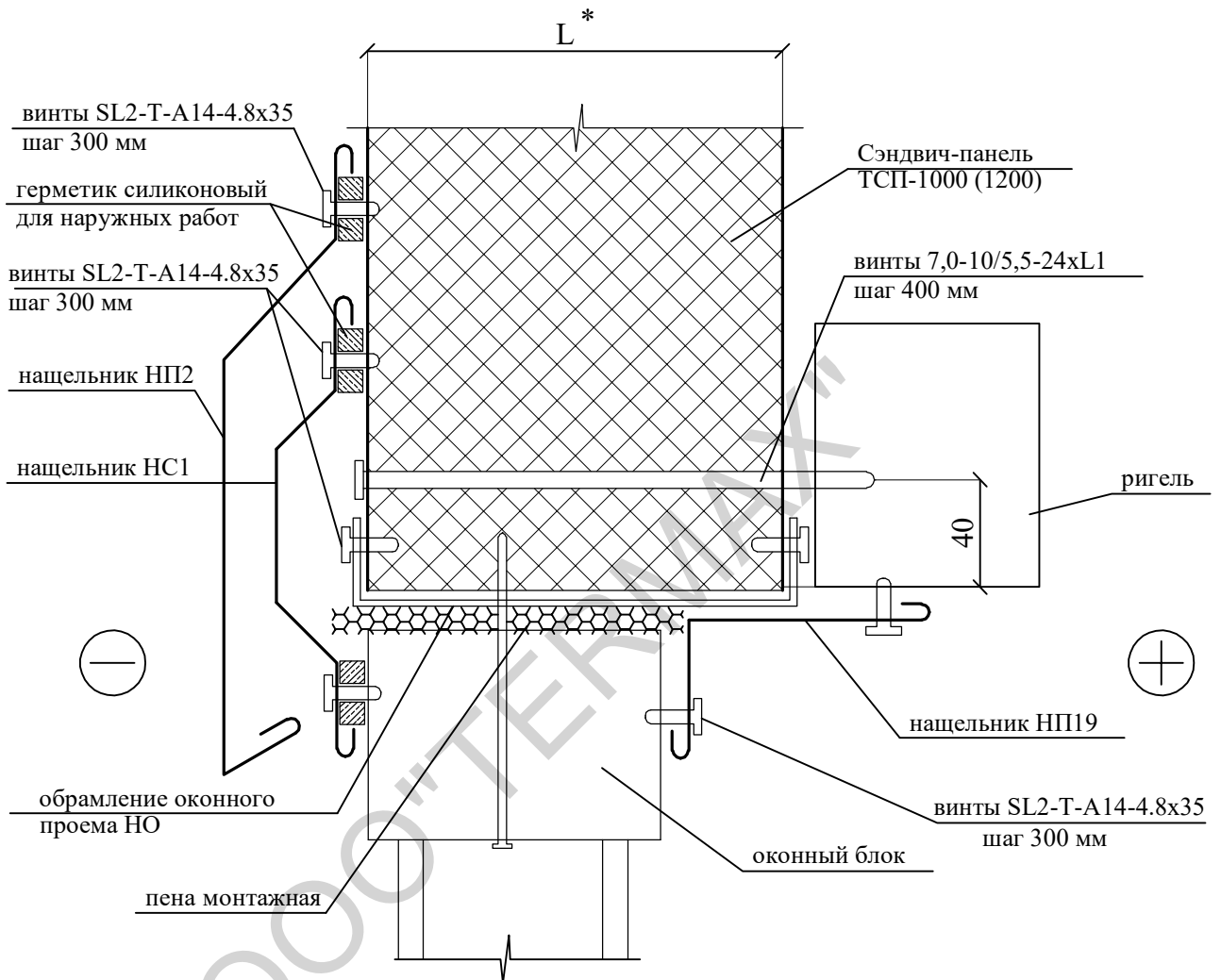
Узел
проема

Стадия	Лист	Листов
Р		

TERMAX

УПН 4

верхнее примыкание панели к деревянному окну



1. *Размер для справок.
2. Нащельники изготавливаются длиной до 2 метров. Нахлест на стыках до 100 мм.

Обозначение	L*, мм	L1, мм
УП1.5-50	50	85
УП1.5-80	80	120
УП1.5-100	100	140
УП1.5-120	120	160
УП1.5-150	150	185
УП1.5-200	200	240
УП1.5-250	250	290

Привязан:					
Исполнил	-				-
Проверил					
Инв. №		Подп.		Дата	
Изм.	Кол уч	Лист	№ док	Подп.	Дата
Разраб.					
Пров.					
Т. контр.					

УПН 4

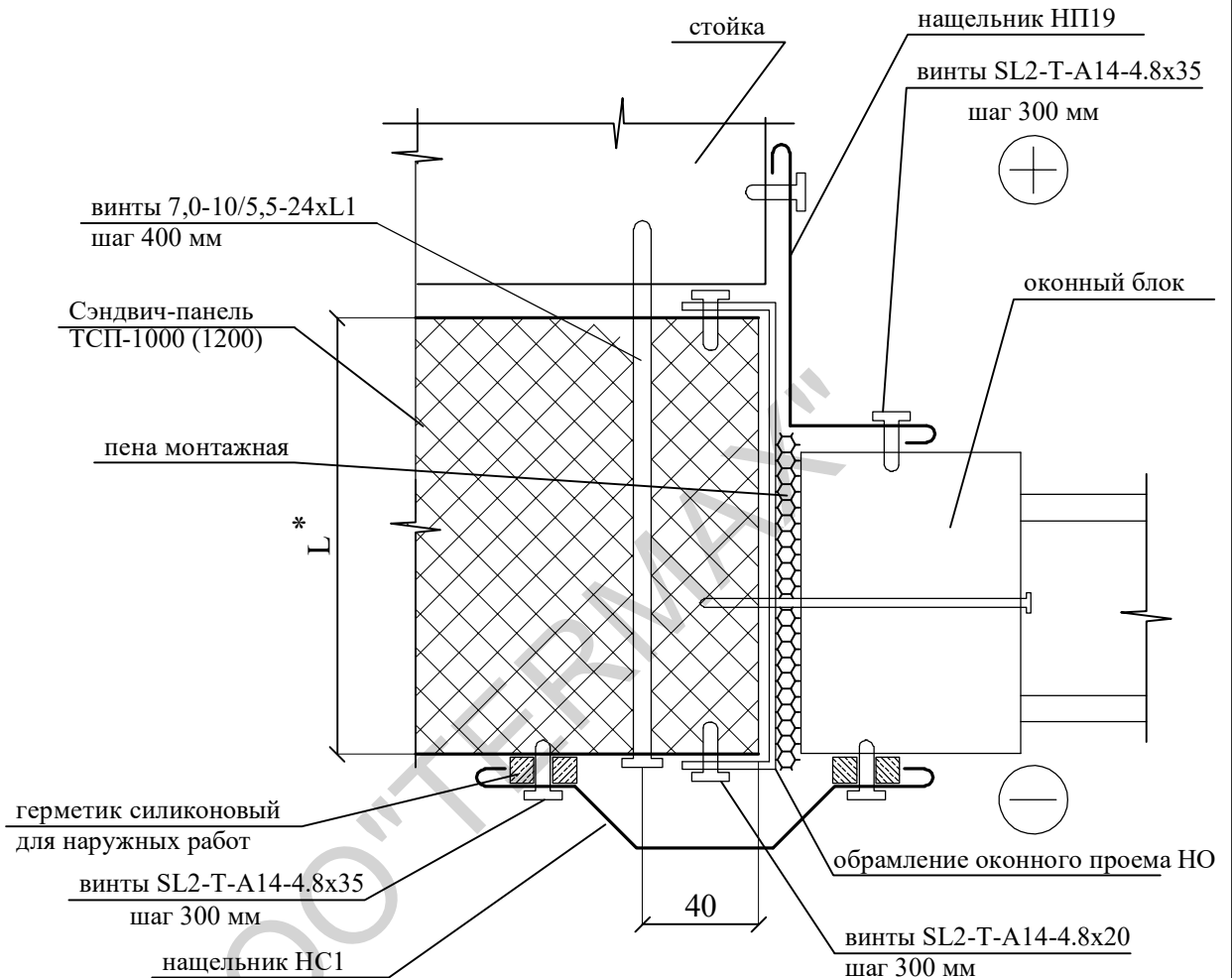
Узел
проема

Стадия	Лист	Листов
Р		

ТЕРМАХ

УПН 5

боковое примыкание панели к деревянному окну



- *Размер для справок.
- Нащельники изготавливаются длиной до 2 метров. Нахлест на стыках до 100 мм.

Обозначение	L*, мм	L1, мм
УП1.5-50	50	85
УП1.5-80	80	120
УП1.5-100	100	140
УП1.5-120	120	160
УП1.5-150	150	185
УП1.5-200	200	240
УП1.5-250	250	290

Привязан:					
Исполнил	-				-
Проверил					
Инв. №		Подп.		Дата	
Изм.	Кол уч	Лист	№ док	Подп.	Дата
Разраб.					
Пров.					
Т. контр.					

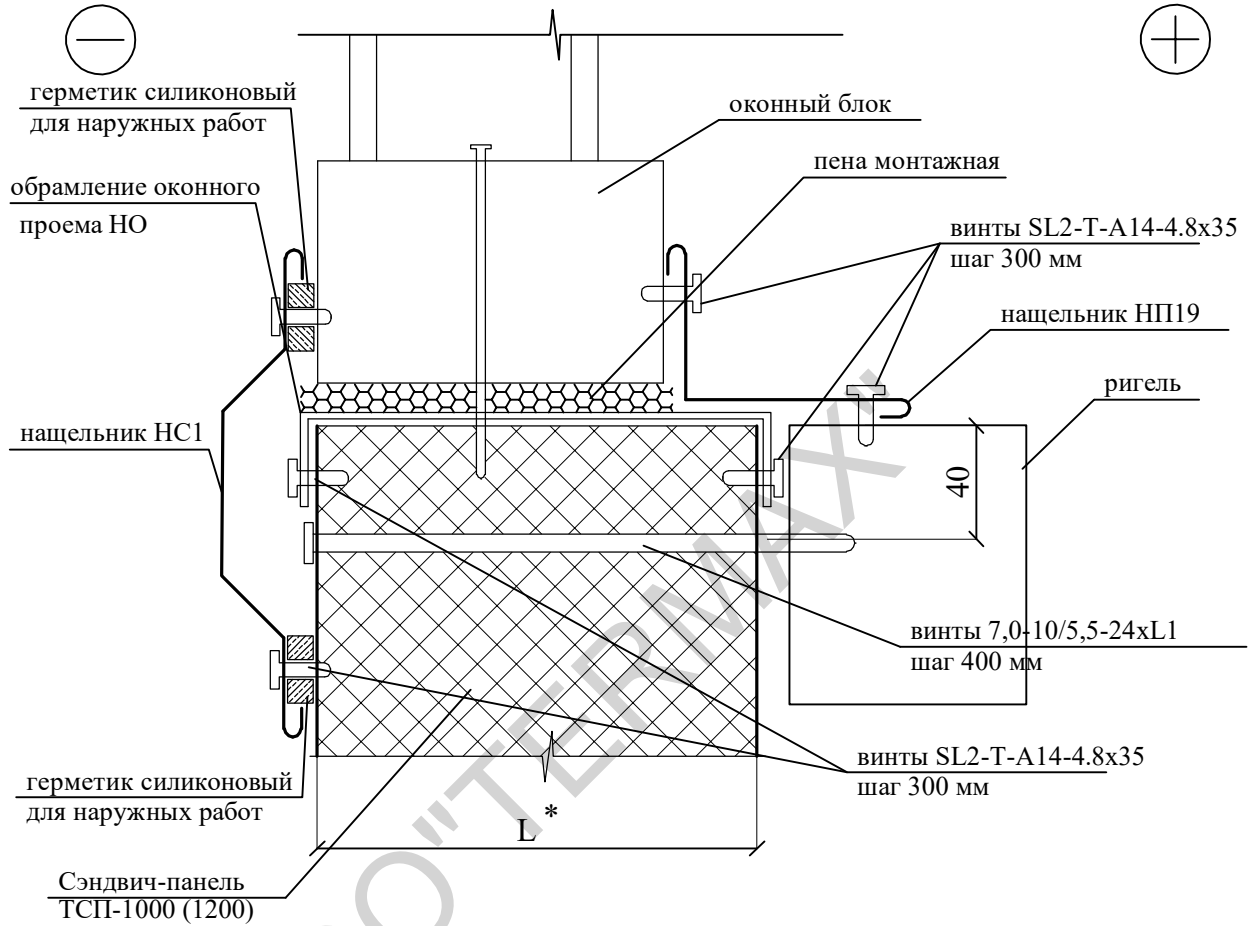
УПН 5

Узел
проема

Стадия	Лист	Листов
Р		

TERMAX

УПН 6 нижнее примыкание панели к деревянному окну



1. *Размер для справок.
2. Нащельники изготавливаются длиной до 2 метров. Нахлест на стыках до 100 мм.

Обозначение	L*, мм	L1, мм
УП1.5-50	50	85
УП1.5-80	80	120
УП1.5-100	100	140
УП1.5-120	120	160
УП1.5-150	150	185
УП1.5-200	200	240
УП1.5-250	250	290

Привязан:					
Исполнил	-				-
Проверил					
Инв. №		Подп.		Дата	
Изм.	Кол уч	Лист	№ док	Подп.	Дата
Разраб.					
Пров.					
Т. контр.					

УПН 6

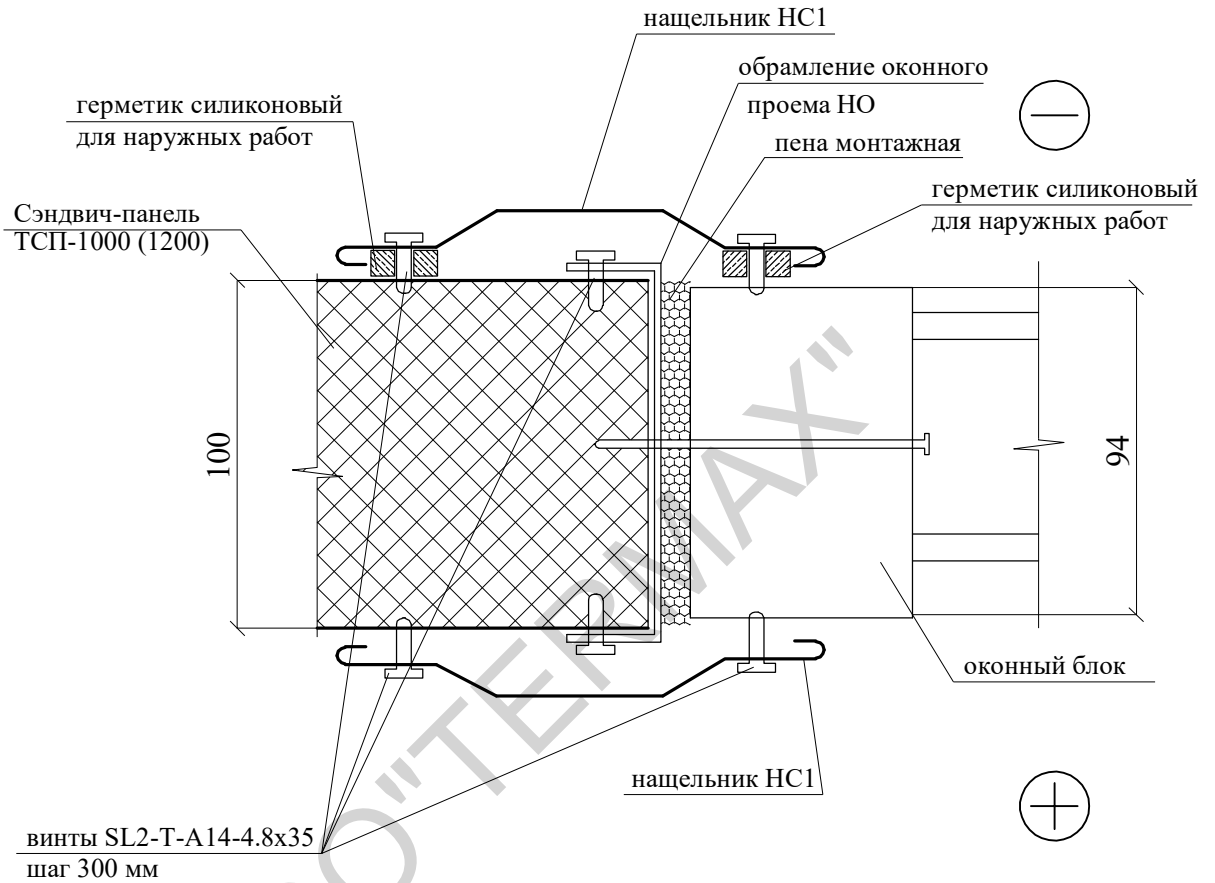
Узел
проема

Стадия	Лист	Листов
Р		

ТЕРМАХ

УПН 7

Боковое примыкание панели к деревянному окну



Привязан:					
Исполнил	-				-
Проверил					
Инв. №		Подп.		Дата	
Изм.	Кол уч	Лист	№ док	Подп.	Дата
Разраб.					
Пров.					
Т. контр.					

1. Нащельники изготавливаются длиной до 2 метров. Нахлест на стыках до 100 мм.

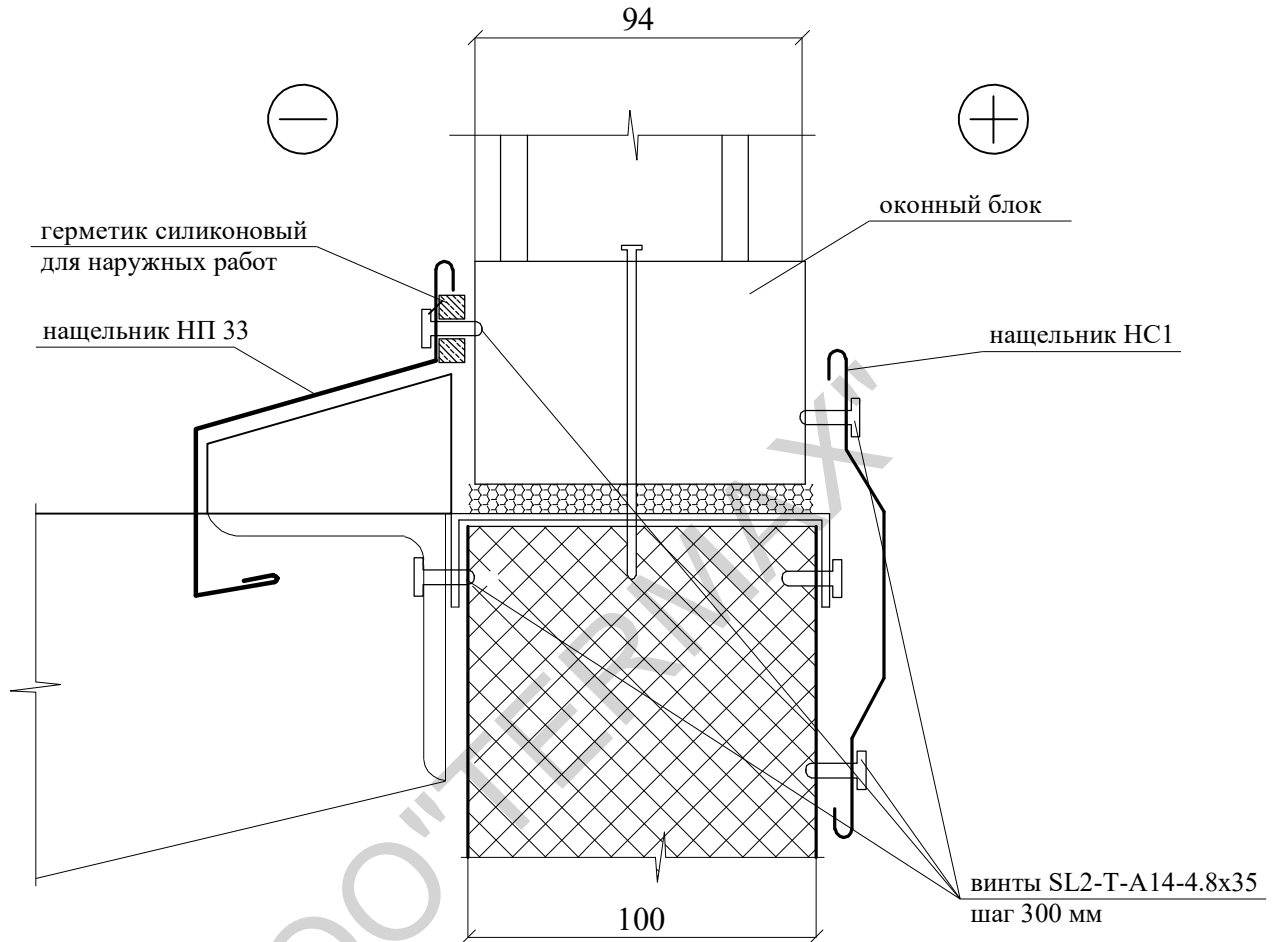
УПН 7

Узел
проема

Стадия	Лист	Листов
Р		

УПН 8

Боковое примыкание панели к деревянному окну



Привязан:					
Исполнил	-				-
Проверил					
Инв. №		Подп.		Дата	
Изм.	Кол уч	Лист	№ док	Подп.	Дата
Разраб.					
Пров.					
Т. контр.					

1. Нащельники изготавливаются длиной до 2 метров. Нахлест на стыках до 100 мм.

УПН 8

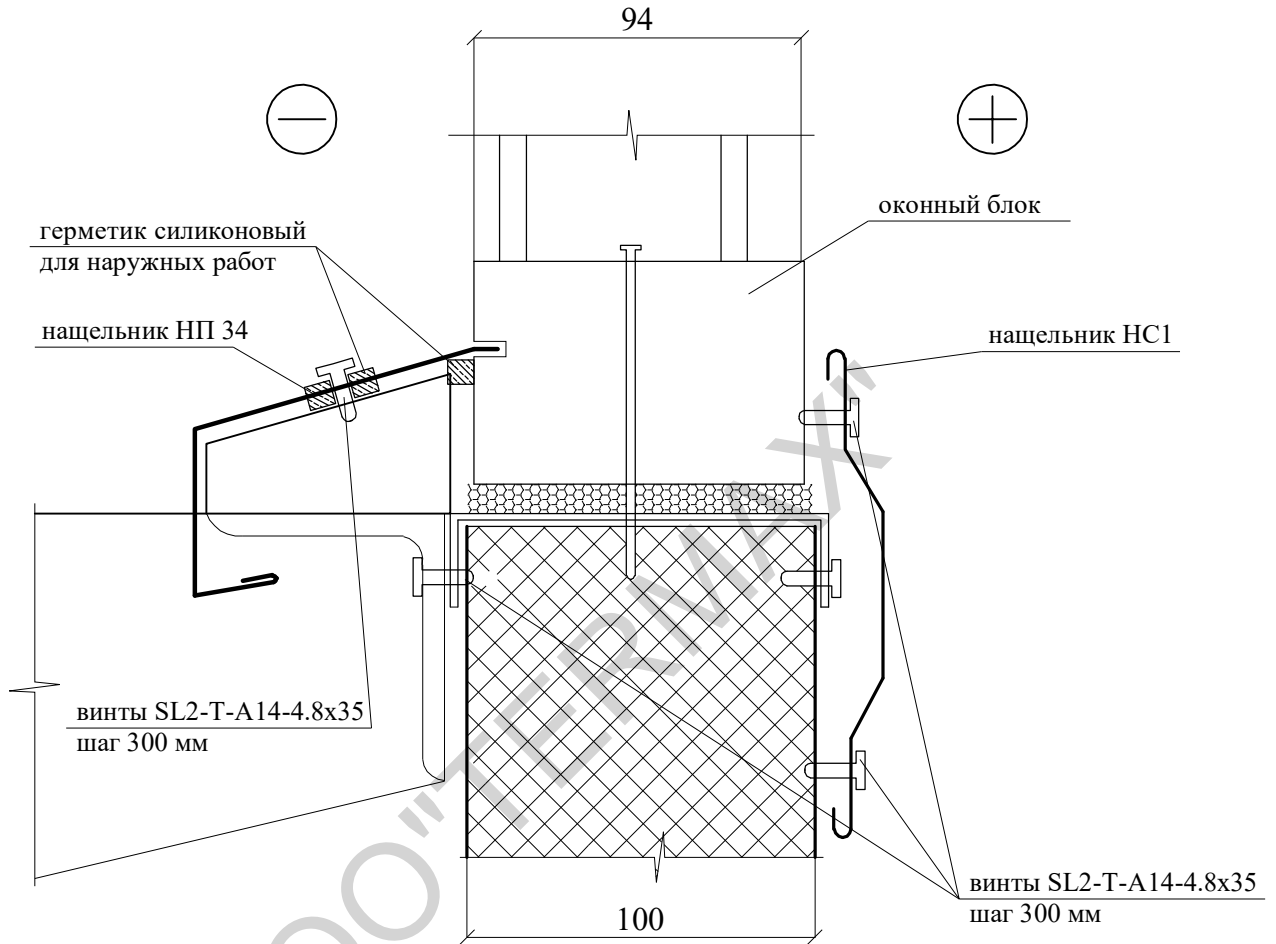
Узел
проема

Стадия	Лист	Листов
Р		

TERMAX

УПН 9

Боковое примыкание панели к деревянному окну



Привязан:					
Исполнил	-				-
Проверил					
Инв. №		Подп.		Дата	
Изм.	Кол. уч.	Лист	№ док.	Подп.	Дата
Разраб.					
Пров.					
Т. контр.					

1. Нащельники изготавливаются длиной до 2 метров. Нахлест на стыках до 100 мм.

УПН 9

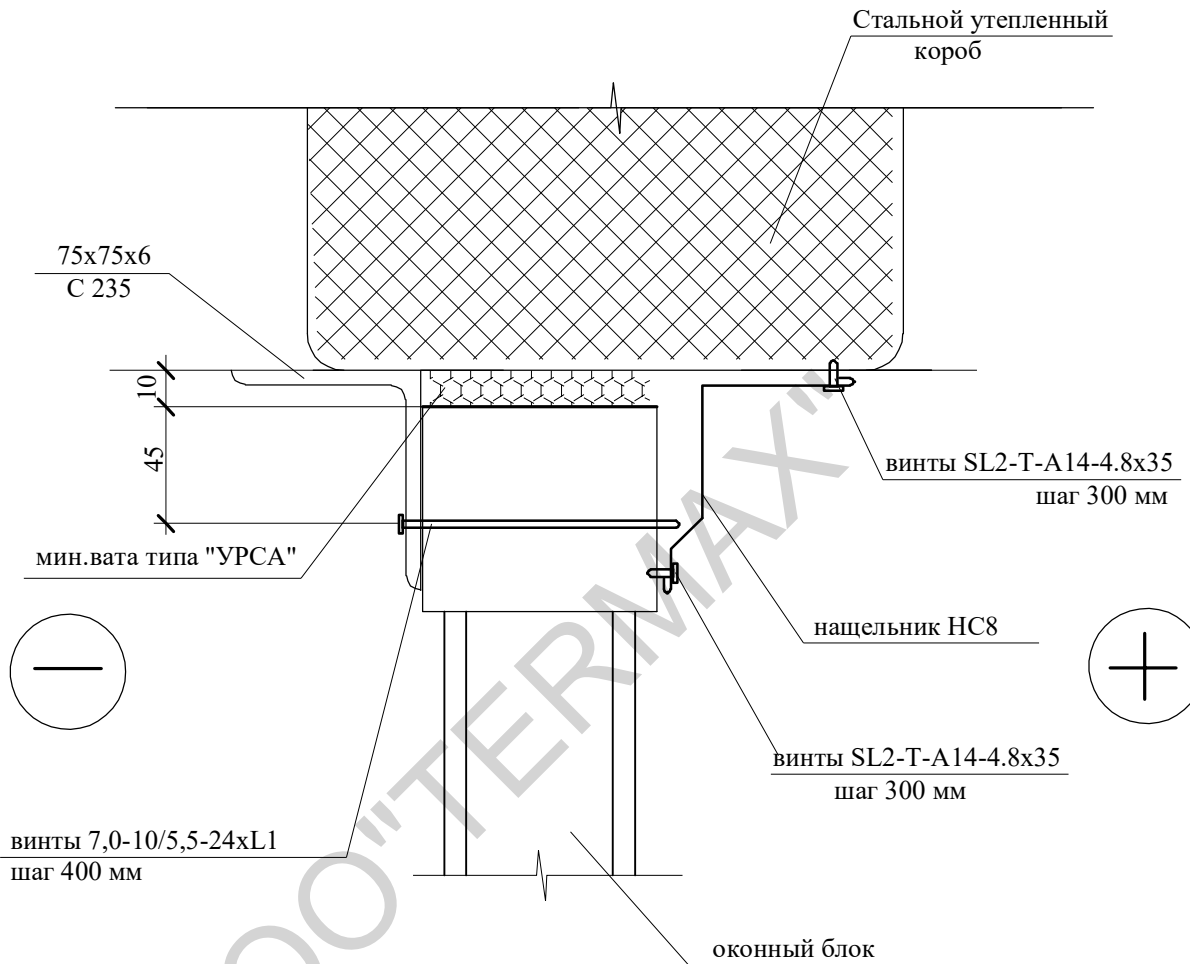
Узел
проема

Стадия	Лист	Листов
Р		

TERMAX

УПН 10

Узел примыкания оконного блока к стальному утепленному коробу



1. Нащельники изготавливаются длиной до 2 метров. Нахлест на стыках до 100 мм.

Привязан:					
Исполнил	-				-
Проверил					
Инв. №		Подп.		Дата	
Изм.	Кол уч	Лист	№ док	Подп.	Дата
Разраб.					
Пров.					
Т. контр.					

УПН 10

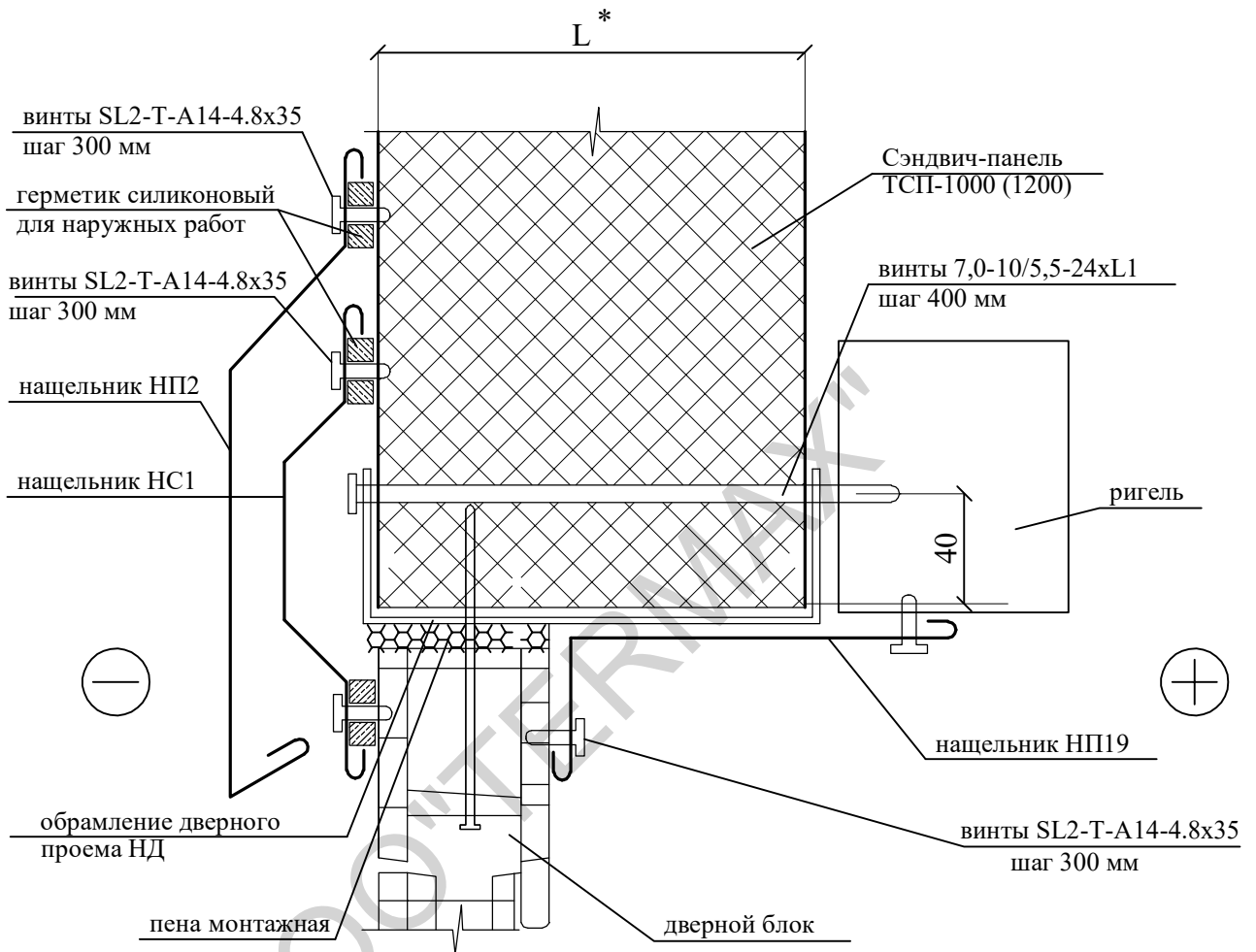
Узел проема

Стадия	Лист	Листов
Р		

TERMAX

УПН 11

верхнее примыкание панели к двери



- *Размер для справок.
- Нащельники изготавливаются длиной до 2 метров. Нахлест на стыках до 100 мм.

Обозначение	L*, мм	L1, мм
УП1.5-50	50	85
УП1.5-80	80	120
УП1.5-100	100	140
УП1.5-120	120	160
УП1.5-150	150	185
УП1.5-200	200	240
УП1.5-250	250	290

Привязан:					
Исполнил	-				-
Проверил					
Инв. №		Подп.		Дата	
Изм.	Кол уч	Лист	№ док	Подп.	Дата
Разраб.					
Пров.					
Т. контр.					

УПН 11

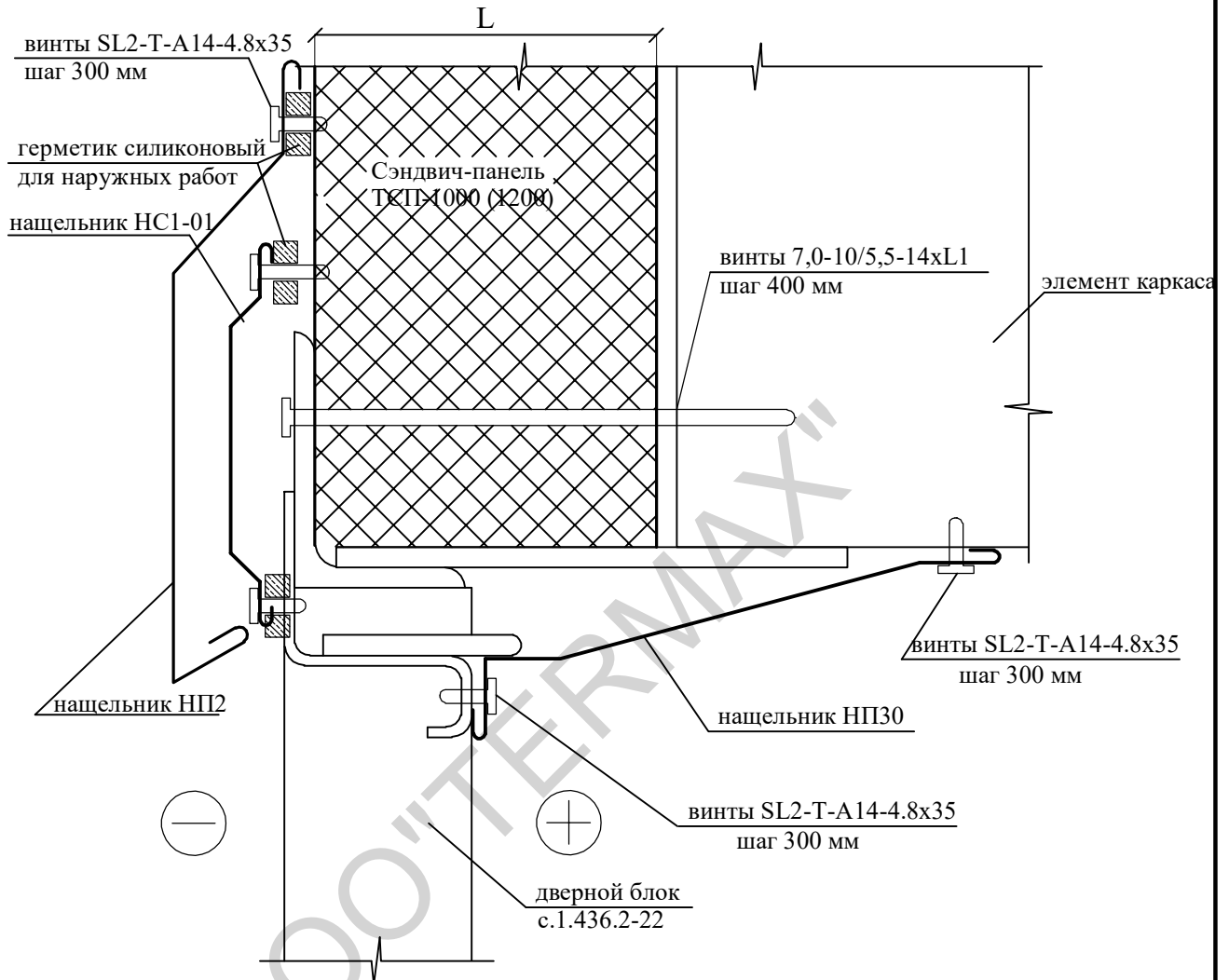
Узел
проема

Стадия	Лист	Листов
Р		

TERMAX

УПН 11.1

верхнее примыкание панели к двери



1. Нащельники изготавливаются длиной до 2 метров. Нахлест на стыках до 100 мм.

Обозначение	L*, мм	L1, мм
УП1.5-50	50	85
УП1.5-80	80	120
УП1.5-100	100	140
УП1.5-120	120	160
УП1.5-150	150	185
УП1.5-200	200	240
УП1.5-250	250	290

Привязан:					
Исполнил	-				-
Проверил					
Инв. №		Подп.		Дата	
Изм.	Кол уч	Лист	№ док	Подп.	Дата
Разраб.					
Пров.					
Т. контр.					

УПН 11.1

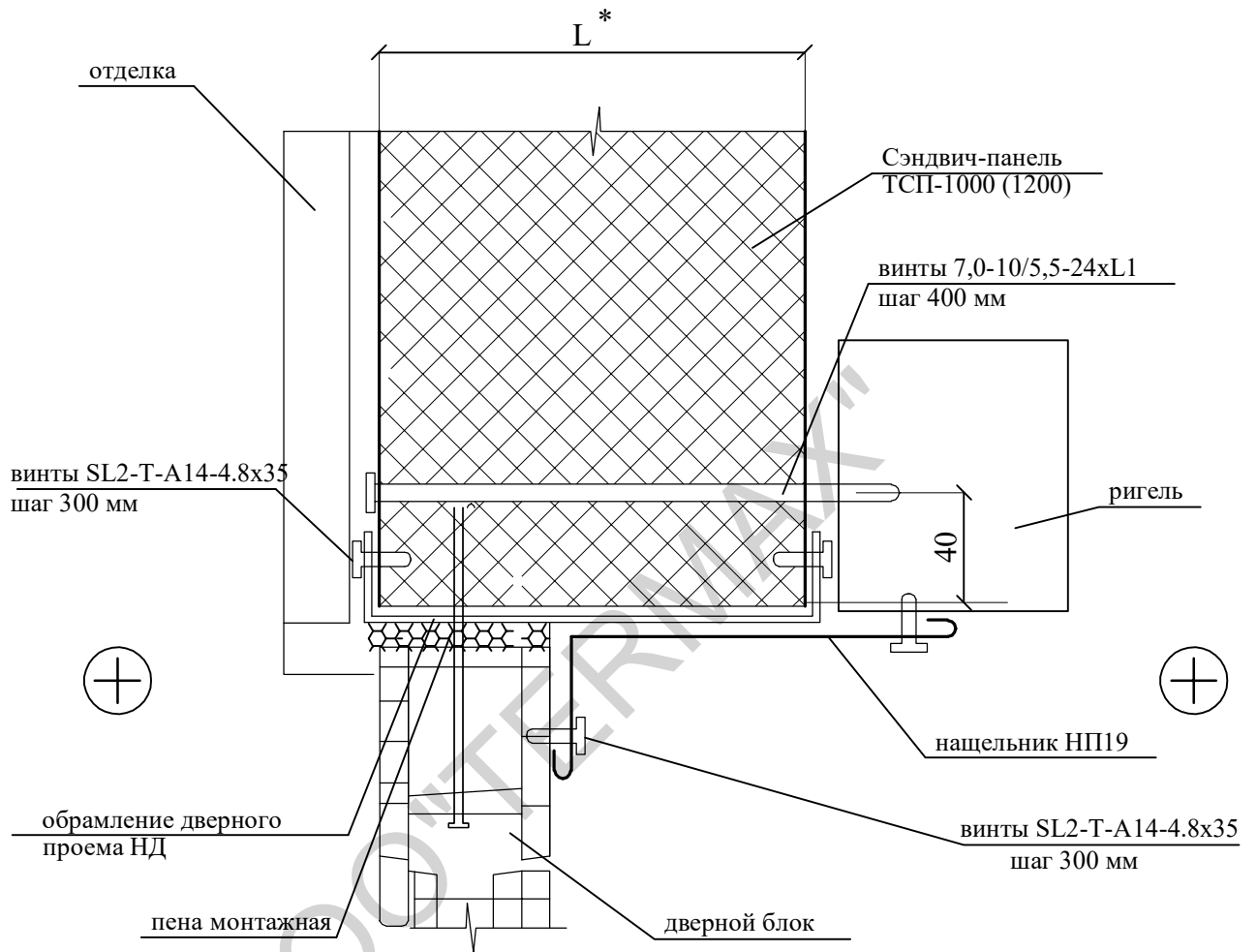
Узел
проема

Стадия	Лист	Листов
Р		

TERMAX

УПН 11.2

верхнее примыкание панели к двери



1. *Размер для справок.
2. Нащельники изготавливаются длиной до 2 метров. Нахлест на стыках до 100 мм.

Обозначение	L*, мм	L1, мм
УП1.5-50	50	85
УП1.5-80	80	120
УП1.5-100	100	140
УП1.5-120	120	160
УП1.5-150	150	185
УП1.5-200	200	240
УП1.5-250	250	290

Привязан:					
Исполнил	-				-
Проверил					
Инв. №		Подп.		Дата	
Изм.	Кол уч	Лист	№ док	Подп.	Дата
Разраб.					
Пров.					
Т. контр.					

УПН 11.2

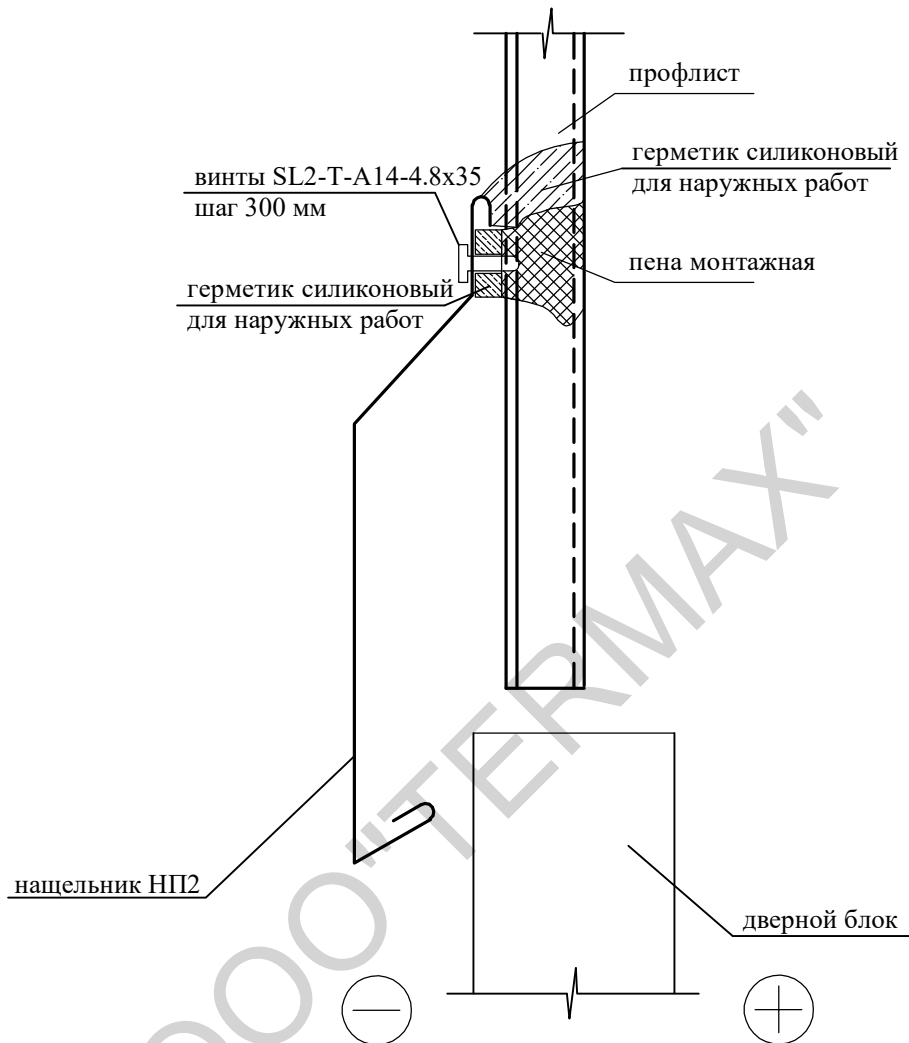
Узел
проема

Стадия	Лист	Листов
Р		



УПН 11.3

верхнее примыкание к двери к профлисту



1. Нащельники изготавливаются длиной до 2 метров. Нахлест на стыках до 100 мм.

Обозначение	L*, мм	L1, мм
УП1.5-50	50	85
УП1.5-80	80	120
УП1.5-100	100	140
УП1.5-120	120	160
УП1.5-150	150	185
УП1.5-200	200	240
УП1.5-250	250	290

Привязан:					
Исполнил	-				-
Проверил					
Инв. №		Подп.		Дата	
Изм.	Код уч	Лист	№ док	Подп.	Дата
Разраб.					
Пров.					
Т. контр.					

УПН 11.3

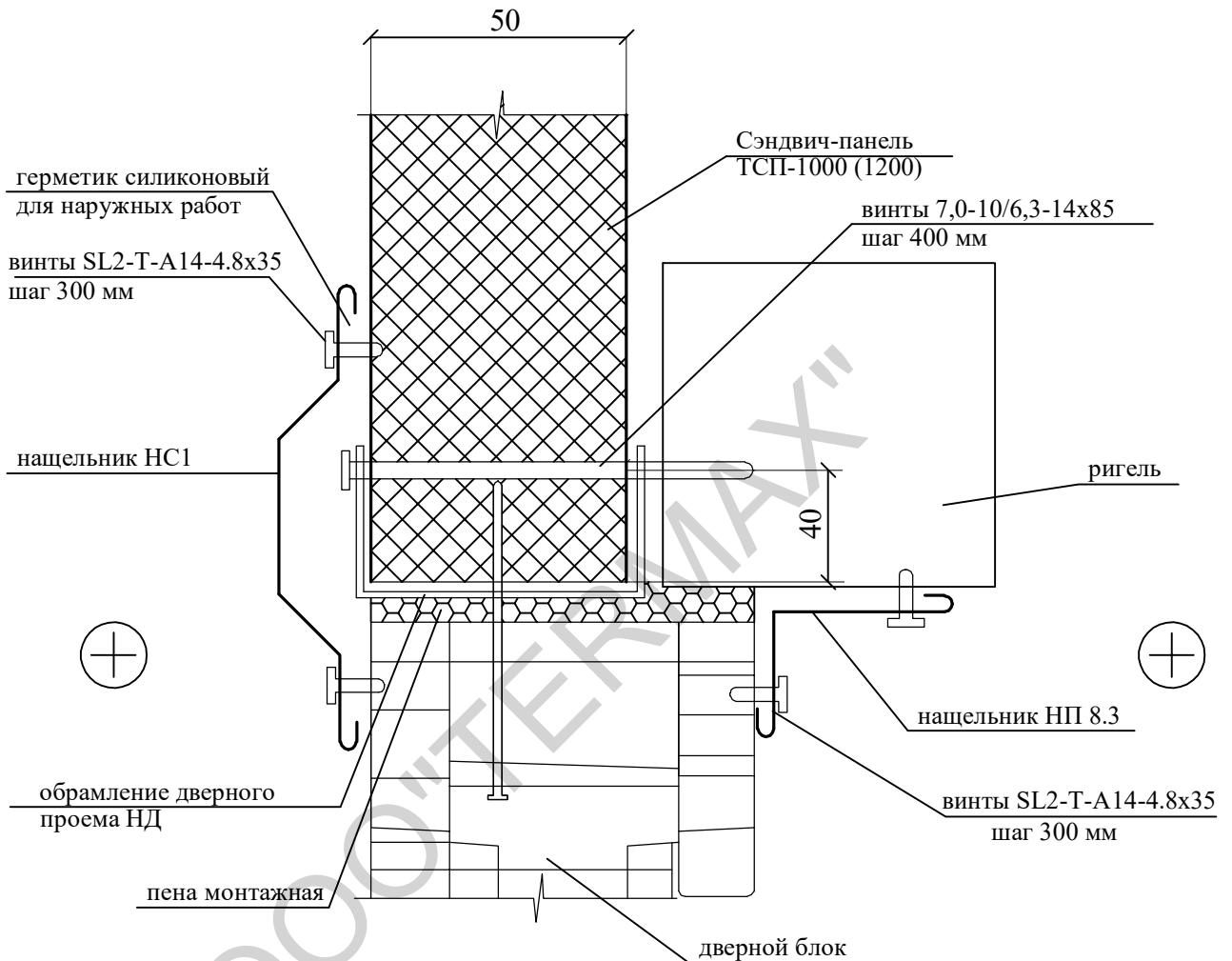
Узел
проема

Стадия	Лист	Листов
Р		

ТЕРМАХ

УПН 11.4

верхнее примыкание панели к двери



1. Нащельники изготавливаются длиной до 2 метров. Нахлест на стыках до 100 мм.

Привязан:					
Исполнил	-				-
Проверил					
Инв. №		Подп.		Дата	
Изм.	Кол уч	Лист	№ док	Подп.	Дата
Разраб.					
Пров.					
Т. контр.					

УПН 11.4

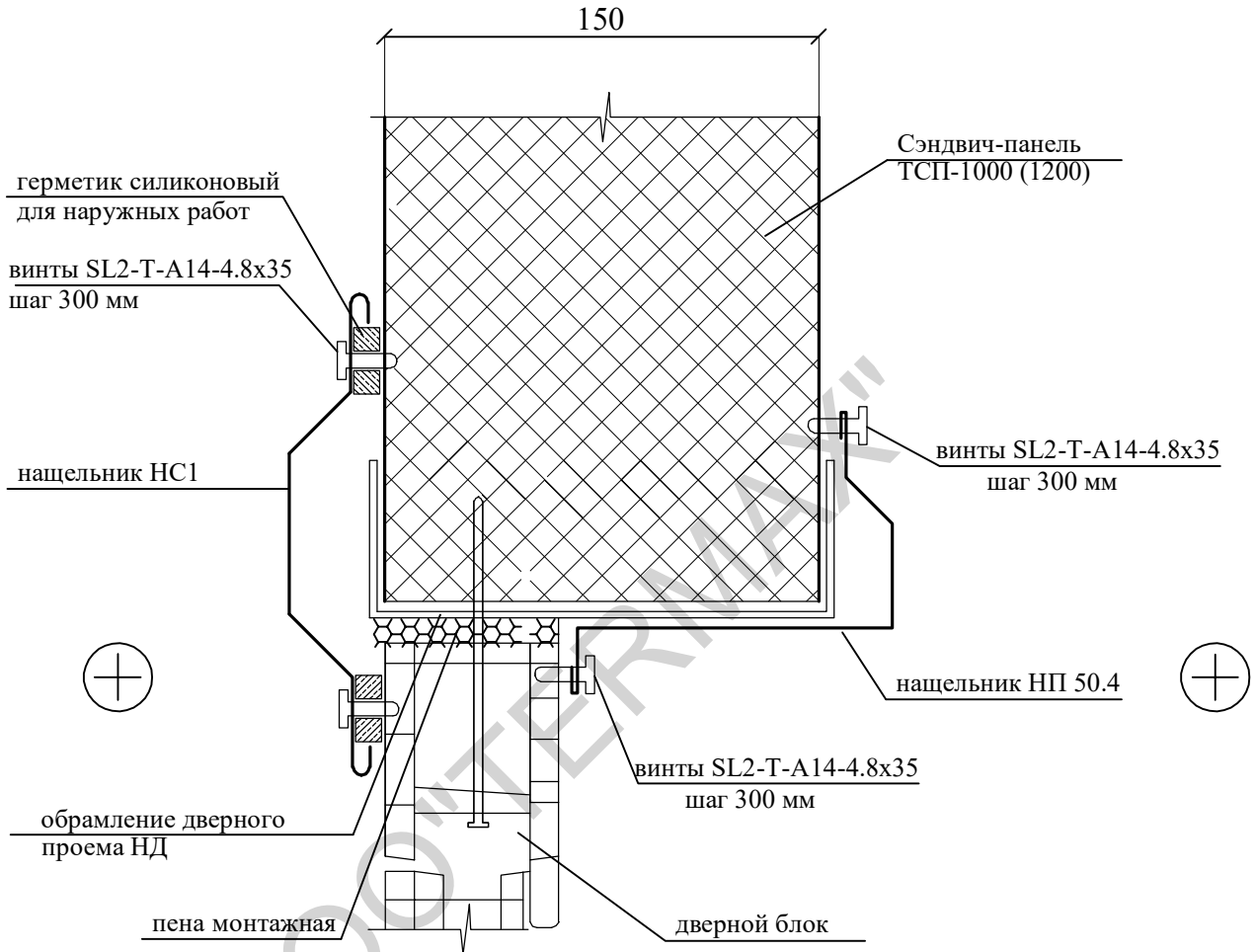
Узел
проема

Стадия	Лист	Листов
Р		

TERMAX

УПН 11.5

верхнее примыкание панели к двери



1. *Размер для справок.
2. Нащельники изготавливаются длиной до 2 метров. Нахлест на стыках до 100 мм.

Обозначение	L*, мм	L1, мм
УПН 7.5 -50	50	85
УПН 7.5 -80	80	120
УПН 7.5 -100	100	140
УПН 7.5 -120	120	160
УПН 7.5 -150	150	185
УПН 7.5 -200	200	240
УПН 7.5 -250	250	290

Привязан:					
Исполнил	-				-
Проверил					
Инв. №		Подп.		Дата	
Изм.	Кол уч	Лист	№ док	Подп.	Дата
Разраб.					
Пров.					
Т. контр.					

УПН 11.5

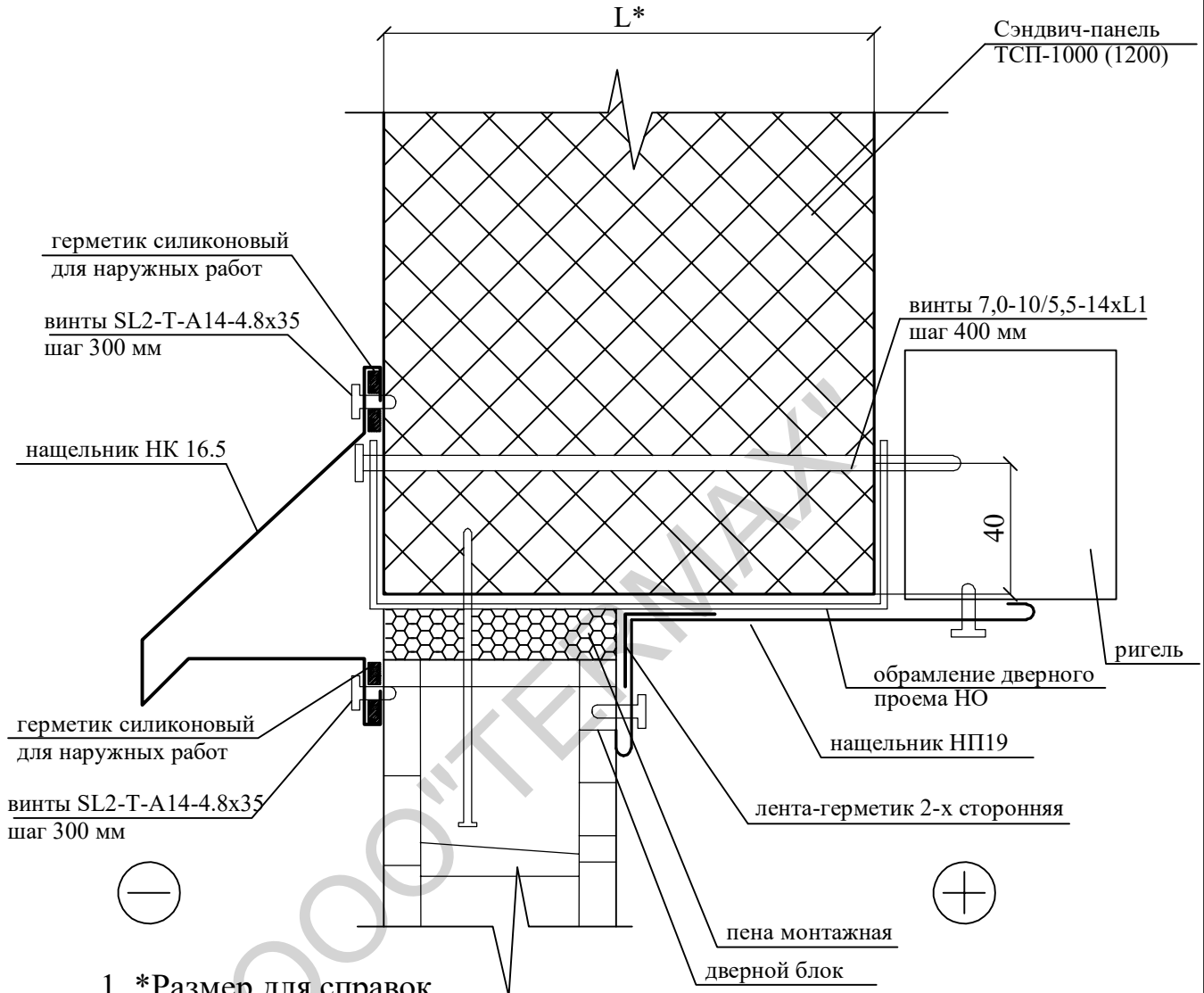
Узел
проема

Стадия	Лист	Листов
Р		

TERMAX

УПН 11.6

верхнее примыкание панели к двери



1. *Размер для справок.
2. Нащельники изготавливаются длиной до 2 метров. Нахлест на стыках до 100 мм.

Привязан:					
Исполнил	Гребещенко				
Проверил	Скорыгченко				
Инв. №		Подп.		Дата	
Изм.	Кол. уч.	Лист	№ док.	Подп.	Дата

УПН 11.6

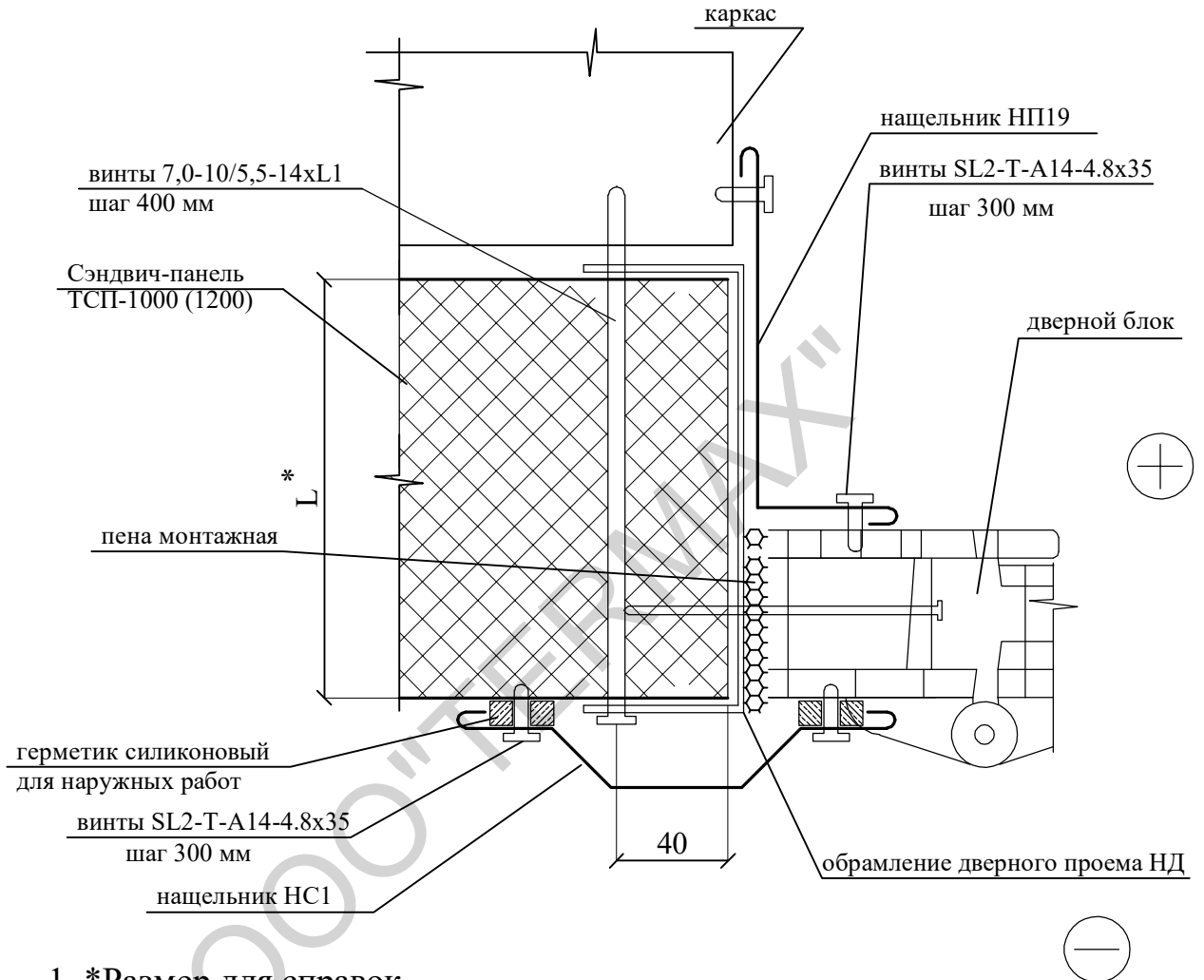
Узел
проема

Стадия	Лист	Листов
Р		



УПН 12

боковое примыкание панели к двери



1. *Размер для справок.
2. Нащельники изготавливаются длиной до 2 метров. Нахлест на стыках до 100 мм.

Обозначение	L*, мм	L1, мм
УП1.5-50	50	85
УП1.5-80	80	120
УП1.5-100	100	140
УП1.5-120	120	160
УП1.5-150	150	185
УП1.5-200	200	240
УП1.5-250	250	290

Привязан:					
Исполнил	-				-
Проверил					
Инв. №		Подп.		Дата	
Изм.	Кол уч	Лист	№ док	Подп.	Дата
Разраб.					
Пров.					
Т. контр.					

УПН 12

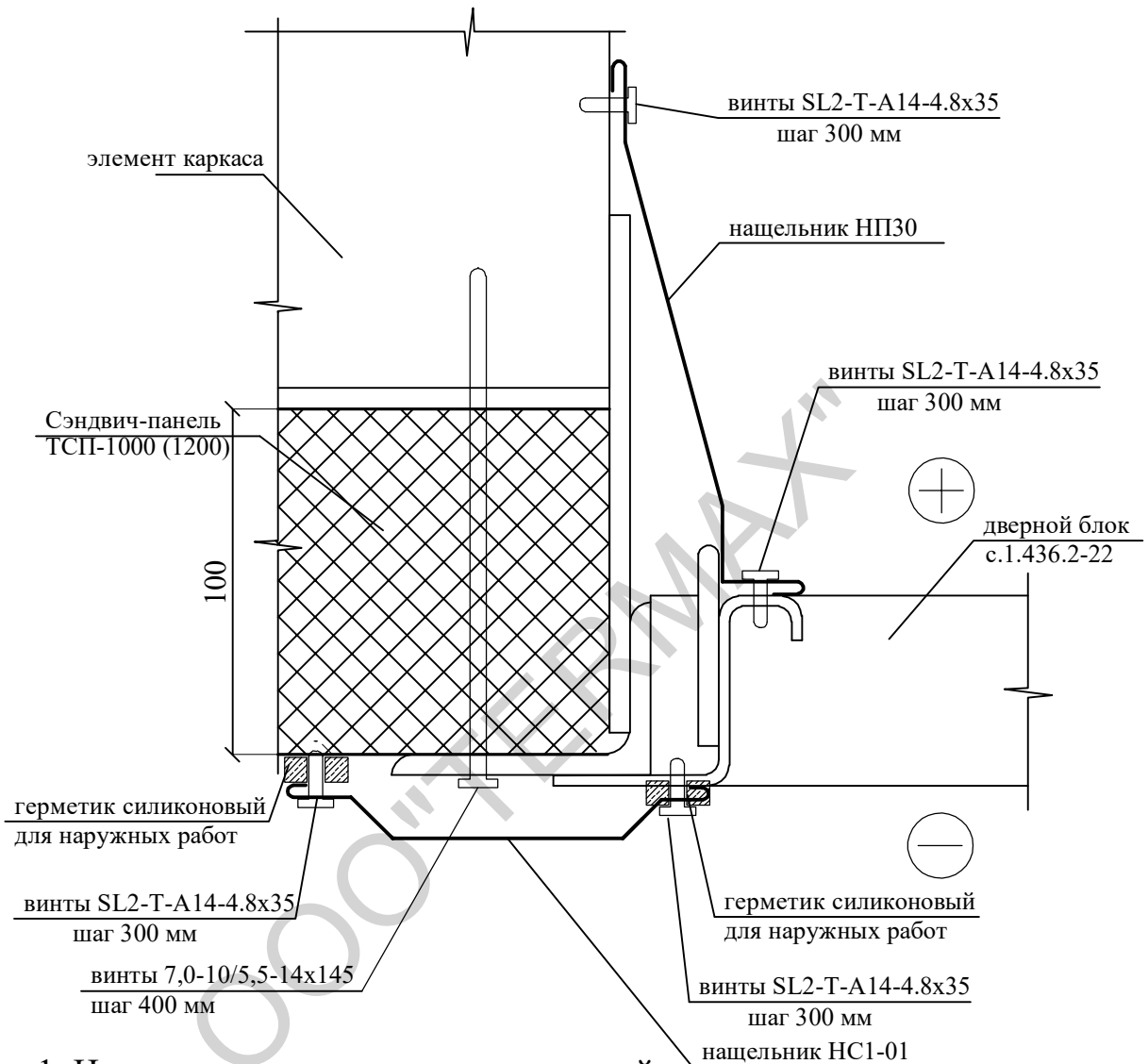
Узел
проема

Стадия	Лист	Листов
Р		

ТЕРМАХ

УПН 12.1

боковое примыкание панели к двери



1. Нащельники изготавливаются длиной до 2 метров. Нахлест на стыках до 100 мм.

Обозначение	L*, мм	L1, мм
УП1.5-50	50	85
УП1.5-80	80	120
УП1.5-100	100	140
УП1.5-120	120	160
УП1.5-150	150	185
УП1.5-200	200	240
УП1.5-250	250	290

Привязан:					
Исполнил	-				-
Проверил					
Инв.№		Подп.		Дата	
Изм.	Кол уч	Лист	№ док	Подп.	Дата
Разраб.					
Пров.					
Т. контр.					

УПН 12.1

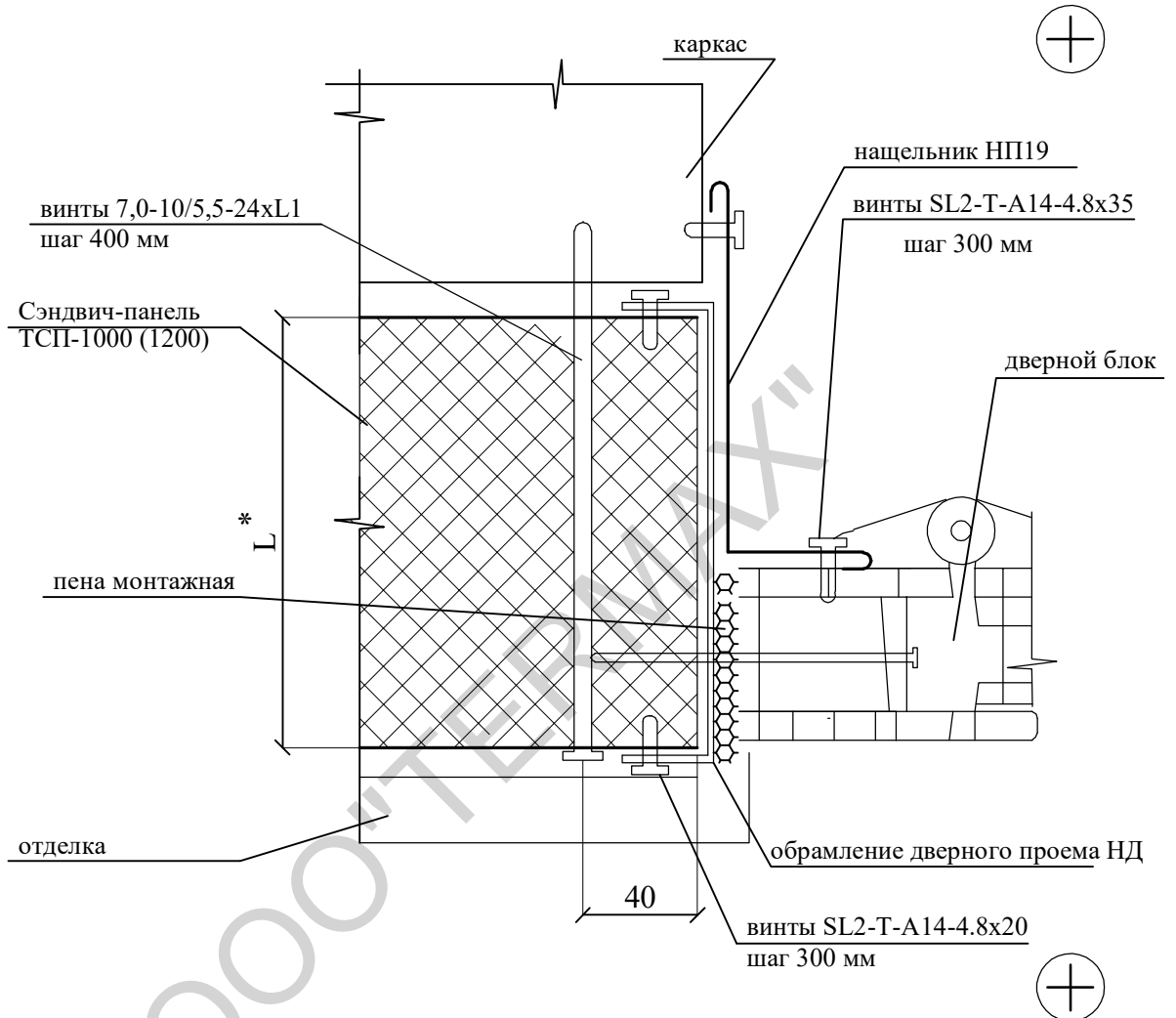
Узел
проема

Стадия	Лист	Листов
Р		

TERMAX

УПН 12.2

боковое примыкание панели к двери



1. *Размер для справок.
2. Нащельники изготавливаются длиной до 2 метров. Нахлест на стыках до 100 мм.

Обозначение	L*, мм	L1, мм
УП1.5-50	50	85
УП1.5-80	80	120
УП1.5-100	100	140
УП1.5-120	120	160
УП1.5-150	150	185
УП1.5-200	200	240
УП1.5-250	250	290

Привязан:					
Исполнил	-				-
Проверил					
Инв. №		Подп.		Дата	
Изм.	Кол уч	Лист	№ док	Подп.	Дата
Разраб.					
Пров.					
Т. контр.					

УПН 12.2

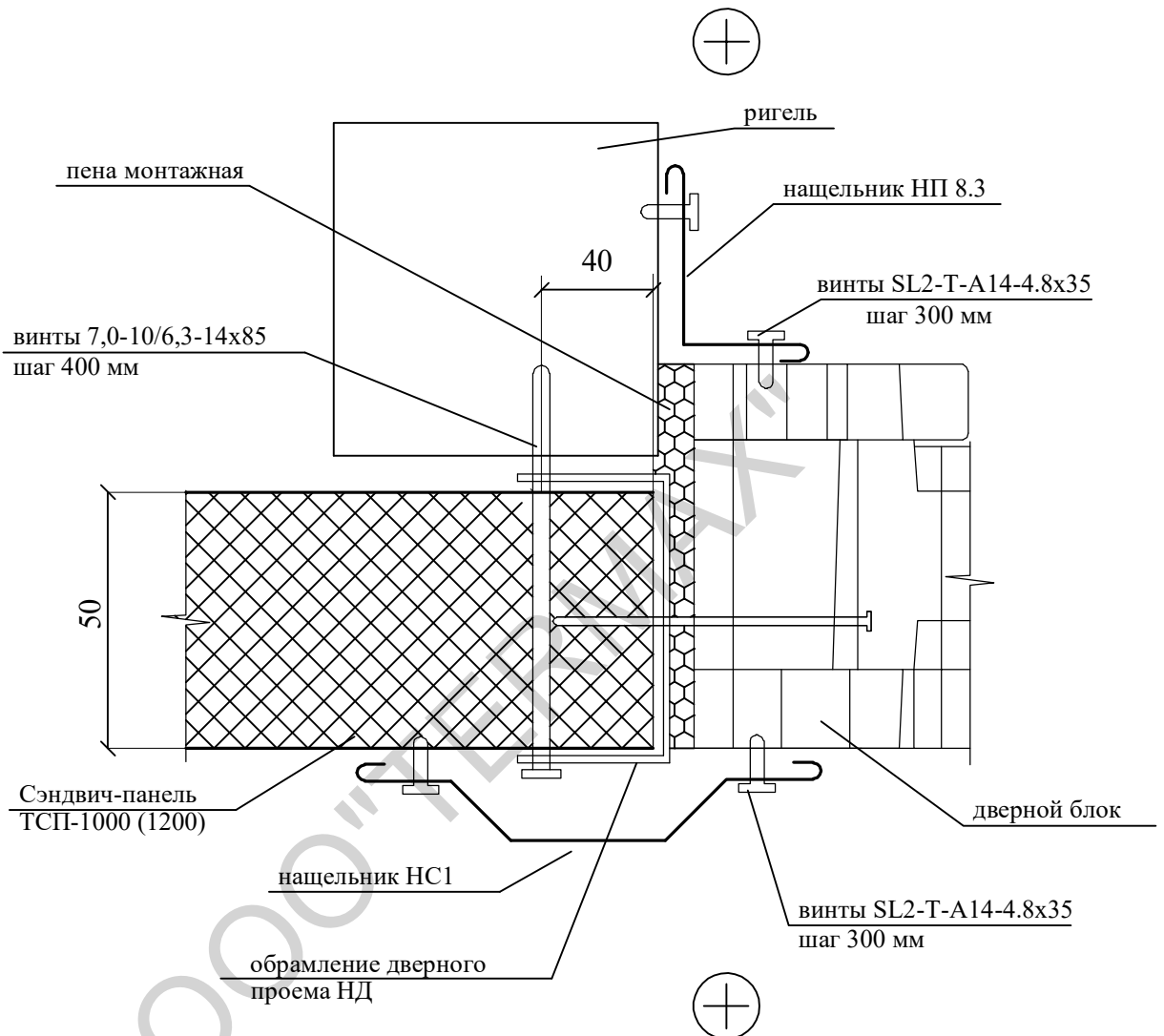
Узел
проема

Стадия	Лист	Листов
Р		

TERMAX

УПН 12.3

боковое примыкание панели к двери



1. Нащельники изготавливаются длиной до 2 метров. Нахлест на стыках до 100 мм.

Привязан:					
Исполнил	-				-
Проверил					
Инв. №		Подп.		Дата	
Изм.	Кол уч	Лист	№ док	Подп.	Дата
Разраб.					
Пров.					
Т. контр.					

УПН 12.3

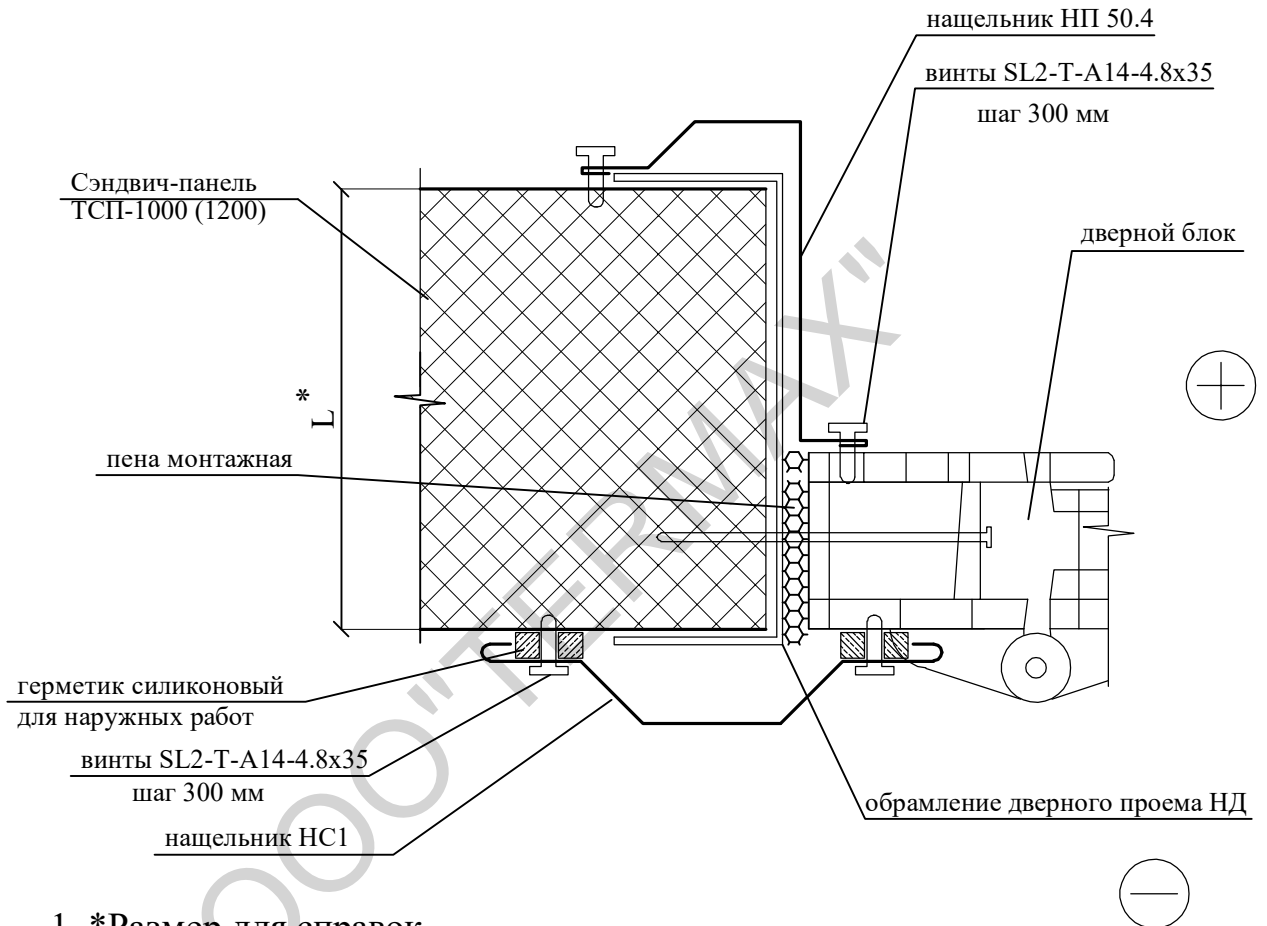
Узел проема

Стадия	Лист	Листов
Р		

TERMAX

УПН 12.4

боковое примыкание панели к двери



1. *Размер для справок.
2. Нащельники изготавливаются длиной до 2 метров. Нахлест на стыках до 100 мм.

Обозначение	L*, мм	L1, мм
УП1.5-50	50	85
УП1.5-80	80	120
УП1.5-100	100	140
УП1.5-120	120	160
УП1.5-150	150	185
УП1.5-200	200	240
УП1.5-250	250	290

Привязан:					
Исполнил	-				-
Проверил					
Инв. №		Подп.		Дата	
Изм.	Кол уч	Лист	№ док	Подп.	Дата
Разраб.					
Пров.					
Т. контр.					

УПН 12.4

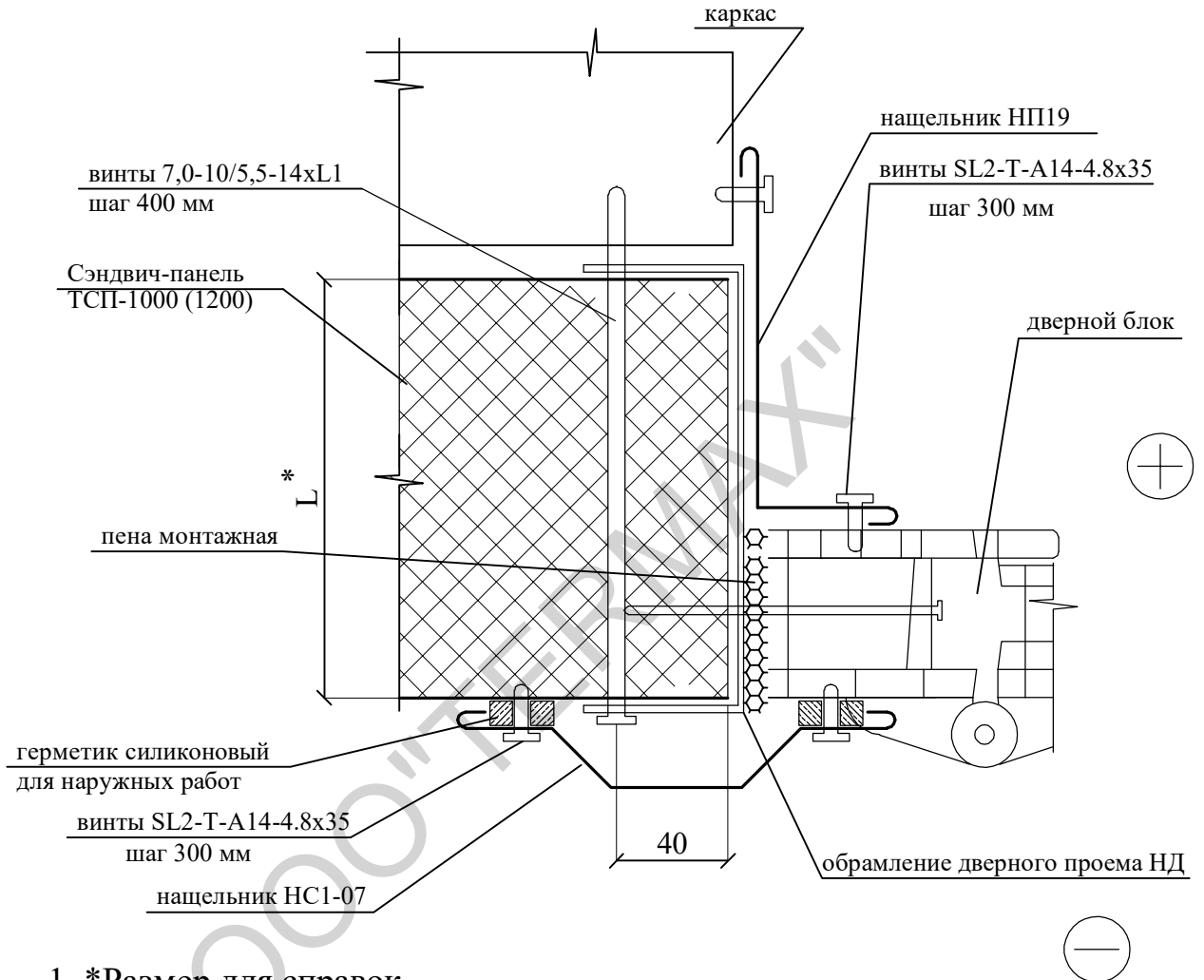
Узел
проема

Стадия	Лист	Листов
Р		

TERMAX

УПН 12.5

боковое примыкание панели к двери



1. *Размер для справок.
2. Нащельники изготавливаются длиной до 2 метров. Нахлест на стыках до 100 мм.

Привязан:					
Исполнил	-				-
Проверил					
Инв. №		Подп.		Дата	
Изм.	Кол уч	Лист	№ док	Подп.	Дата
Разраб.					
Пров.					
Т. контр.					

УПН 12.5

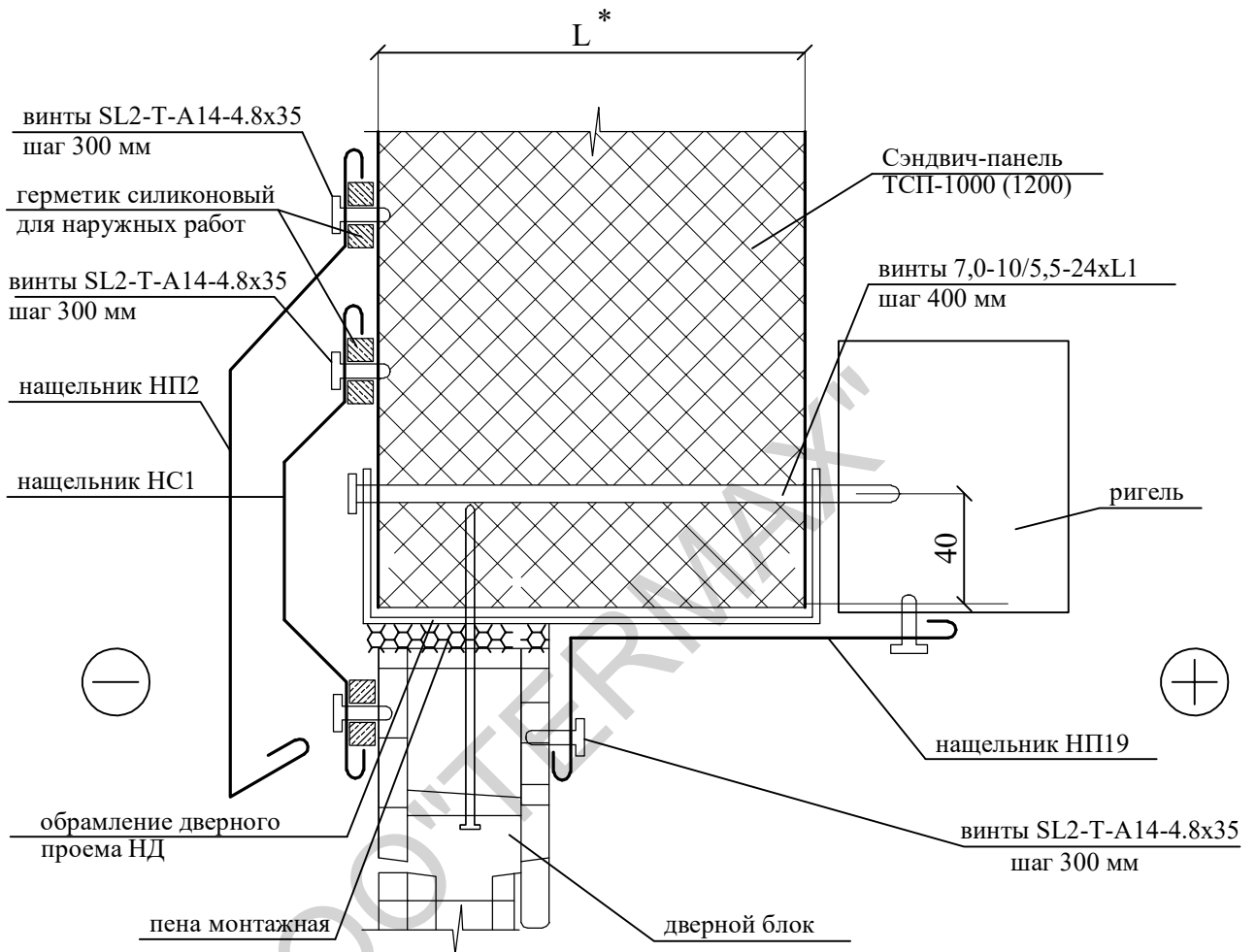
Узел
проема

Стадия	Лист	Листов
Р		

TERMAX

УПН 13

верхнее примыкание панели к двери



- *Размер для справок.
- Нащельники изготавливаются длиной до 2 метров. Нахлест на стыках до 100 мм.

Обозначение	L*, мм	L1, мм
УП1.5-50	50	85
УП1.5-80	80	120
УП1.5-100	100	140
УП1.5-120	120	160
УП1.5-150	150	185
УП1.5-200	200	240
УП1.5-250	250	290

Привязан:					
Исполнил	-				-
Проверил					
Инв. №		Подп.		Дата	
Изм.	Кол уч	Лист	№ док	Подп.	Дата
Разраб.					
Пров.					
Т. контр.					

УПН 13

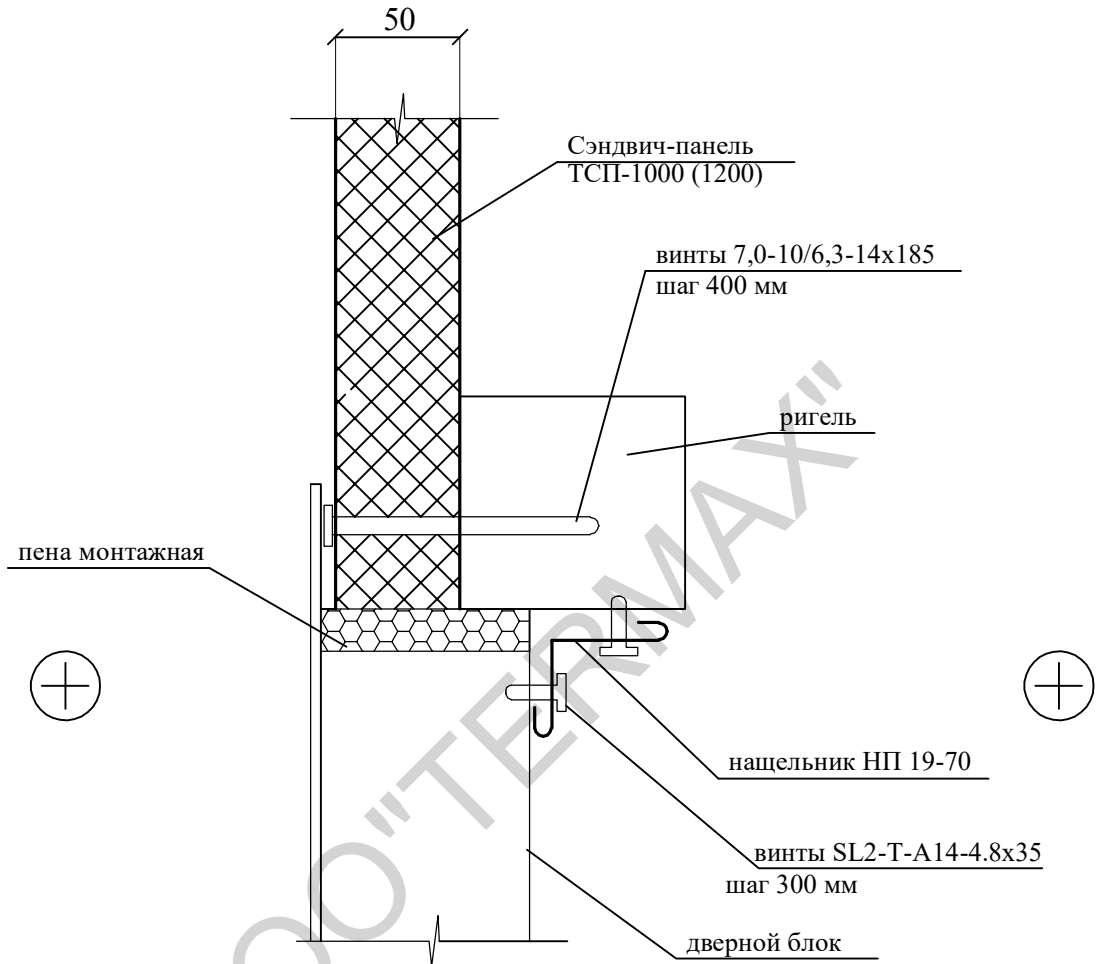
Узел
проема

Стадия	Лист	Листов
Р		

TERMAX

УПН 13.1

верхнее примыкание панели к противопожарной двери



1. *Размер для справок.
2. Накщельники изготавливаются длиной до 2 метров. Наклест на стыках до 100 мм.

Привязан: 25/05-1-09-АР					
Исполнил					
Проверил					
Инв. №		Подп.		Дата	
Изм.	Кол уч	Лист	№ док	Подп.	Дата
Разраб.					
Пров.					
Т. контр.					

УПН 13.1

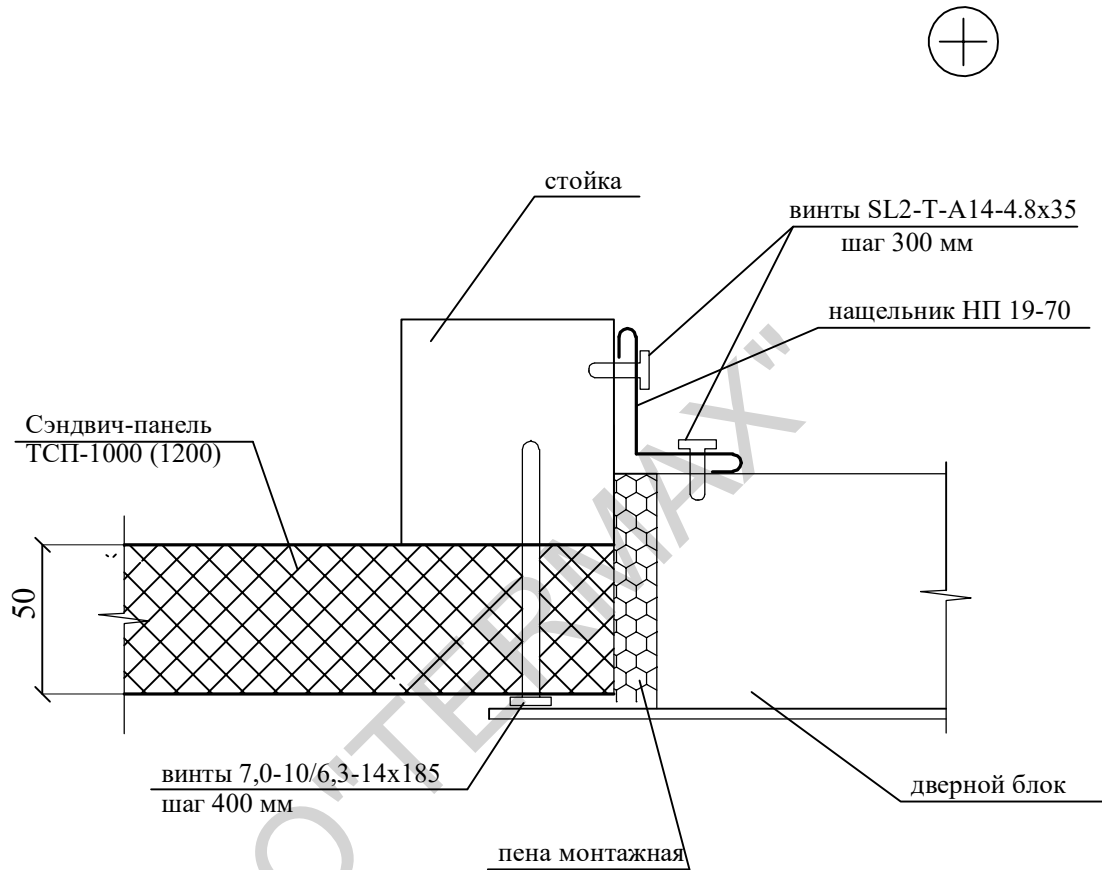
Узел
проема

Стадия	Лист	Листов
Р		

TERMAX

УПН 13.2

боковое примыкание панели к противопожарной двери



1. *Размер для справок.
2. Нащельники изготавливаются длиной до 2 метров. Нахлест на стыках до 100 мм.

Привязан: 25/05-1-09-АР					
Исполнил					
Проверил					
Инв. №		Подп.		Дата	
Изм.	Кол уч	Лист	№ док	Подп.	Дата
Разраб.					
Пров.					
Т. контр.					

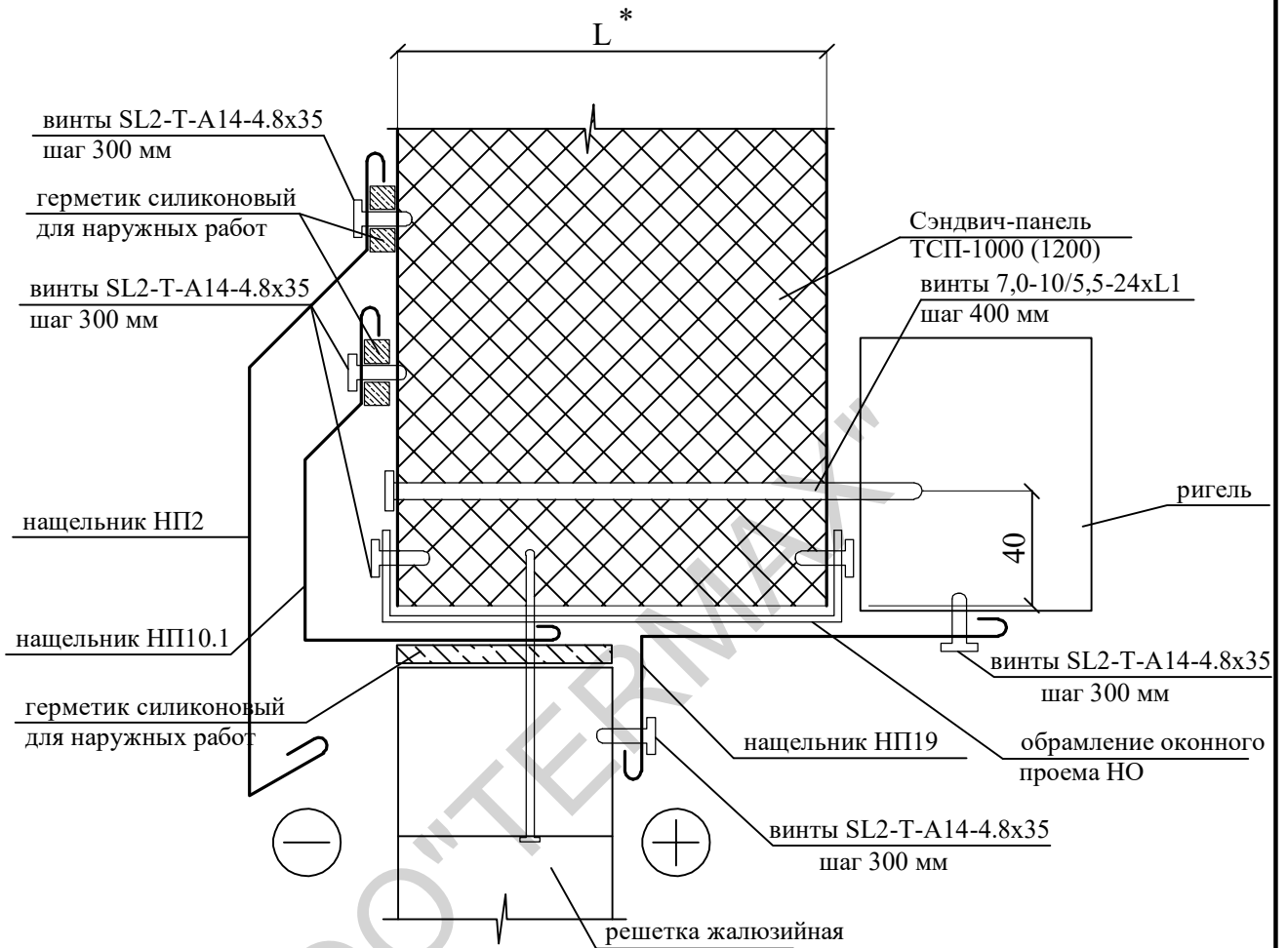
УПН 13.2

Узел
проема

Стадия	Лист	Листов
Р		

TERMAX

УПН 14 примыкание панели к решетке



1. *Размер для справок.
2. Накщельники изготавливаются длиной до 2 метров. Наклест на стыках до 100 мм.

Обозначение	L*, мм	L1, мм
УП1.5-50	50	85
УП1.5-80	80	120
УП1.5-100	100	140
УП1.5-120	120	160
УП1.5-150	150	185
УП1.5-200	200	240
УП1.5-250	250	290

Привязан:					
Исполнил	-			-	
Проверил					
Инв. №		Подп.		Дата	
Изм.	Кол уч	Лист	№ док	Подп.	Дата
Разраб.					
Пров.					
Т. контр.					

УПН 14

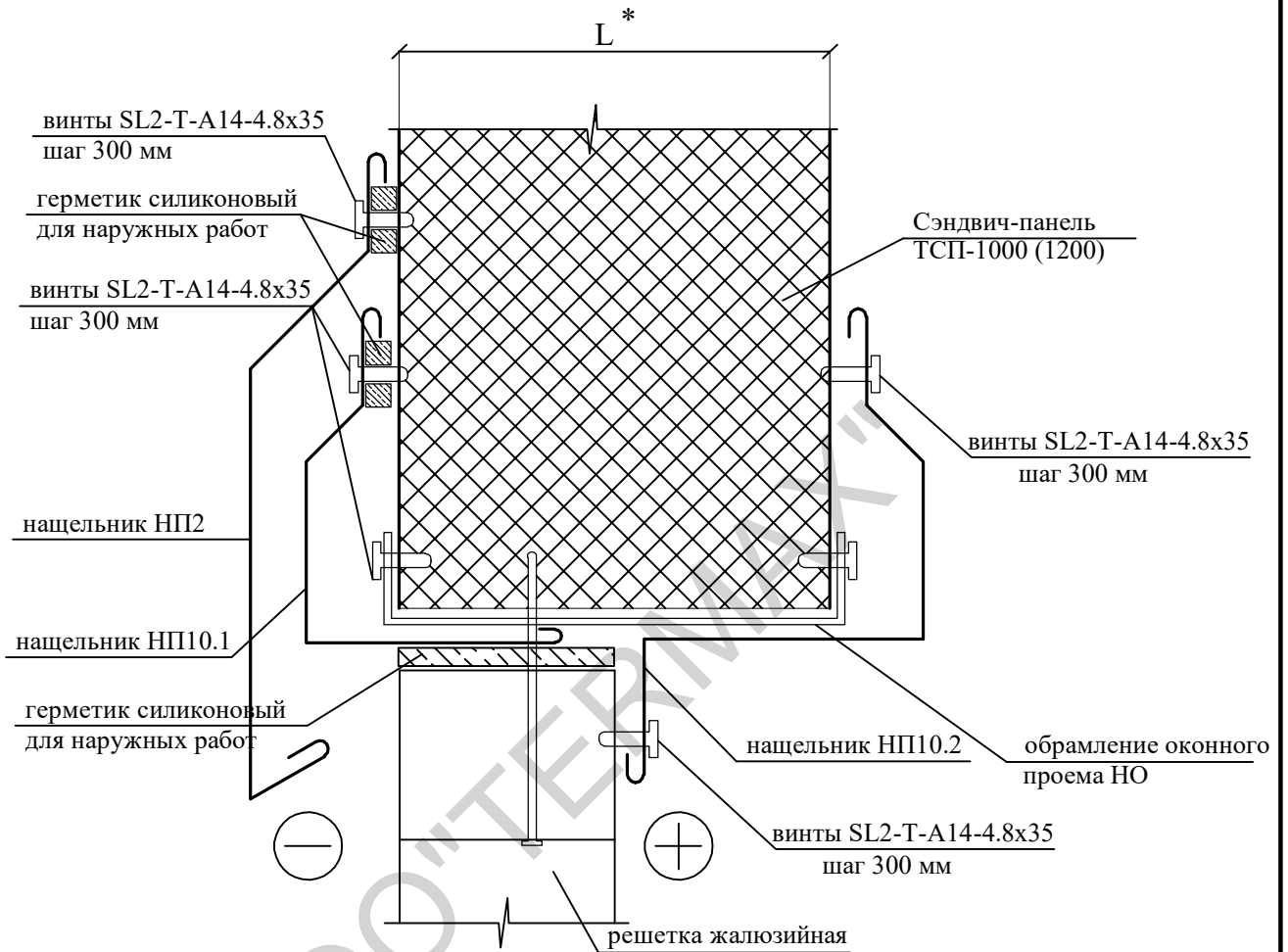
Узел
проема

Стадия	Лист	Листов
Р		

TERMAX

УПН 14.1

примыкание панели к решетке



1. *Размер для справок.
2. Нащельники изготавливаются длиной до 2 метров. Нахлест на стыках до 100 мм.

Обозначение	L*, мм	L1, мм
УП1.5-50	50	85
УП1.5-80	80	120
УП1.5-100	100	140
УП1.5-120	120	160
УП1.5-150	150	185
УП1.5-200	200	240
УП1.5-250	250	290

Привязан:					
Исполнил	-				-
Проверил					
Инв. №		Подп.		Дата	
Изм.	Кол уч	Лист	№ док	Подп.	Дата
Разраб.					
Пров.					
Т. контр.					

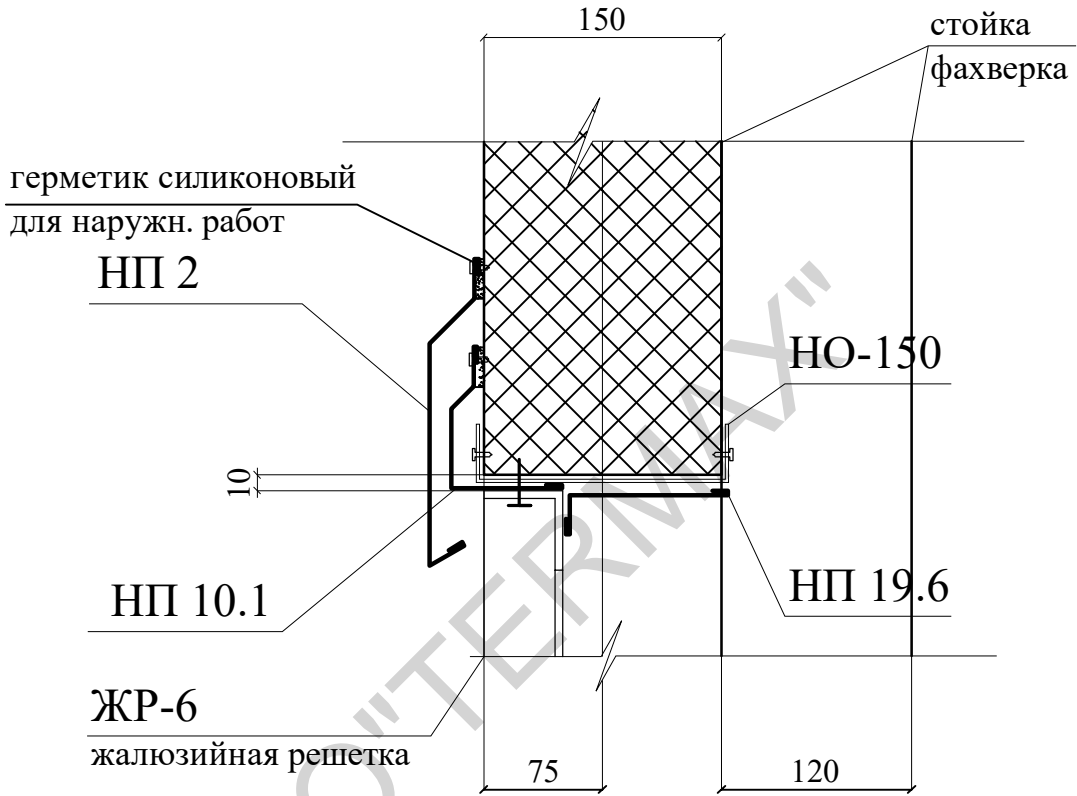
УПН 14.1

Узел
проема

Стадия	Лист	Листов
Р		

TERMAX

УПН 14.2



Привязан:					
Исполнил	-				-
Проверил					
Инв. №		Подп.		Дата	
Изм.	Кол. уч.	Лист	№ док.	Подп.	Дата
Разраб.					
Пров.					
Т. контр.					

УПН 14.2

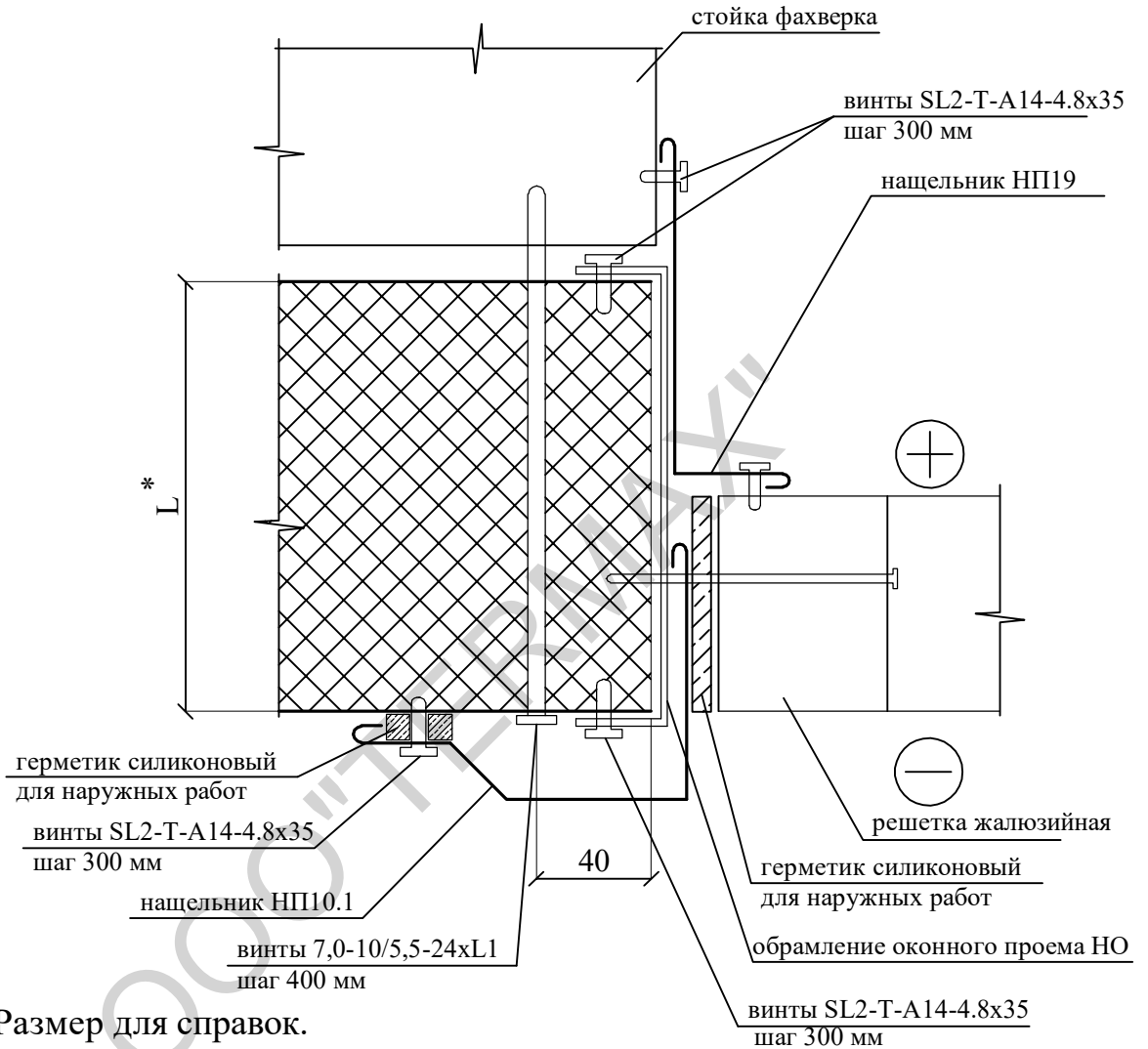
Узел
проема

Стадия	Лист	Листов
Р		

TERMAX

УПН 15

примыкание панели к решетке



- *Размер для справок.
- Нащельники изготавливаются длиной до 2 метров. Нахлест на стыках до 100 мм.

Обозначение	L*, мм	L1, мм
УП1.5-50	50	85
УП1.5-80	80	120
УП1.5-100	100	140
УП1.5-120	120	160
УП1.5-150	150	185
УП1.5-200	200	240
УП1.5-250	250	290

Привязан:					
Исполнил	-				-
Проверил					
Инв. №		Подп.		Дата	
Изм.	Кол уч	Лист	№ док	Подп.	Дата
Разраб.					
Пров.					
Т. контр.					

УПН 15

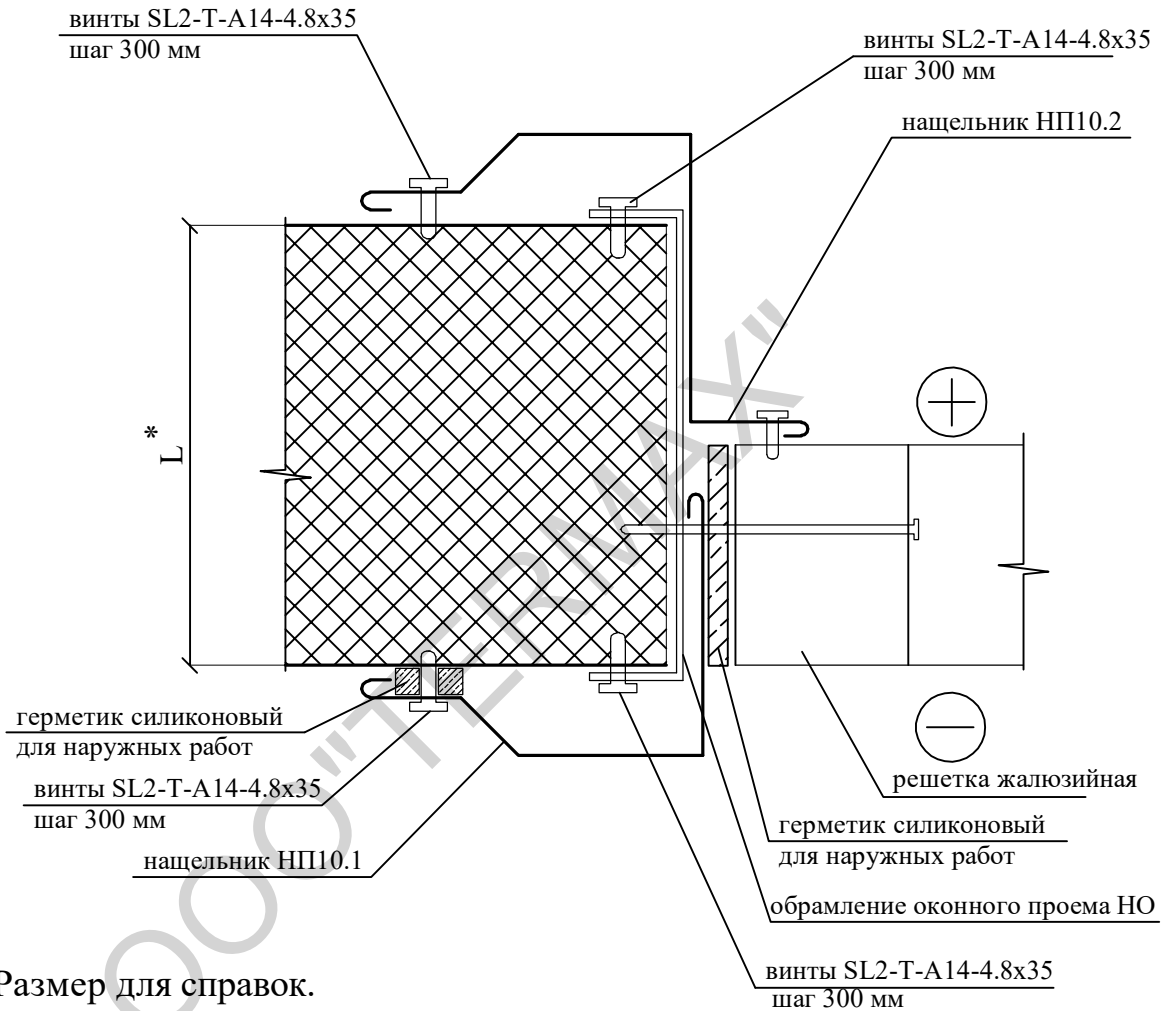
Узел проема

Стадия	Лист	Листов
Р		

TERMAX

УПН 15.1

примыкание панели к решетке



1. *Размер для справоч.
2. Накщельники изготавливаются длиной до 2 метров. Наклест на стыках до 100 мм.

Обозначение	L*, мм	L1, мм
УП1.5-50	50	85
УП1.5-80	80	120
УП1.5-100	100	140
УП1.5-120	120	160
УП1.5-150	150	185
УП1.5-200	200	240
УП1.5-250	250	290

Привязан:					
Исполнил	-				-
Проверил					
Инв. №		Подп.		Дата	
Изм.	Кол уч	Лист	№ док	Подп.	Дата
Разраб.					
Пров.					
Т. контр.					

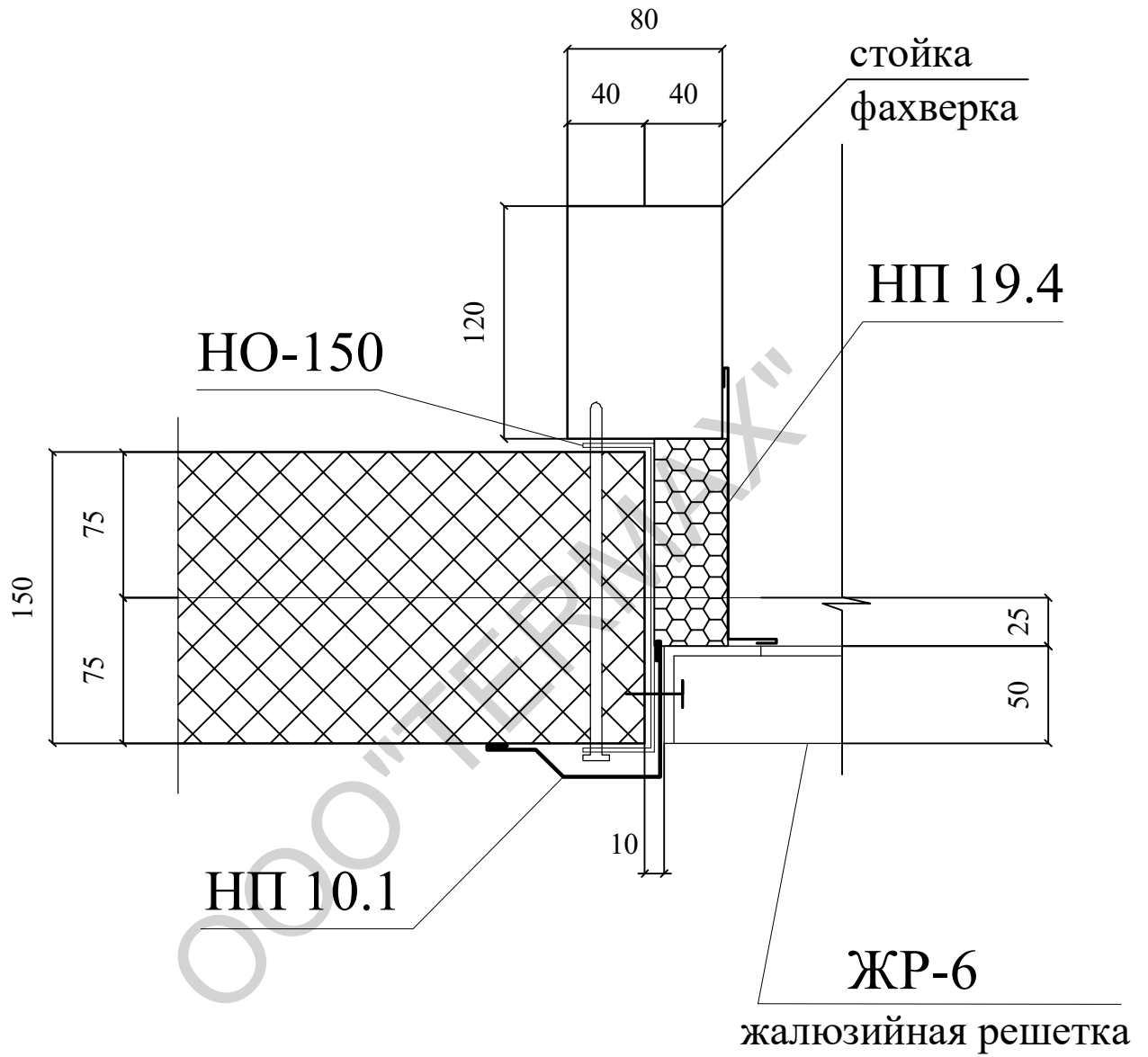
УПН 15.1

Узел
проема

Стадия	Лист	Листов
Р		

TERMAX

УПН 15.2



Привязан:					
Исполнил	-				-
Проверил					
Инв.№		Подп.		Дата	
Изм.	Кол уч	Лист	№ док	Подп.	Дата
Разраб.					
Пров.					
Т. контр.					

УПН 15.2

Узел
проема

Стадия	Лист	Листов
Р		

TERMAX

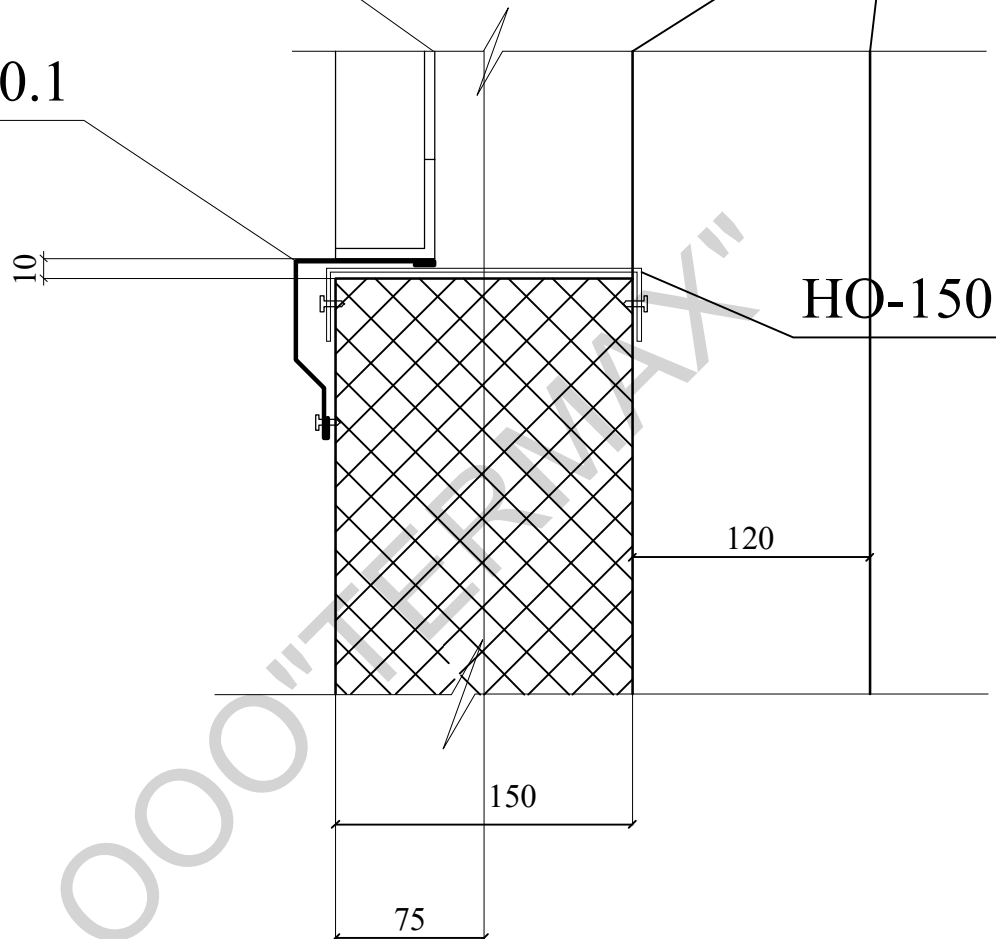
УПН 15.3

ЖР-6

жалюзийная решетка

стойка
фахверка

НП 10.1



НО-150

120

150

75

Привязан:

Исполнил -

Проверил

Инв. № Подп. Дата

УПН 15.3

Изм. Кол уч Лист № док Подп. Дата

Узел
проема

Стадия Лист Листов

Р

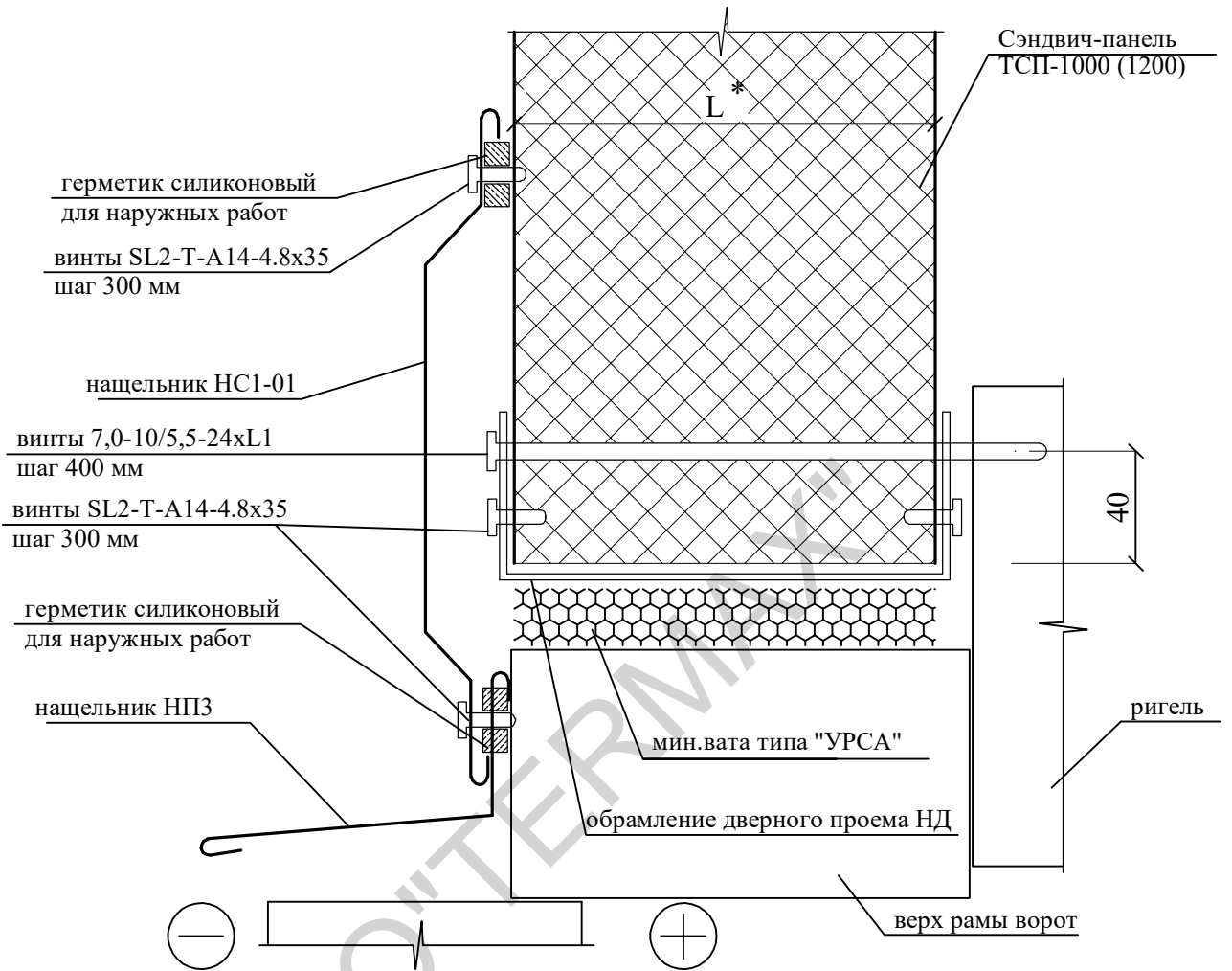
Разраб.

Пров.

Т. контр.

TERMAX

УПН 16 верхнее примыкание панели к воротам



1. *Размер для справок.
2. Накщельники изготавливаются длиной до 2 метров. Нахлест на стыках до 100 мм.

Обозначение	L*, мм	L1, мм
УП1.5-50	50	85
УП1.5-80	80	120
УП1.5-100	100	140
УП1.5-120	120	160
УП1.5-150	150	185
УП1.5-200	200	240
УП1.5-250	250	290

Привязан:					
Исполнил	-				-
Проверил					
Инв. №		Подп.		Дата	
Изм.	Кол уч	Лист	№ док	Подп.	Дата
Разраб.					
Пров.					
Т. контр.					

УПН 16

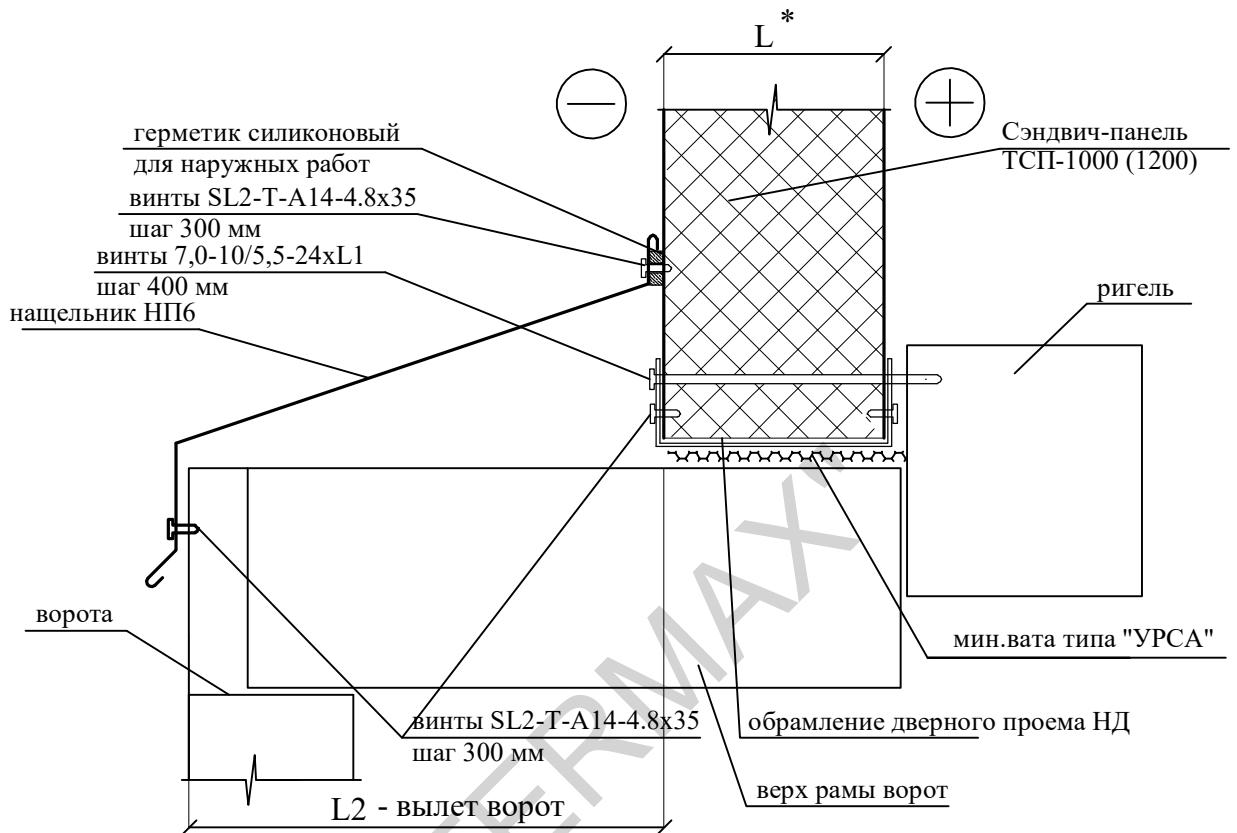
Узел
проема

Стадия	Лист	Листов
Р		

TERMAX

УПН 16.1

верхнее примыкание панели к воротам



- *Размер для справок.
- Нащельники изготавливаются длиной до 2 метров. Нахлест на стыках до 100 мм.

Обозначение	L*, мм	L1, мм
УП1.5-50	50	85
УП1.5-80	80	120
УП1.5-100	100	140
УП1.5-120	120	160
УП1.5-150	150	185
УП1.5-200	200	240
УП1.5-250	250	290

Привязан:					
Исполнил	-				-
Проверил					
Инв.№		Подп.		Дата	
Изм.	Кол уч	Лист	№ док	Подп.	Дата
Разраб.					
Пров.					
Т. контр.					

УПН 16.1

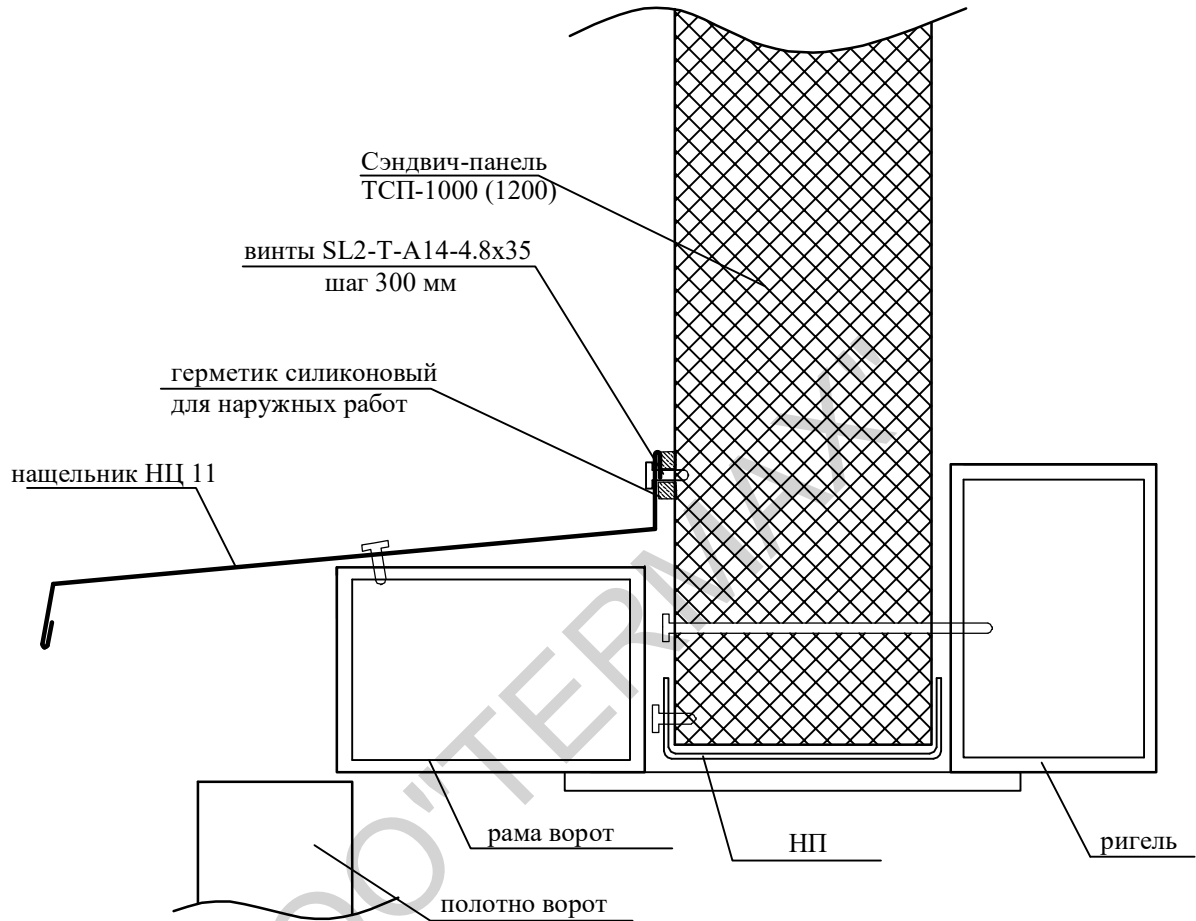
Узел
проема

Стадия	Лист	Листов
Р		

TERMAX

УПН 16.2

верхнее примыкание панели к воротам



1. *Размер для справок.
2. Нащельники изготавливаются длиной до 2 метров. Нахлест на стыках до 100 мм.

Привязан:					
Исполнил	-				-
Проверил					
Инв. №		Подп.		Дата	
Изм.	Кол уч	Лист	№ док	Подп.	Дата
Разраб.					
Пров.					
Т. контр.					

УПН 16.2

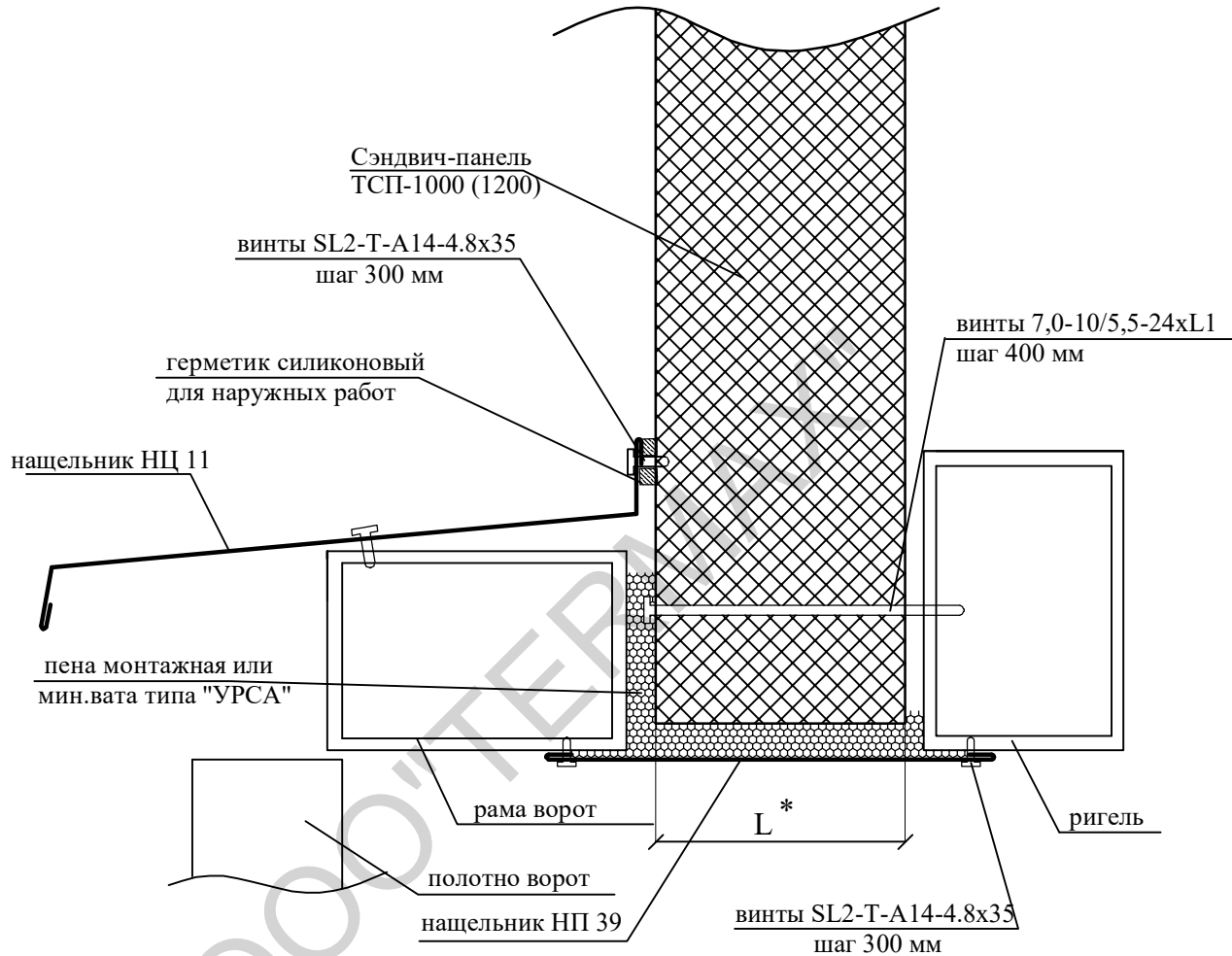
Узел
проема

Стадия	Лист	Листов
Р		

TERMAX

УПН 16.3

верхнее примыкание панели к воротам



1. *Размер для справок.
2. Нащельники изготавливаются длиной до 2 метров. Нахлест на стыках до 100 мм.

Обозначение	L*, мм	L1, мм
УП1.5-50	50	85
УП1.5-80	80	120
УП1.5-100	100	140
УП1.5-120	120	160
УП1.5-150	150	185
УП1.5-200	200	240
УП1.5-250	250	290

Привязан:					
Исполнил	-				-
Проверил					
Инв.№		Подп.		Дата	
Изм.	Кол уч	Лист	№ док	Подп.	Дата
Разраб.					
Пров.					
Т. контр.					

УПН 16.3

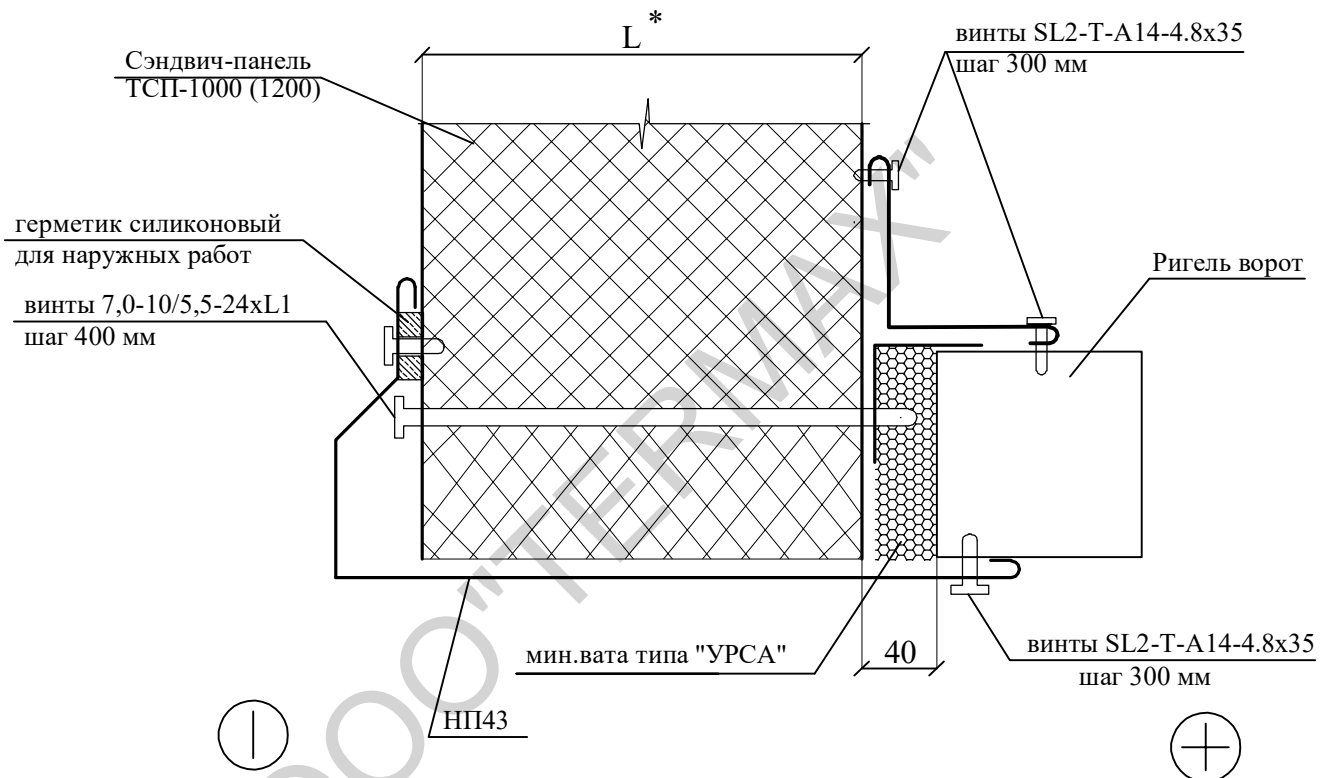
Узел
проема

Стадия	Лист	Листов
Р		

TERMAX

УПН 16.4

горизонтальное примыкание панели к воротам



- *Размер для справок.
- Нащельники изготавливаются длиной до 2 метров. Нахлест на стыках до 100 мм.

Обозначение	L*, мм	L1, мм
УП1.5-50	50	85
УП1.5-80	80	120
УП1.5-100	100	140
УП1.5-120	120	160
УП1.5-150	150	185
УП1.5-200	200	240
УП1.5-250	250	290

Привязан:					
Исполнил	-			-	
Проверил					
Инв. №		Подп.		Дата	
Изм.	Кол уч	Лист	№ док	Подп.	Дата
Разраб.					
Пров.					
Т. контр.					

УПН 16.4

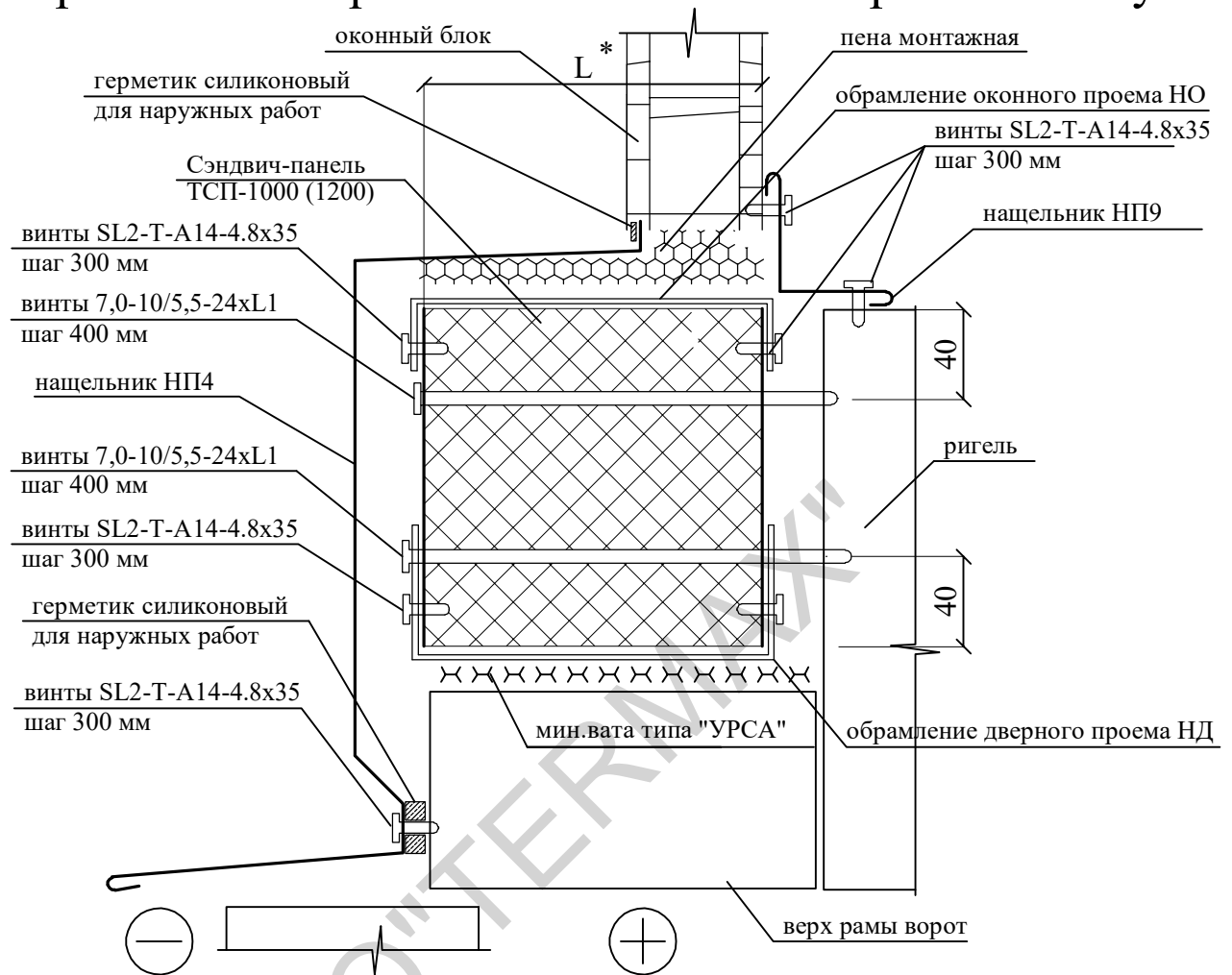
Узел
проема

Стадия	Лист	Листов
Р		

TERMAX

УПН 16.5

вертикальное примыкание панели к воротам и окну



- *Размер для справок.
- Нащельники изготавливаются длиной до 2 метров. Нахлест на стыках до 100 мм.

Обозначение	L*, мм	L1, мм
УП1.5-50	50	85
УП1.5-80	80	120
УП1.5-100	100	140
УП1.5-120	120	160
УП1.5-150	150	185
УП1.5-200	200	240
УП1.5-250	250	290

Привязан:					
Исполнил	-				-
Проверил					
Инв. №		Подп.		Дата	
Изм.	Кол уч	Лист	№ док	Подп.	Дата
Разраб.					
Пров.					
Т. контр.					

УПН 16.5

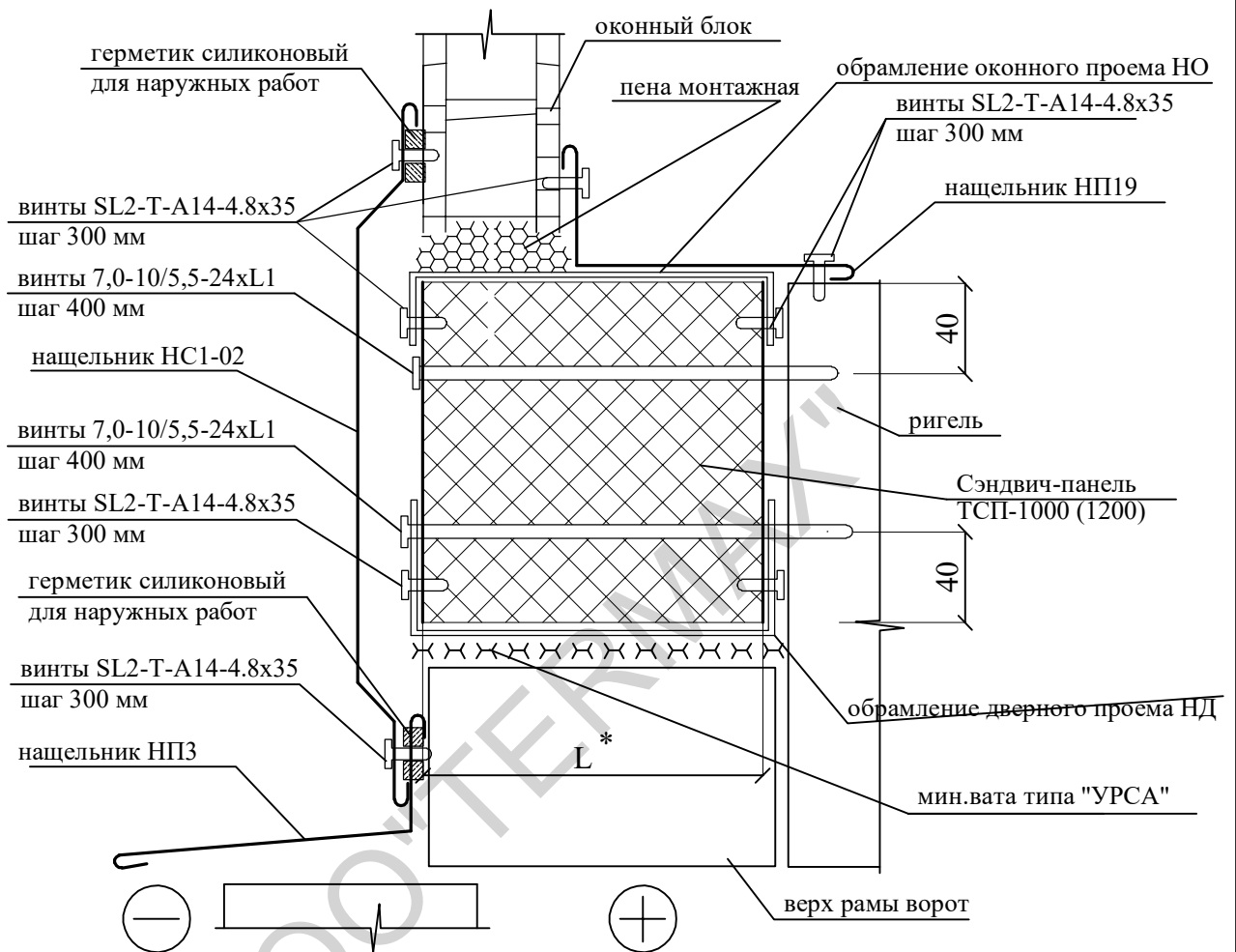
Узел
проема

Стадия	Лист	Листов
Р		

TERMAX

УПН 16.6

вертикальное примыкание панели к воротам и окну



- *Размер для справок.
- Нащельники изготавливаются длиной до 2 метров. Нахлест на стыках до 100 мм.

Обозначение	L*, мм	L1, мм
УП1.5-50	50	85
УП1.5-80	80	120
УП1.5-100	100	140
УП1.5-120	120	160
УП1.5-150	150	185
УП1.5-200	200	240
УП1.5-250	250	290

Привязан:					
Исполнил	-				-
Проверил					
Инв. №		Подп.		Дата	
Изм.	Кол уч	Лист	№ док	Подп.	Дата
Разраб.					
Пров.					
Т. контр.					

УПН 16.6

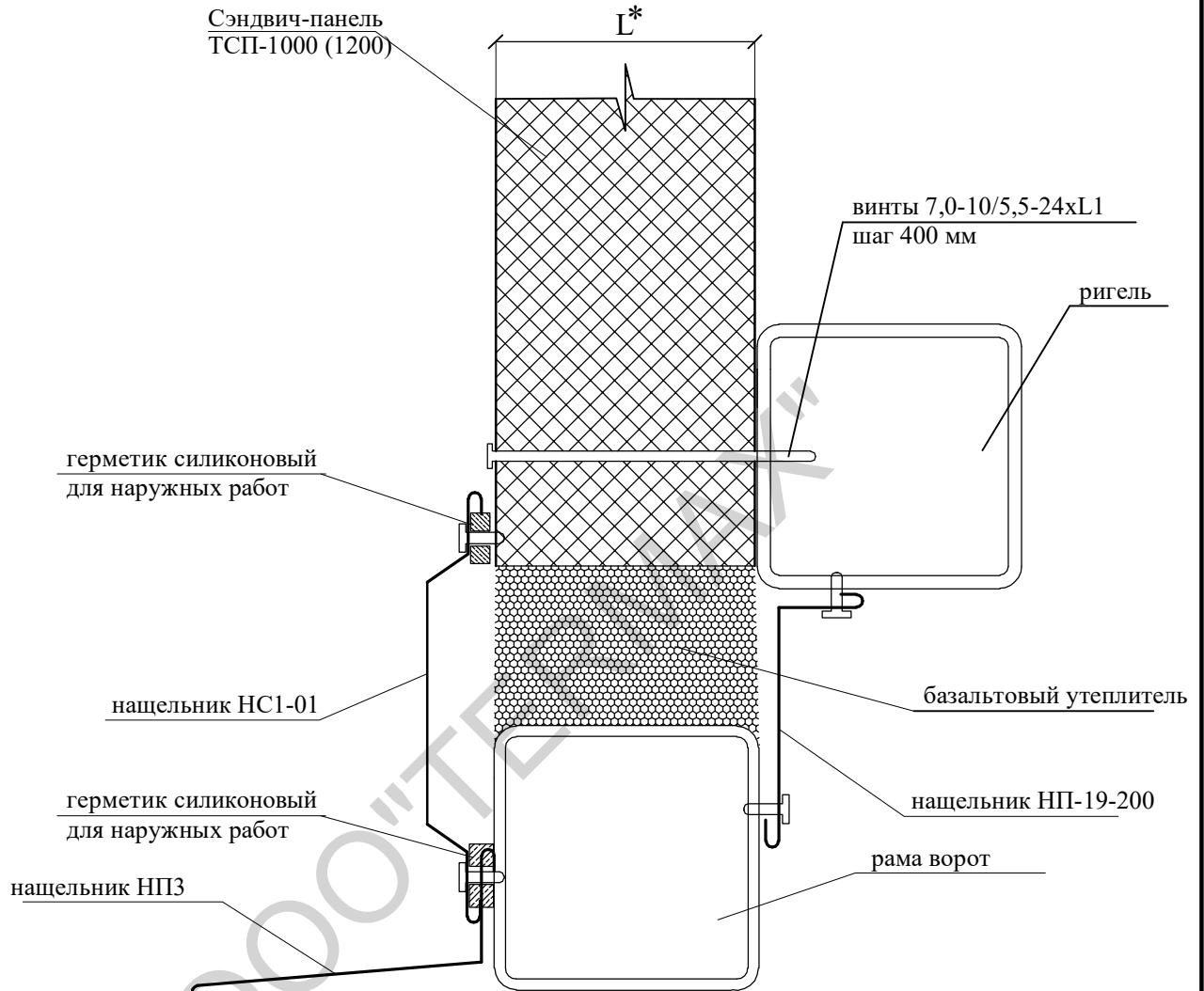
Узел
проема

Стадия	Лист	Листов
Р		

TERMAX

УПН 16.7

Верхнее примыкание панели к утепленным воротам



- *Размер для справок.
- Нащельники изготавливаются длиной до 2 метров. Нахлест на стыках до 100 мм.

Обозначение	L^* , мм	$L1$, мм
УП1.5-50	50	85
УП1.5-80	80	120
УП1.5-100	100	140
УП1.5-120	120	160
УП1.5-150	150	185
УП1.5-200	200	240
УП1.5-250	250	290

Привязан:					
Исполнил	-				-
Проверил					
Инв.№		Подп.		Дата	
Изм.	Код уч	Лист	№ док	Подп.	Дата
Разраб.					
Пров.					
Т. контр.					

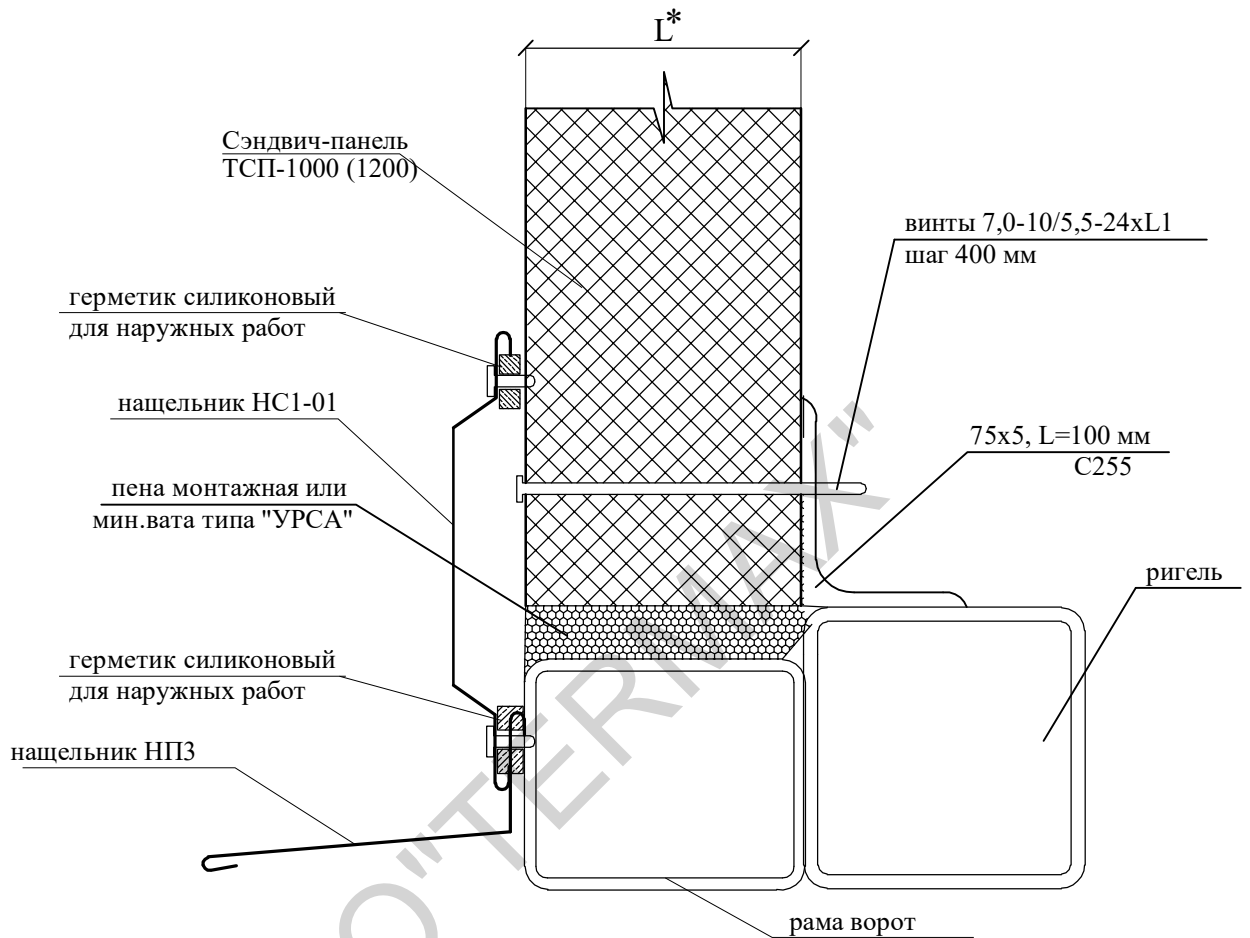
УПН 16.7

Узел
проема

Стадия	Лист	Листов
Р		

TERMAX

УПН 16.8

Верхнее примыкание панели к
утепленным воротам

1. *Размер для справок.
2. Нащельники изготавливаются длиной до 2 метров. Нахлест на стыках до 100 мм.
3. Уголок 75x5 варить монжанным швом катетом 5 в местах крепления панелей не менее 2 шт. на панель.

Обозначение	L*, мм	L1, мм
УП1.5-50	50	85
УП1.5-80	80	120
УП1.5-100	100	140
УП1.5-120	120	160
УП1.5-150	150	185
УП1.5-200	200	240
УП1.5-250	250	290

Привязан:					
Исполнил	-				-
Проверил					
Инв. №		Подп.		Дата	
Изм.	Код уч	Лист	№ док	Подп.	Дата
Разраб.					
Пров.					
Т. контр.					

УПН 16.8

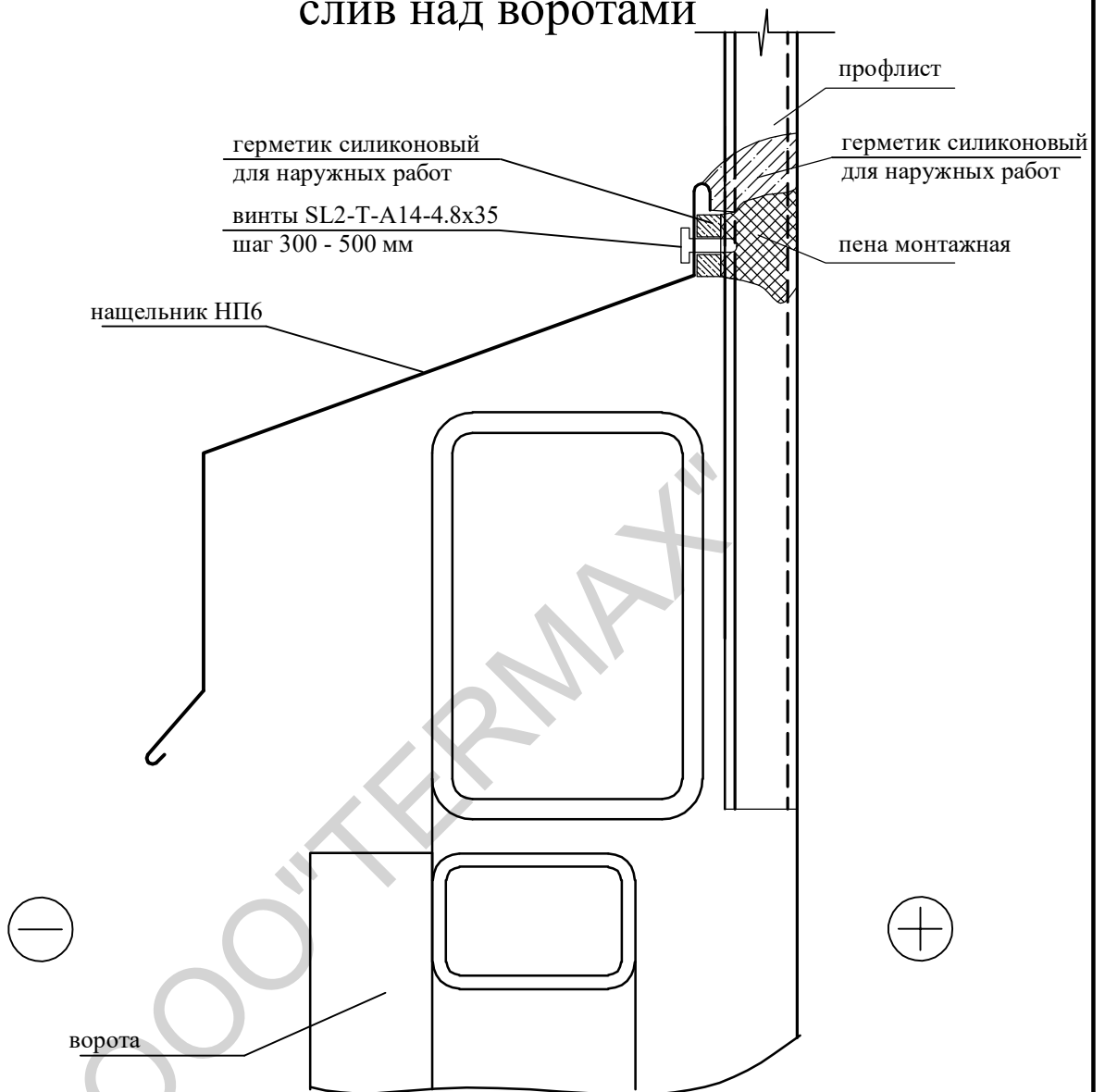
Узел
проема

Стадия	Лист	Листов
Р		

TERMAX

УПН 16.9

слив над воротами



Привязан:					
Исполнил	-				-
Проверил					
Инв. №		Подп.		Дата	
Изм.	Код уч	Лист	№ док	Подп.	Дата
Разраб.					
Пров.					
Т. контр.					

- *Размер для справок.
- Нащельники изготавливаются длиной до 2 метров. Нахлест на стыках до 100 мм.

УПН 16.9

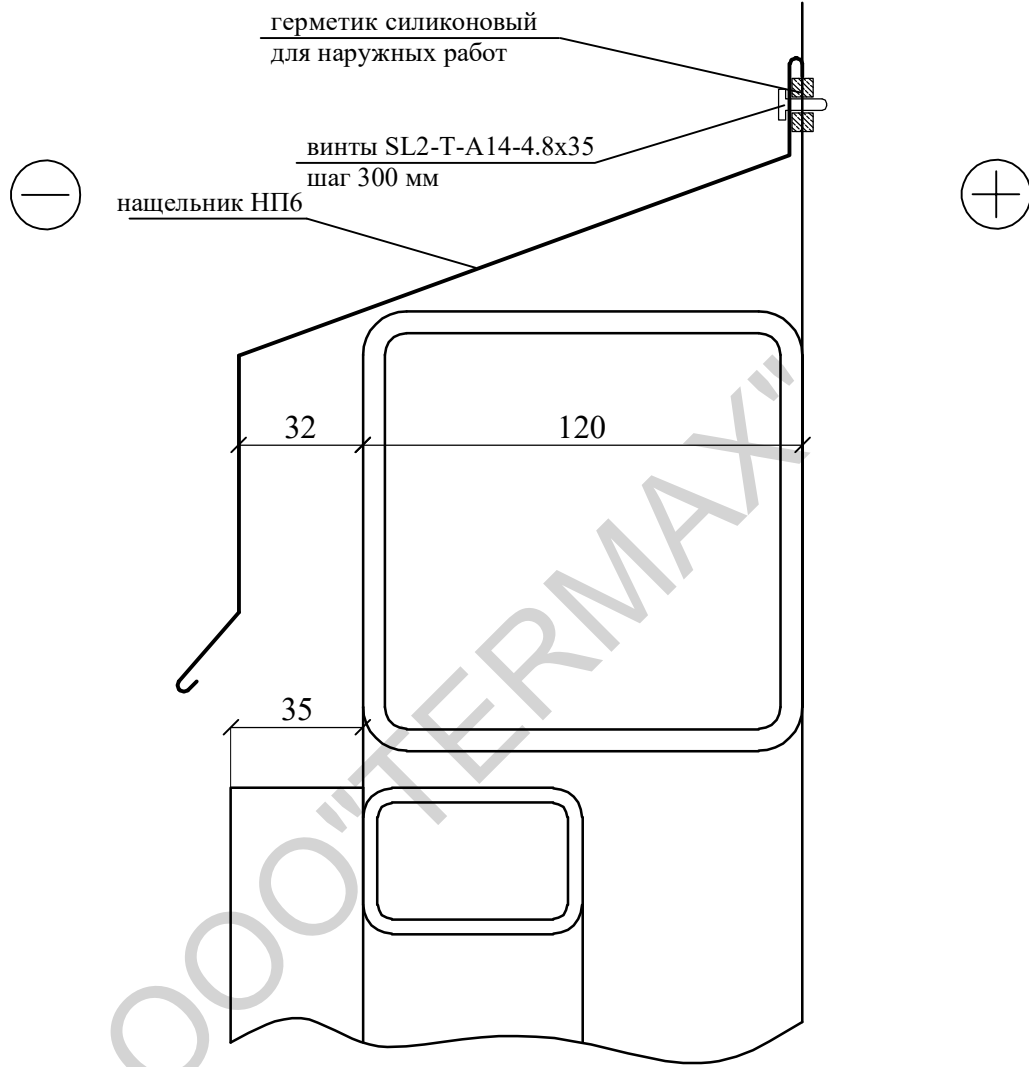
Узел
проема

Стадия	Лист	Листов
Р		

TERMAX

УПН 16.10

слив над воротами



1. В данном узле убран кронштейн Д-4.

1. *Размер для справок.
2. Нащельники изготавливаются длиной до 2 метров. Нахлест на стыках до 100 мм.

Привязан:					
Исполнил	-				-
Проверил					
Инв. №		Подп.		Дата	
Изм.	Код уч	Лист	№ док	Подп.	Дата
Разраб.					
Пров.					
Т. контр.					

УПН 16.10

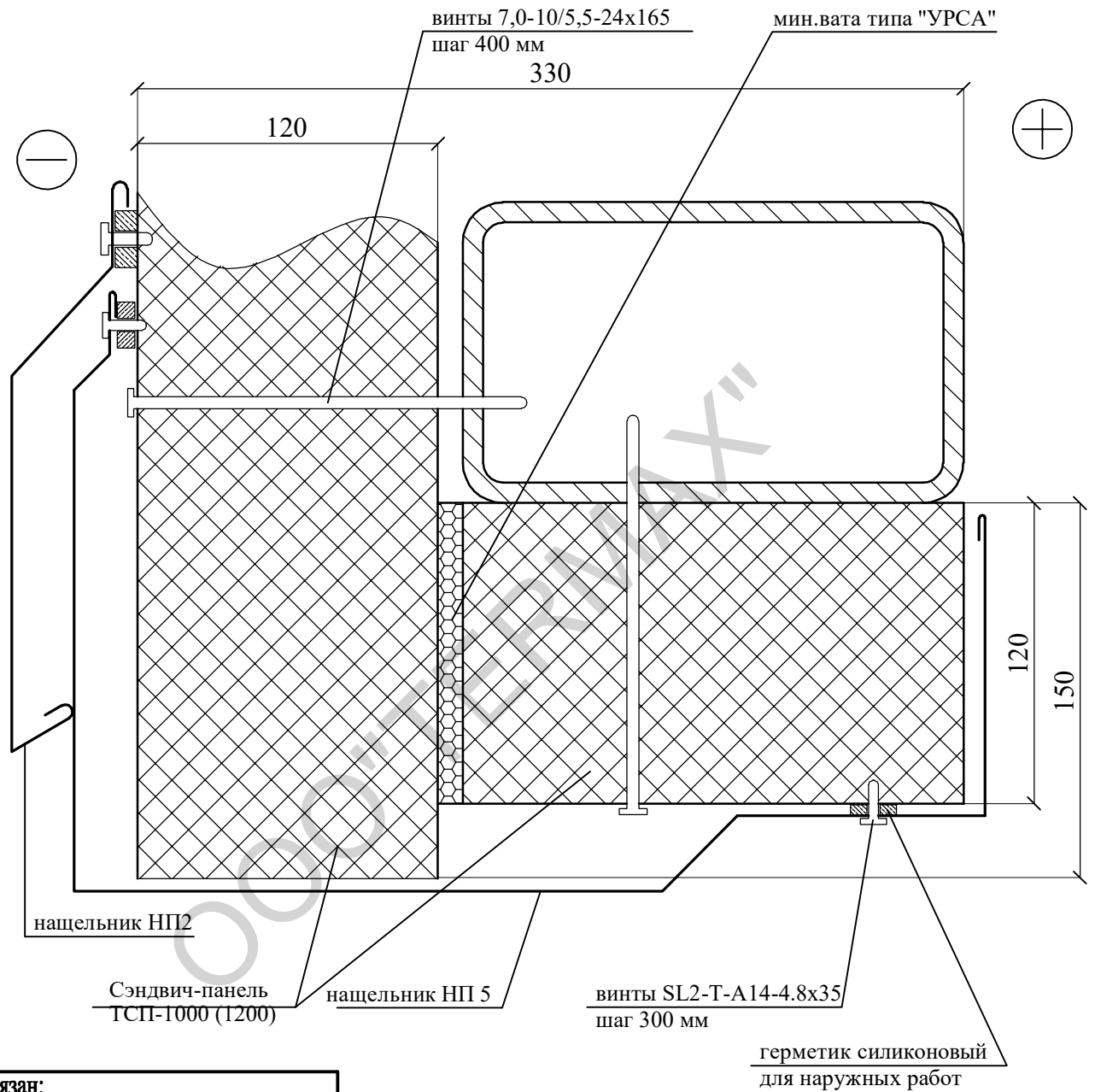
Узел
проема

Стадия	Лист	Листов
Р		



УПН 16.11

утепление ворот с отливом



Привязан:					
Исполнил	-				-
Проверил					
Инв.№		Подп.		Дата	
Изм.	Кол уч	Лист	№ док	Подп.	Дата
Разраб.					
Пров.					
Т. контр.					

- *Размер для справок.
- Нащельники изготавливаются длиной до 2 метров. Нахлест на стыках до 100 мм.

УПН 16.11

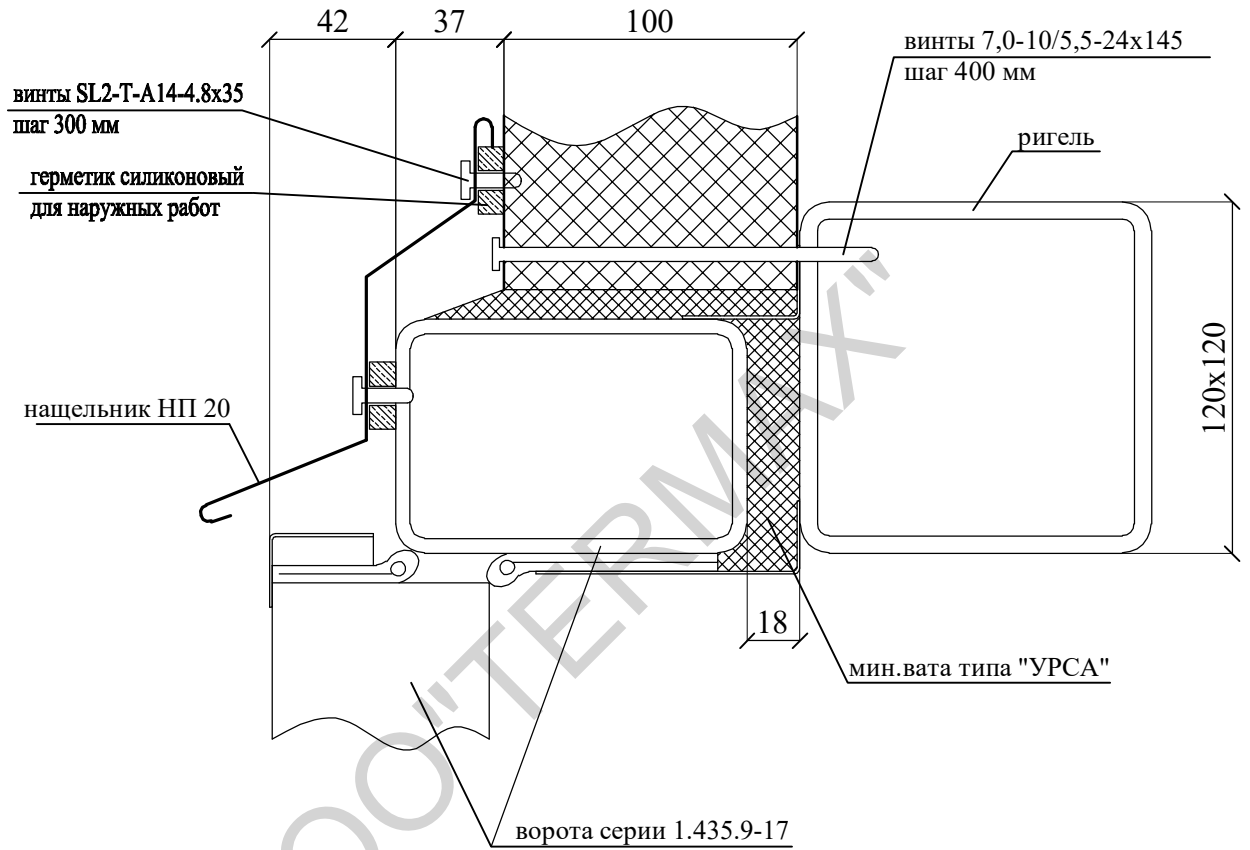
Узел
проема

Стадия	Лист	Листов
Р		

TERMAX

УПН 16.12

верхнее примыкание панели к утепленным воротам



Привязан:					
Исполнил	-				-
Проверил					
Инв.№		Подп.		Дата	
Изм.	Кол уч	Лист	№ док	Подп.	Дата
Разраб.					
Пров.					
Т. контр.					

1. *Размер для справок.
2. Нащельники изготавливаются длиной до 2 метров. Нахлест на стыках до 100 мм.

УПН 16.12

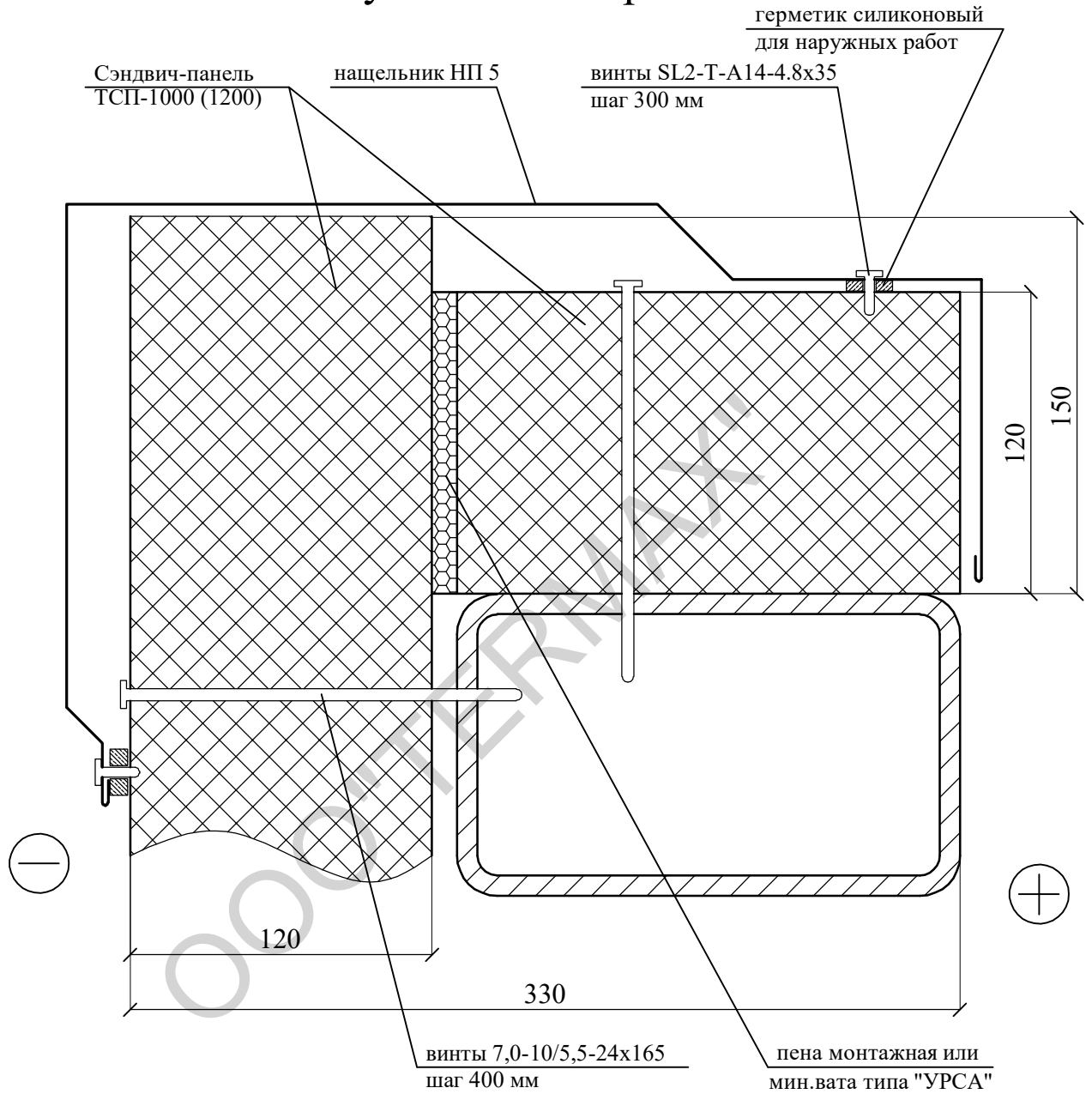
Узел
проема

Стадия	Лист	Листов
Р		

TERMAX

УПН 16.13

утепление ворот



Привязан:					
Исполнил	-				-
Проверил					
Инв.№		Подп.		Дата	
Изм.	Кол уч	Лист	№ док	Подп.	Дата
Разраб.					
Пров.					
Т. контр.					

- *Размер для справок.
- Нащельники изготавливаются длиной до 2 метров. Нахлест на стыках до 100 мм.

УПН 16.13

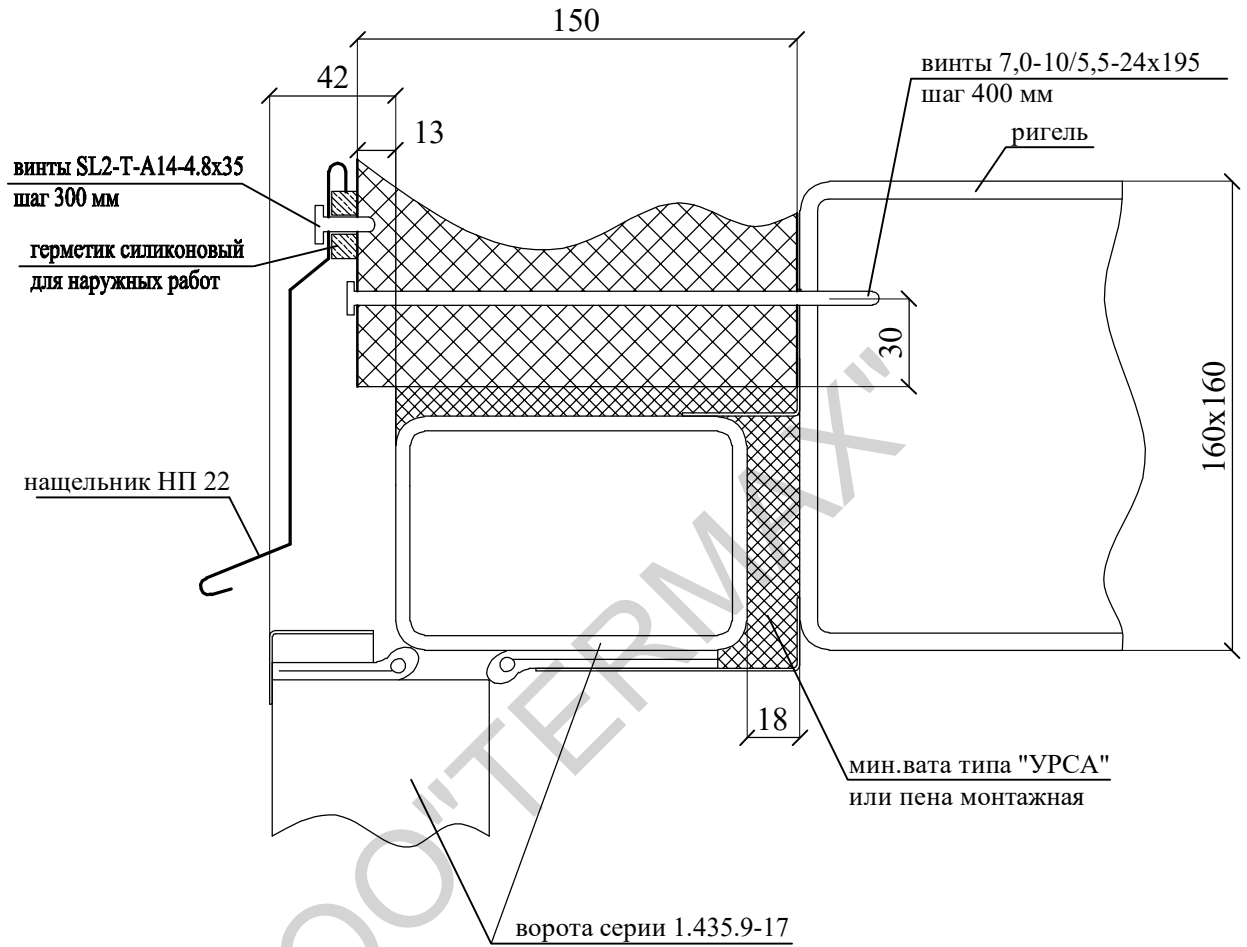
Узел проема

Стадия	Лист	Листов
Р		



УПН 16.14

верхнее примыкание панели к утепленным воротам



Привязан:					
Исполнил	-				-
Проверил					
Инв.№		Подп.		Дата	
Изм.	Кол уч	Лист	№ док	Подп.	Дата
Разраб.					
Пров.					
Т. контр.					

- *Размер для справок.
- Нащельники изготавливаются длиной до 2 метров. Нахлест на стыках до 100 мм

УПН 16.14

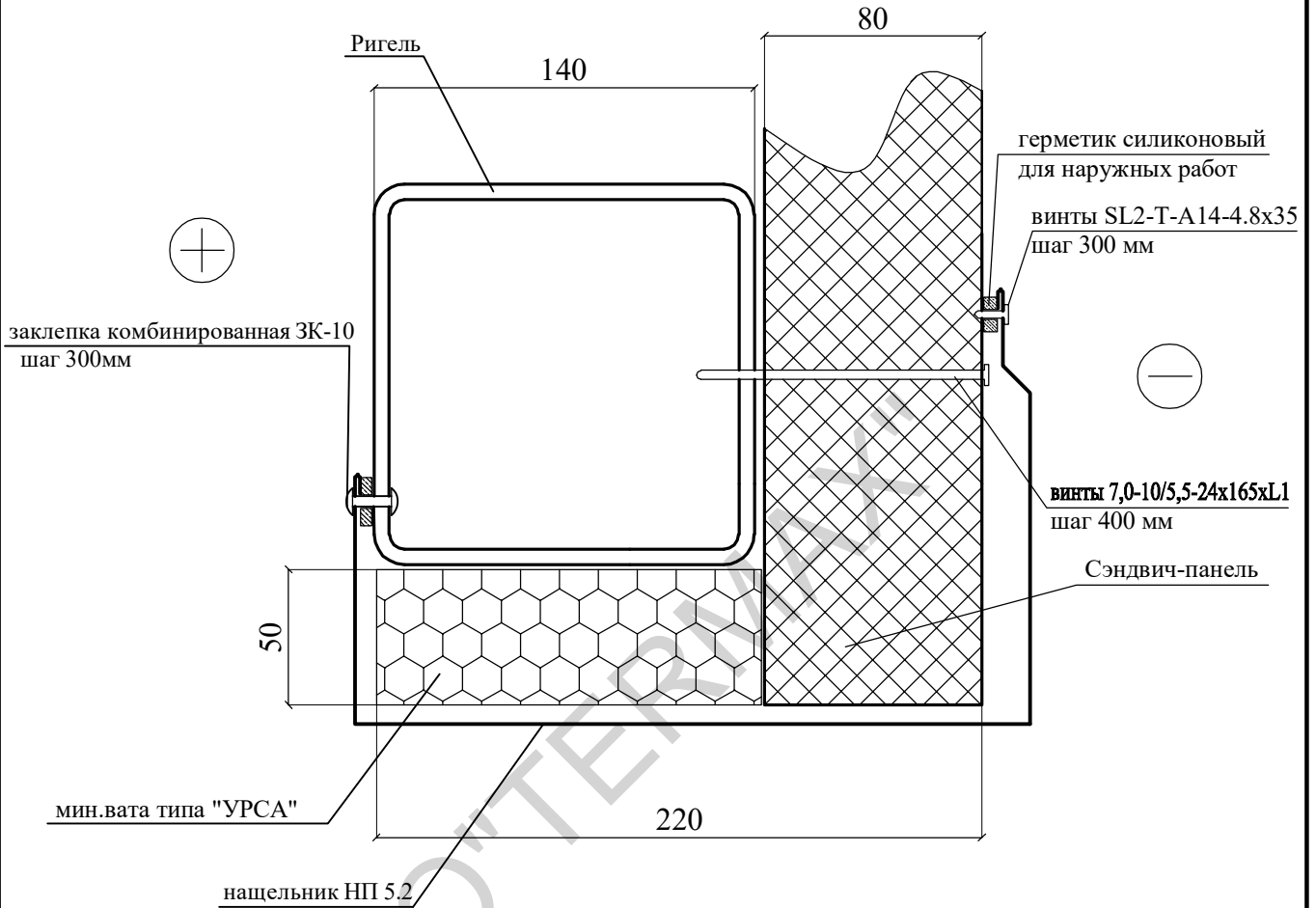
Узел
проема

Стадия	Лист	Листов
Р		

TERMAX

УПН 16.15

Примыкание панели к ригелю ворот



1. *Размер для справок.
2. Нащельники изготавливаются длиной до 2 метров. Нахлест на стыках до 100 мм.

Привязан:					
Исполнил	-				-
Проверил					
Инв.№		Подп.		Дата	
Изм.	Кол уч	Лист	№ док	Подп.	Дата
Разраб.					
Пров.					
Т. контр.					

УПН 16.15

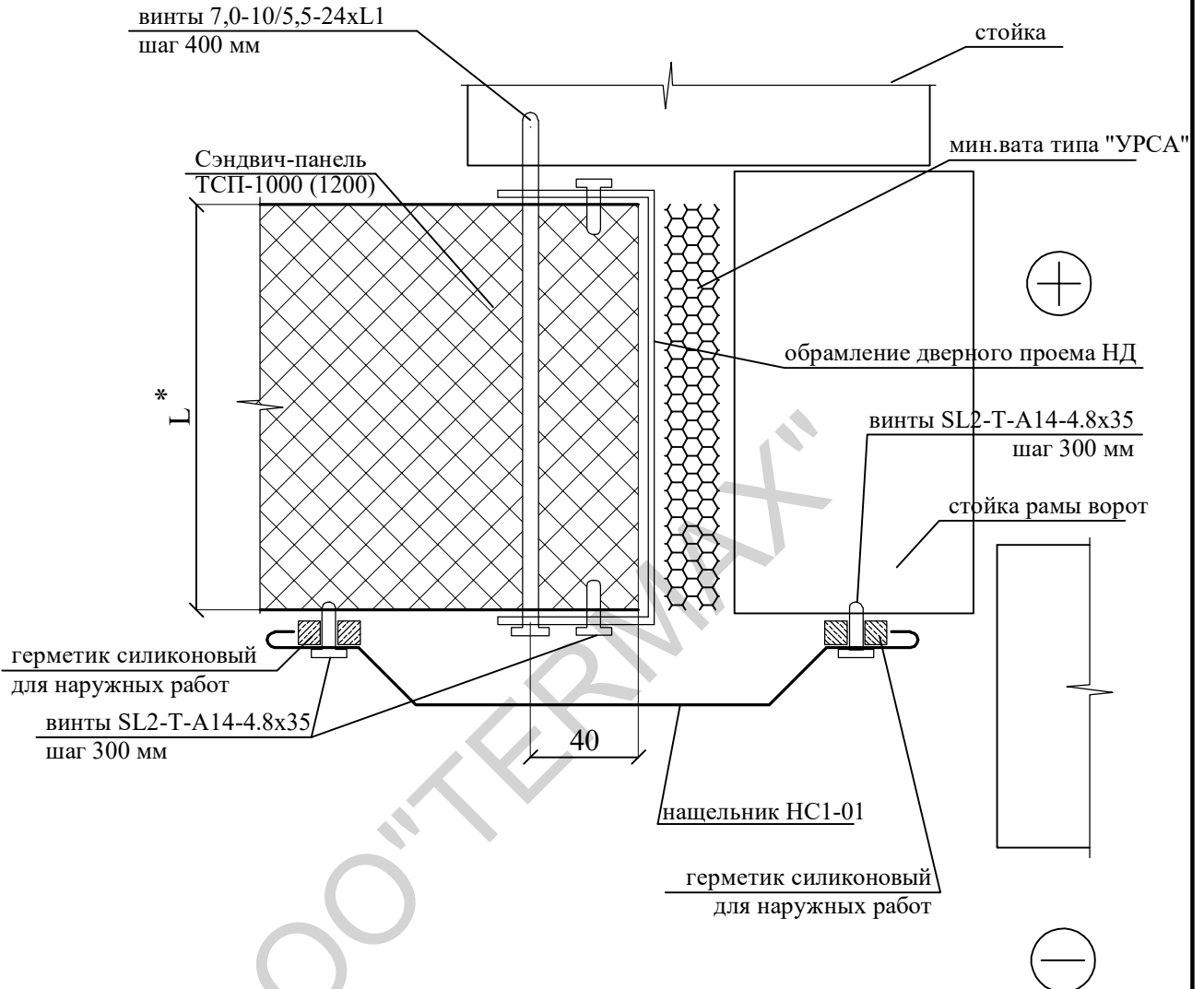
Узел проема

Стадия	Лист	Листов
Р		

TERMAX

УПН 17

Боковое примыкание панели к воротам



1. *Размер для справок.
2. Нащельники изготавливаются длиной до 2 метров. Нахлест на стыках до 100 мм.

Обозначение	L*, мм	L1, мм
УП1.5-50	50	85
УП1.5-80	80	120
УП1.5-100	100	140
УП1.5-120	120	160
УП1.5-150	150	185
УП1.5-200	200	240
УП1.5-250	250	290

Привязан:					
Исполнил	-				-
Проверил					
Инв. №		Подп.		Дата	
Изм.	Кол уч	Лист	№ док	Подп.	Дата
Разраб.					
Пров.					
Т. контр.					

УПН 17

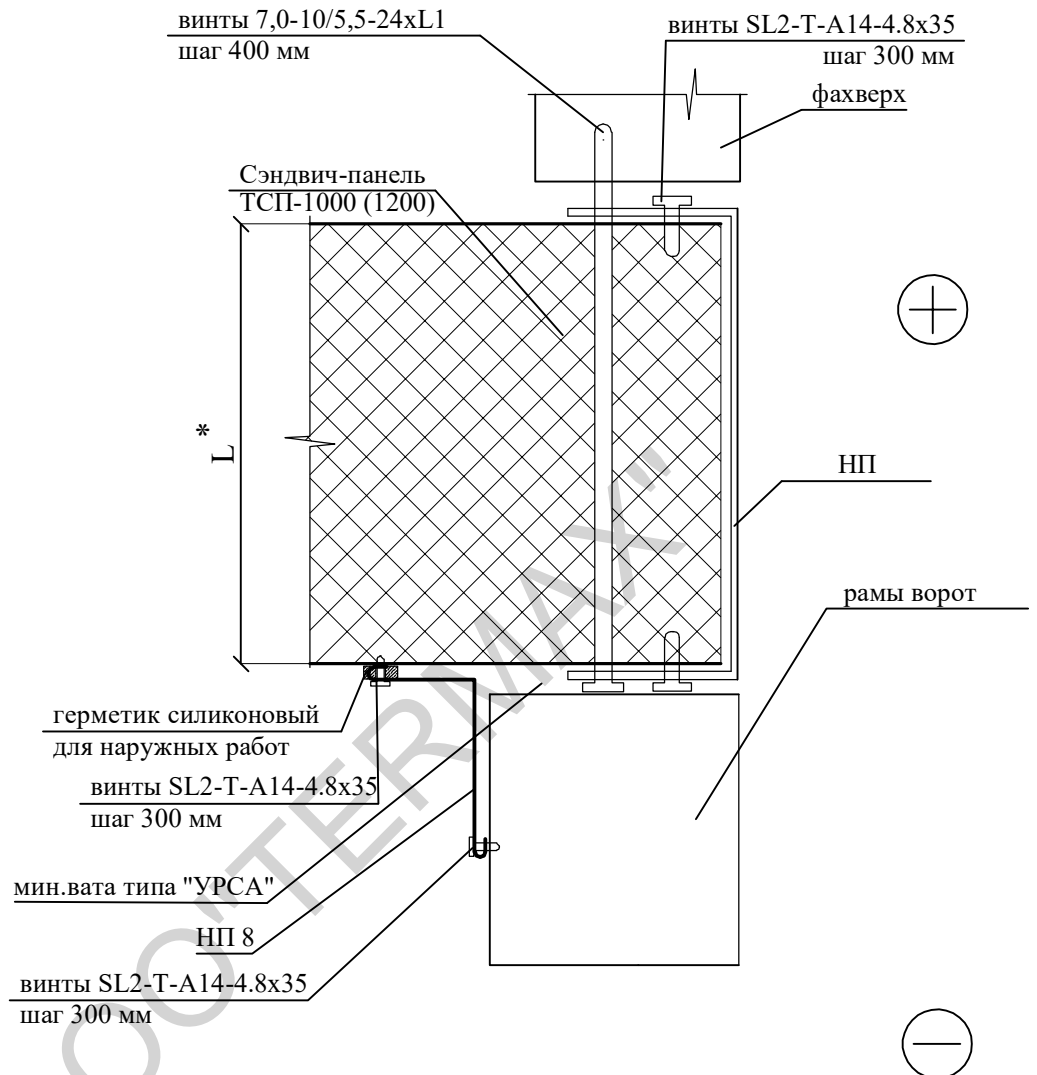
Узел
проема

Стадия	Лист	Листов
Р		

TERMAX

УПН 17.1

Боковое примыкание панели к воротам



- *Размер для справок.
- Нащельники изготавливаются длиной до 2 метров. Нахлест на стыках до 100 мм.

Обозначение	L*, мм	L1, мм
УП1.5-50	50	85
УП1.5-80	80	120
УП1.5-100	100	140
УП1.5-120	120	160
УП1.5-150	150	185
УП1.5-200	200	240
УП1.5-250	250	290

Привязан:					
Исполнил	-			-	
Проверил					
Инв.№		Подп.		Дата	
Изм.	Кол уч	Лист	№ док	Подп.	Дата
Разраб.					
Пров.					
Т. контр.					

УПН 17.1

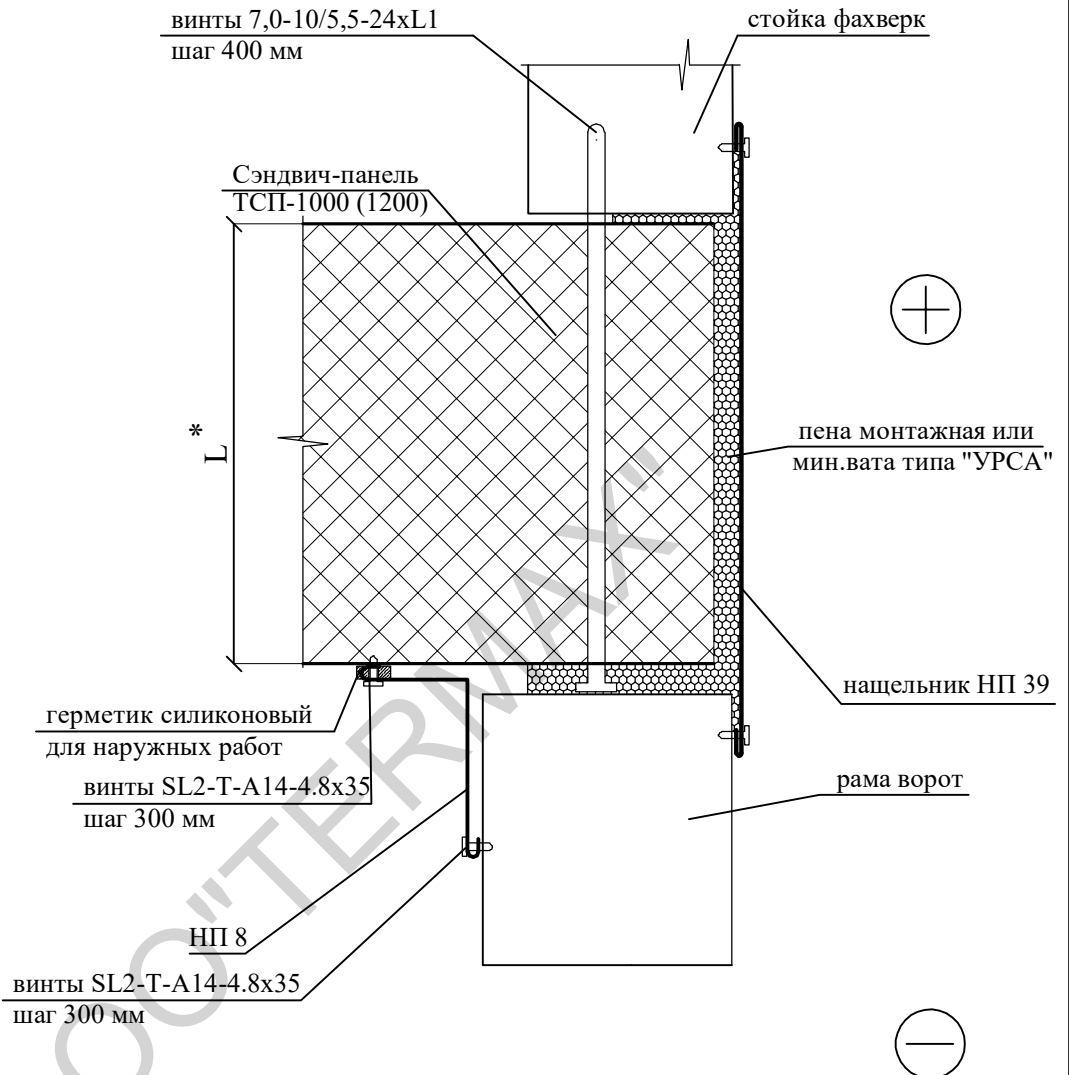
Узел
проема

Стадия	Лист	Листов
Р		

TERMAX

УПН 17.2

Боковое примыкание панели к воротам



- *Размер для справок.
- Нащельники изготавливаются длиной до 2 метров. Нахлест на стыках до 100 мм.

Обозначение	L*, мм	L1, мм
УП1.5-50	50	85
УП1.5-80	80	120
УП1.5-100	100	140
УП1.5-120	120	160
УП1.5-150	150	185
УП1.5-200	200	240
УП1.5-250	250	290

Привязан:					
Исполнил	-				-
Проверил					
Инв.№		Подп.		Дата	
Изм.	Кол уч	Лист	№ док	Подп.	Дата
Разраб.					
Пров.					
Т. контр.					

УПН 17.2

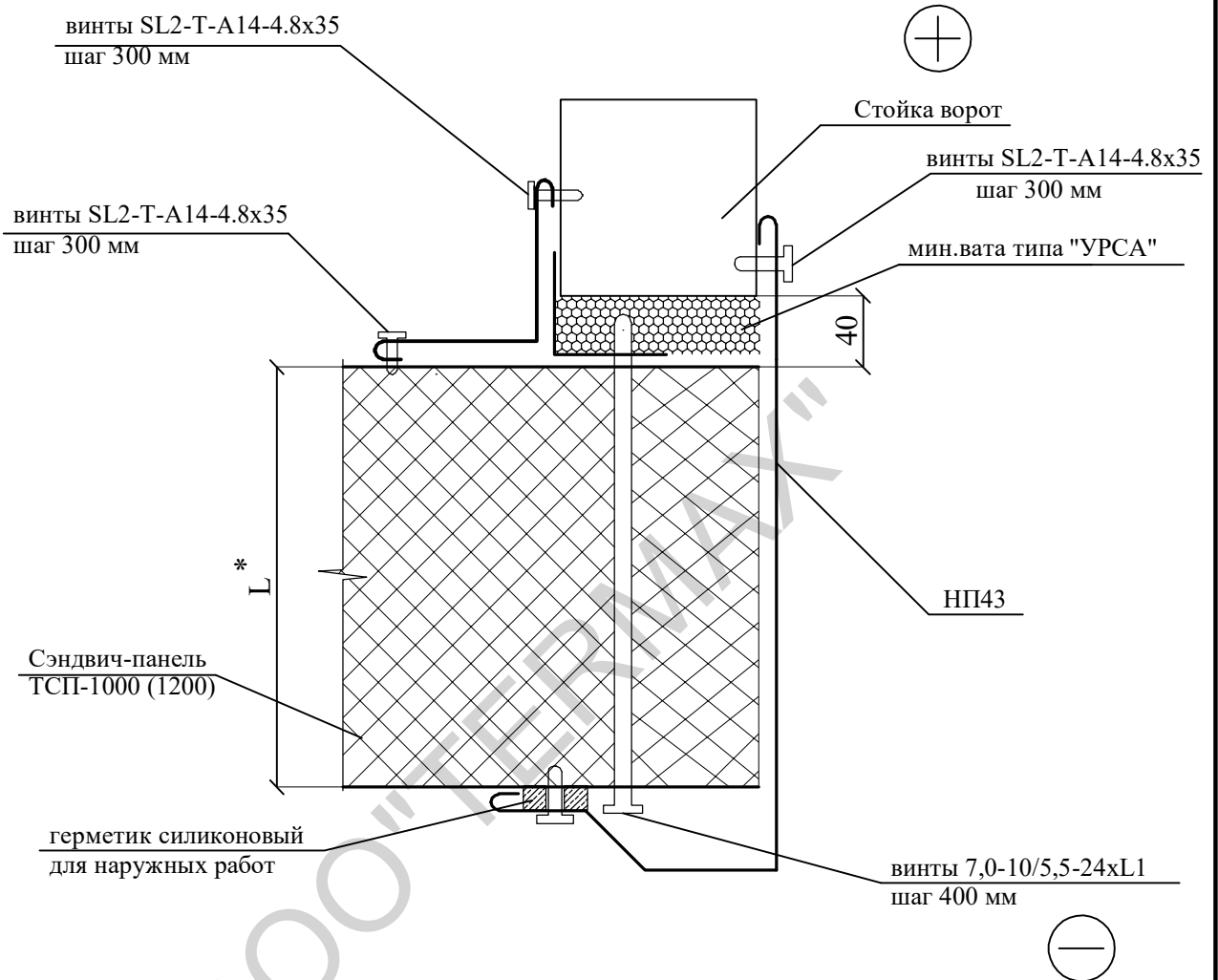
Узел
проема

Стадия	Лист	Листов
Р		

TERMAX

УПН 17.3

Боковое примыкание панели к воротам



- *Размер для справок.
- Нащельники изготавливаются длиной до 2 метров. Нахлест на стыках до 100 мм.

Обозначение	L*, мм	L1, мм
УП1.5-50	50	85
УП1.5-80	80	120
УП1.5-100	100	140
УП1.5-120	120	160
УП1.5-150	150	185
УП1.5-200	200	240
УП1.5-250	250	290

Привязан:					
Исполнил	-				-
Проверил					
Инв.№		Подп.		Дата	
Изм.	Кол уч	Лист	№ док	Подп.	Дата
Разраб.					
Пров.					
Т. контр.					

УПН 17.3

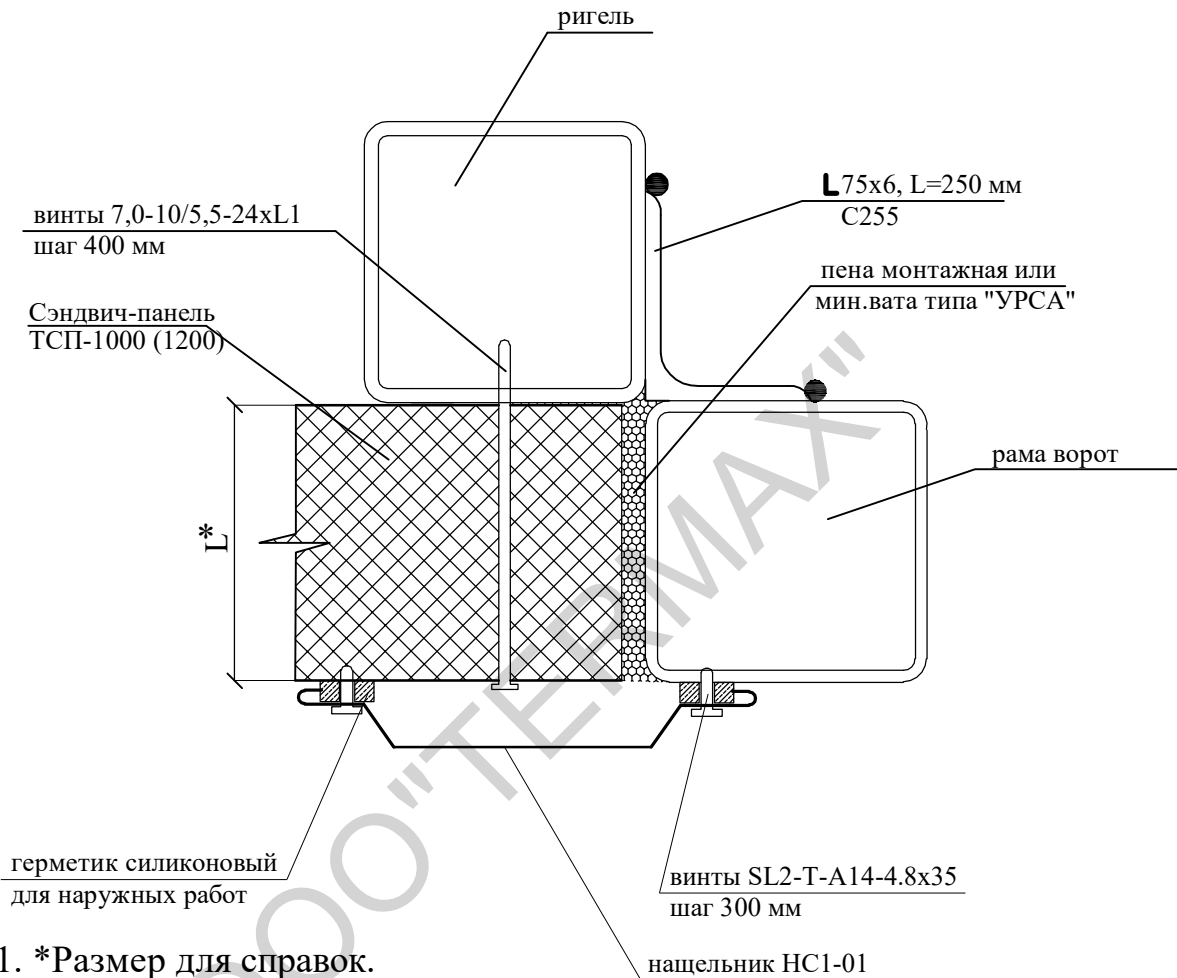
Узел
проема

Стадия	Лист	Листов
Р		

TERMAX

УПН 17.4

Боковое примыкание панели к утепленным воротам



1. *Размер для справок.
2. Нащельники изготавливаются длиной до 2 метров. Нахлест на стыках до 100 мм.
3. Уголок 75х6 варить монтажным швом катетом 5 на уровне петель ворот.

Обозначение	L*, мм	L1, мм
УП1.5-50	50	85
УП1.5-80	80	120
УП1.5-100	100	140
УП1.5-120	120	160
УП1.5-150	150	185
УП1.5-200	200	240
УП1.5-250	250	290

Привязан:					
Исполнил	-				-
Проверил					
Инв.№		Подп.		Дата	
Изм.	Кол уч	Лист	№ док	Подп.	Дата
Разраб.					
Пров.					
Т. контр.					

УПН 17.4

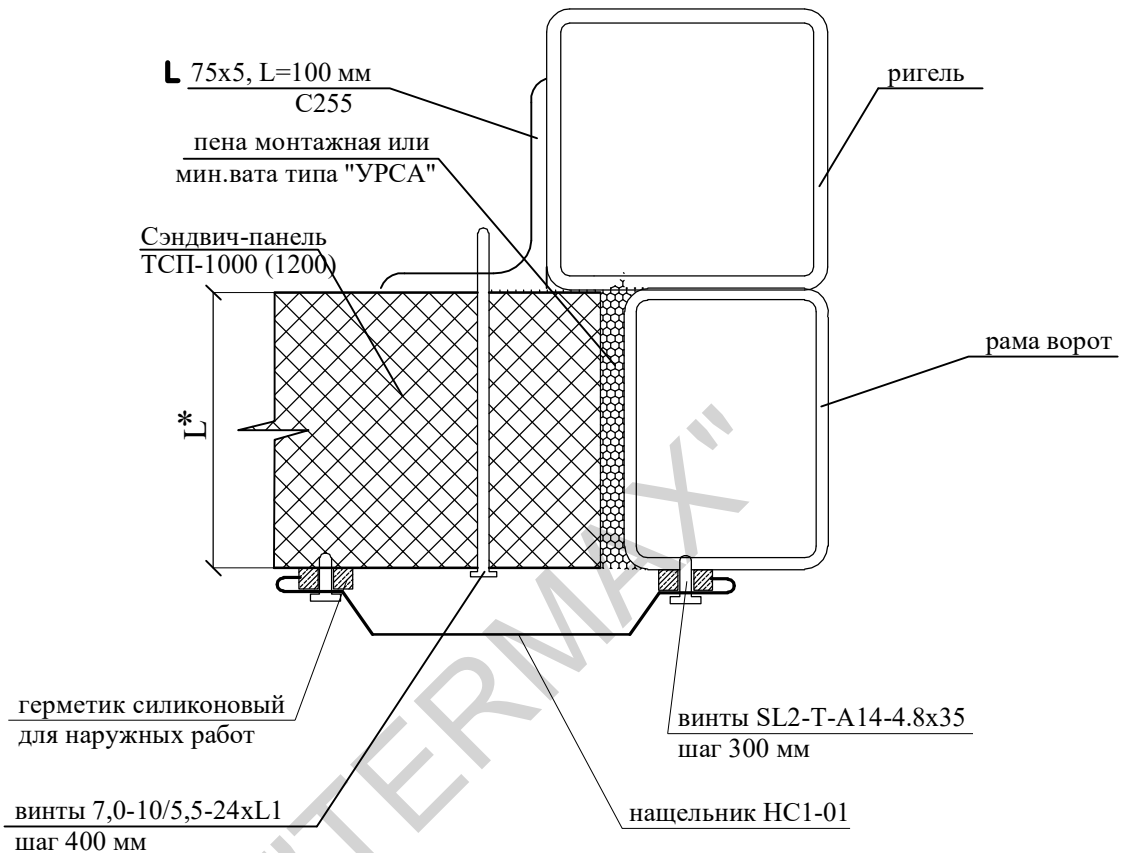
Узел
проема

Стадия	Лист	Листов
Р		

ТЕРМАХ

УПН 17.5

Боковое примыкание панели к утепленным воротам



1. *Размер для справоч.
2. Нащельники изготавливаются длиной до 2 метров. Нахлест на стыках до 100 мм.
3. Уголок 75x5 варить монжанным швом катетом 5 в местах крепления панелей не менее 2 шт. на панель.

Обозначение	L*, мм	L1, мм
УП1.5-50	50	85
УП1.5-80	80	120
УП1.5-100	100	140
УП1.5-120	120	160
УП1.5-150	150	185
УП1.5-200	200	240
УП1.5-250	250	290

Привязан:					
Исполнил	-				-
Проверил					
Инв.№		Подп.		Дата	
Изм.	Кол уч	Лист	№ док	Подп.	Дата
Разраб.					
Пров.					
Т. контр.					

УПН 17.5

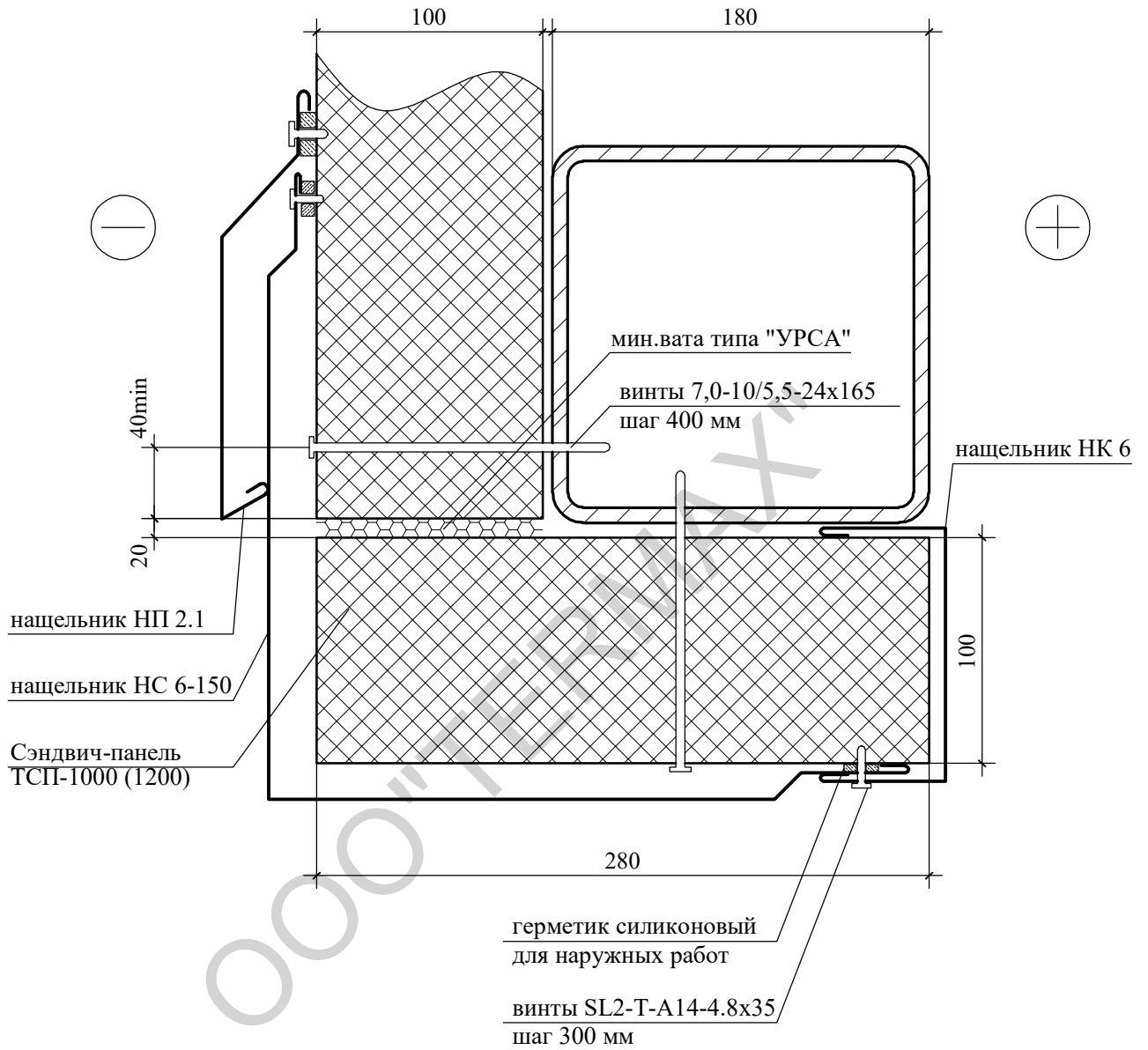
Узел
проема

Стадия	Лист	Листов
Р		

ТЕРМАХ

УПН 17.6

утепление ворот с отливом



Привязан:					
Исполнил	-				-
Проверил					
Инв.№		Подп.		Дата	
Изм.	Кол уч	Лист	№ док	Подп.	Дата
Разраб.					
Пров.					
Т. контр.					

1. Нащельники изготавливаются длиной до 2 метров. Нахлест на стыках до 100 мм.

УПН 17.6

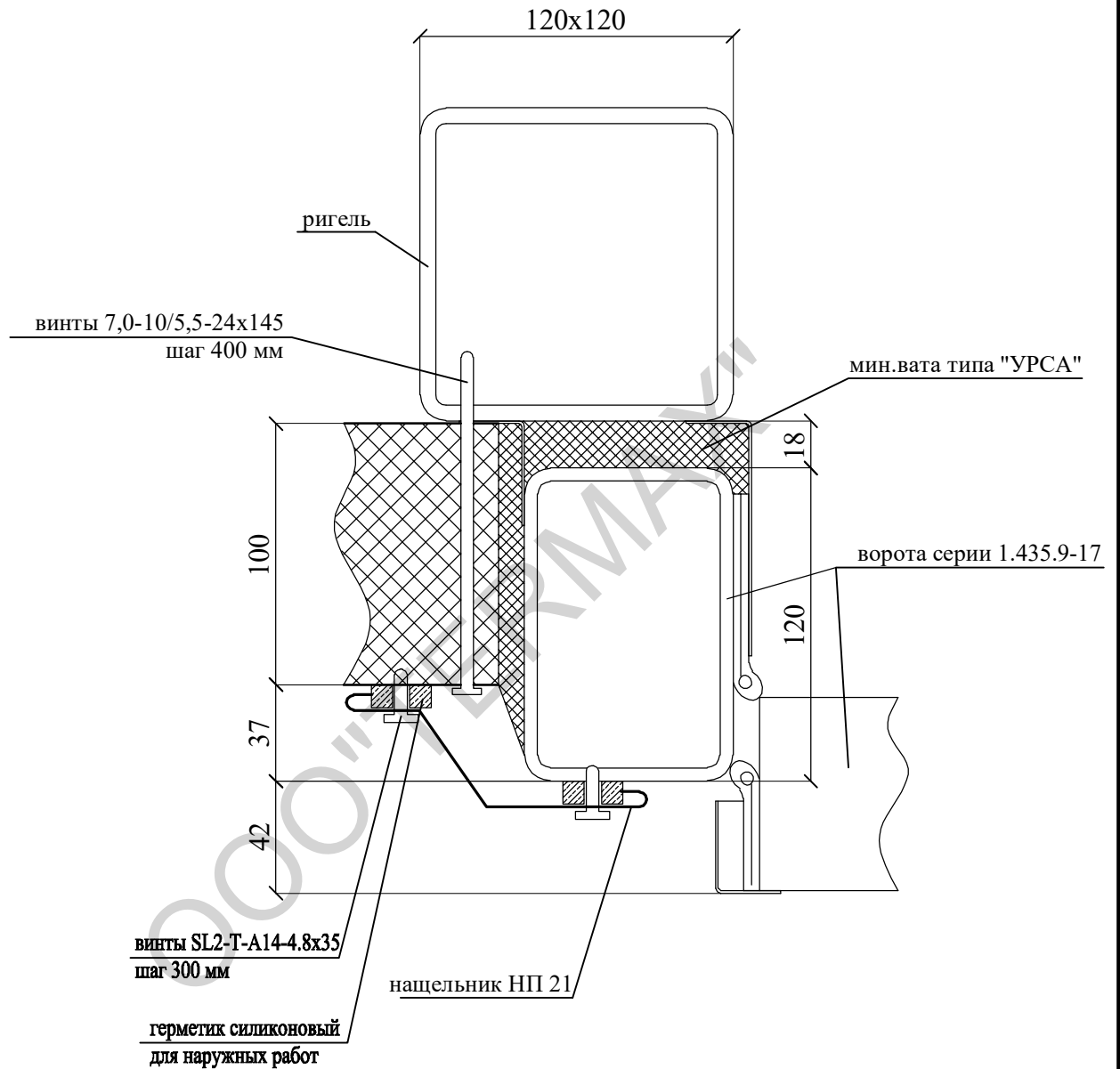
Узел
проема

Стадия	Лист	Листов
Р		



УПН 17.7

боковое примыкание панели к утепленным воротам



Привязан:					
Исполнил	-				-
Проверил					
Инв.№		Подп.		Дата	
Изм.	Кол уч	Лист	№ док	Подп.	Дата
Разраб.					
Пров.					
Т. контр.					

- *Размер для справок.
- Нащельники изготавливаются длиной до 2 метров. Нахлест на стыках до 100 мм.

УПН 17.7

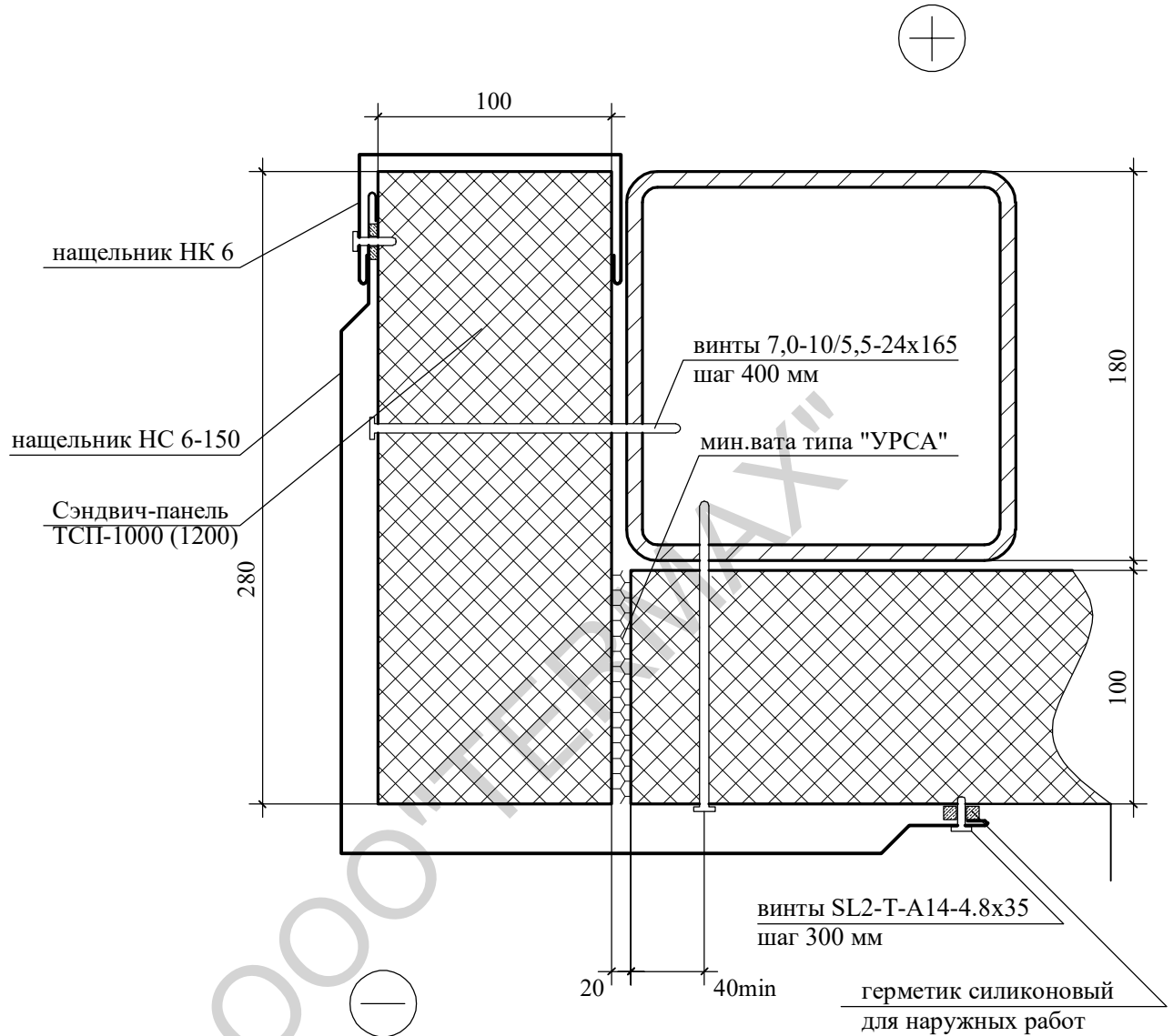
Узел
проема

Стадия	Лист	Листов
Р		

TERMAX

УПН 17.8

утепление ворот



Привязан:

Исполнил -

Проверил

Инв. № Подп. Дата

Изм. Кол уч Лист № док Подп. Дата

Разраб.

Пров.

Т. контр.

1. Нащельники изготавливаются длиной до 2 метров. Нахлест на стыках до 100 мм.

УПН 17.8

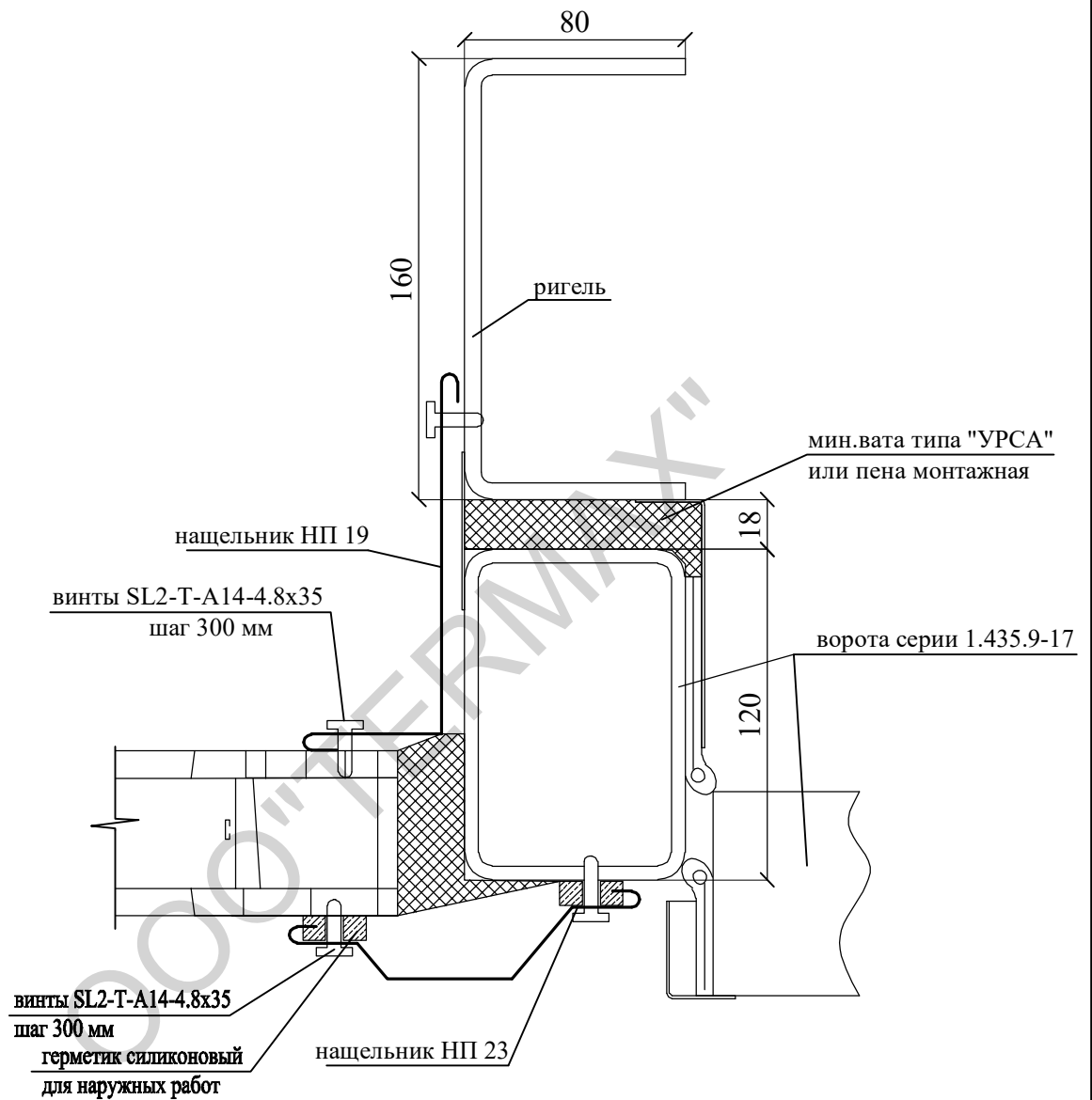
Узел проема

Стадия	Лист	Листов
Р		



УПН 17.9

боковое примыкание панели к утепленным воротам



Привязан:					
Исполнил	-				-
Проверил					
Инв.№		Подп.		Дата	
Изм.	Кол.уч.	Лист	№ док.	Подп.	Дата
Разраб.					
Пров.					
Т. контр.					

- *Размер для справок.
- Нащельники изготавливаются длиной до 2 метров. Нахлест на стыках до 100 мм.

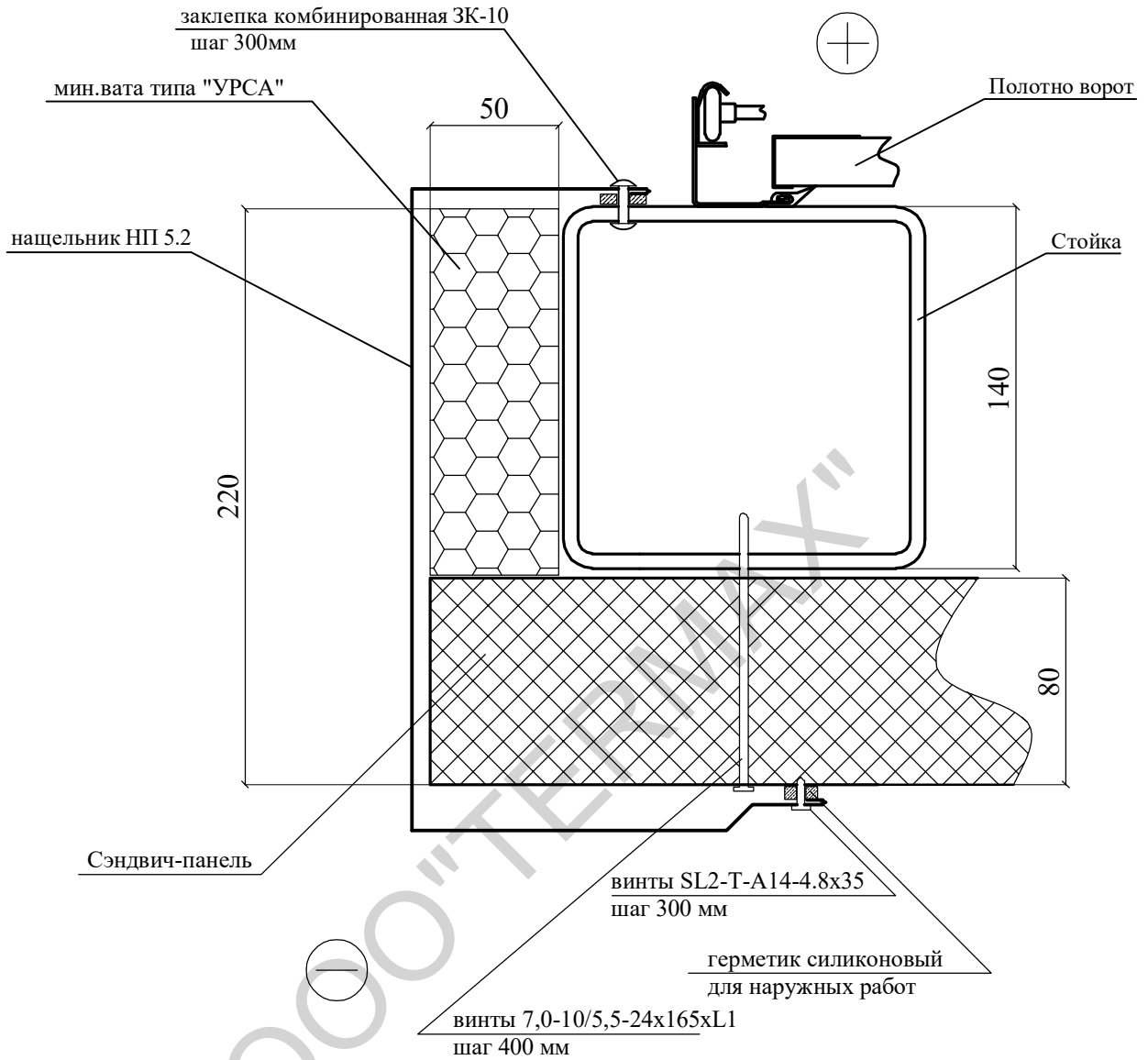
УПН 17.9

Узел
проема

Стадия	Лист	Листов
Р		

УПН 17.10

Примыкание панели к стойке ворот



1. *Размер для справок.
2. Нащельники изготавливаются длиной до 2 метров. Нахлест на стыках до 100 мм.

Привязан:					
Исполнил	-				-
Проверил					
Инв.№		Подп.		Дата	
Изм.	Кол уч	Лист	№ док	Подп.	Дата
Разраб.					
Пров.					
Т. контр.					

УПН 17.10

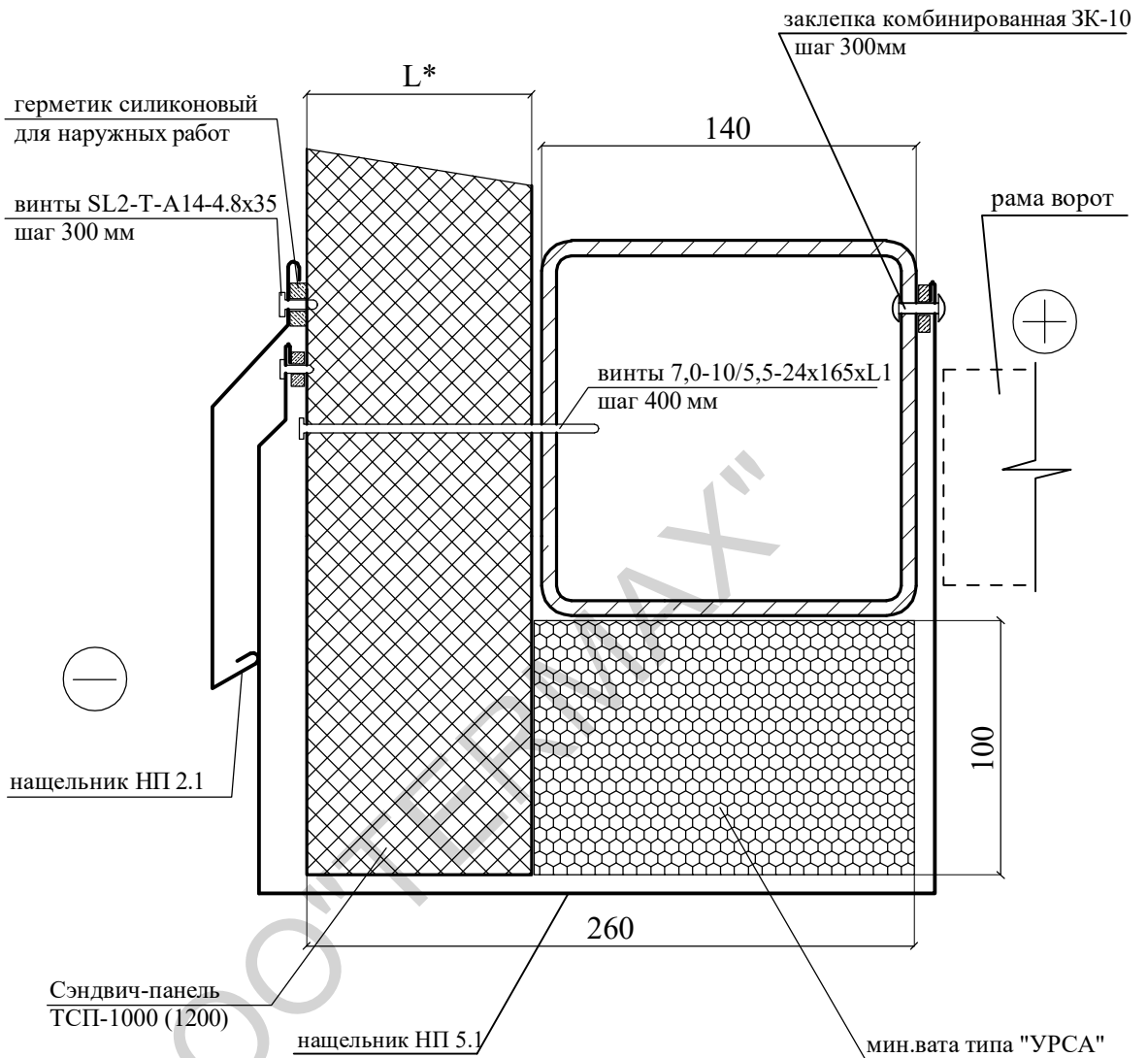
Узел проема

Стадия	Лист	Листов
Р		



УПН 18

утепление ворот с отливом



1. *Размер для справок.
2. Накщельники изготавливаются длиной до 2 метров. Наклест на стыках до 100 мм.

Обозначение	L*, мм	L1, мм
УП1.5-50	50	85
УП1.5-80	80	120
УП1.5-100	100	140
УП1.5-120	120	160
УП1.5-150	150	185
УП1.5-200	200	240
УП1.5-250	250	290

Привязан:					
Исполнил	-				-
Проверил					
Инв.№		Подп.		Дата	
Изм.	Кол уч	Лист	№ док	Подп.	Дата
Разраб.					
Пров.					
Т. контр.					

УПН 18

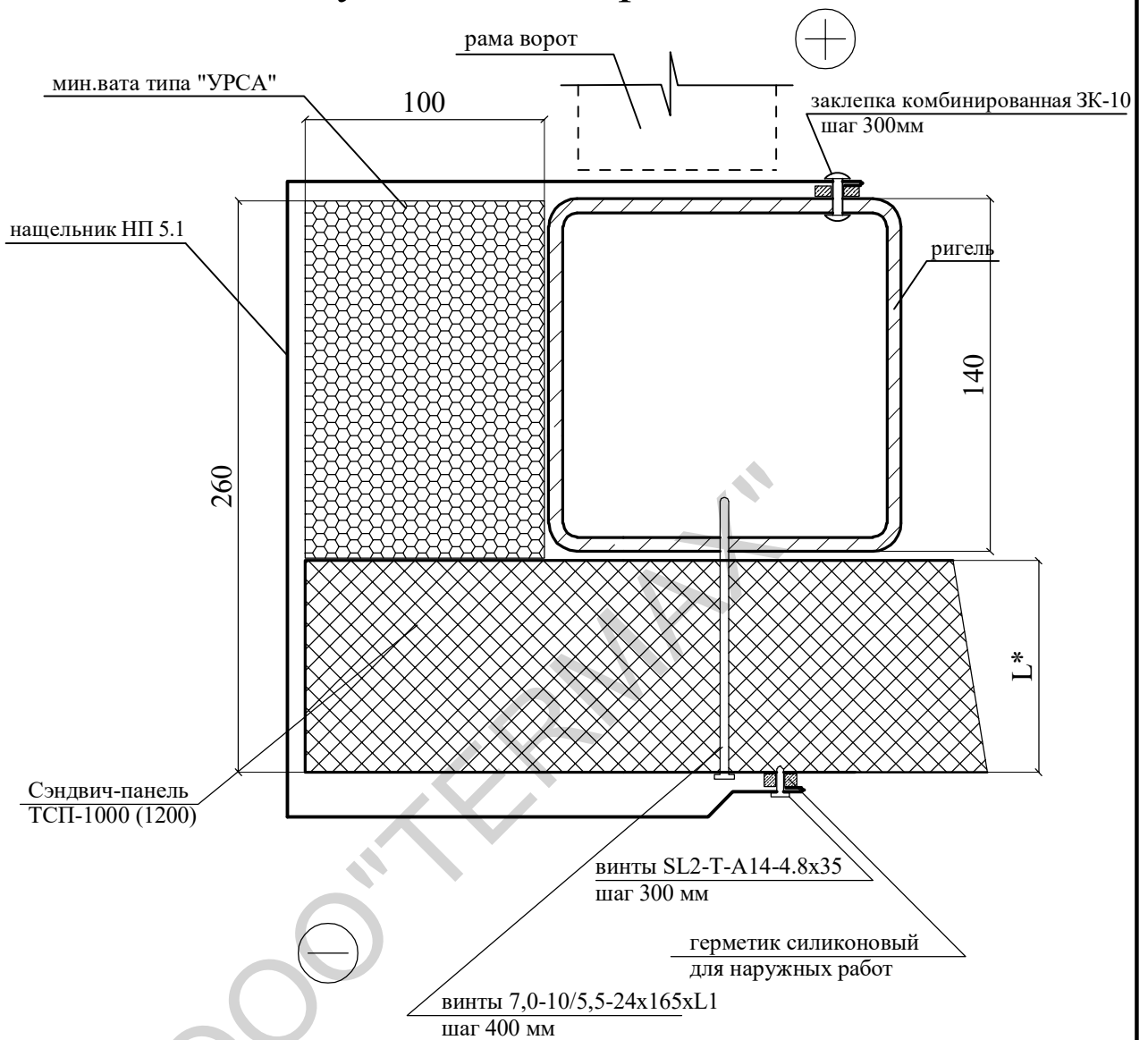
Узел
проема

Стадия	Лист	Листов
Р		

ТЕРМАХ

УПН 18.1

утепление ворот



1. *Размер для справок.
2. Нащельники изготавливаются длиной до 2 метров. Нахлест на стыках до 100 мм.

Обозначение	L*, мм	L1, мм
УП1.5-50	50	85
УП1.5-80	80	120
УП1.5-100	100	140
УП1.5-120	120	160
УП1.5-150	150	185
УП1.5-200	200	240
УП1.5-250	250	290

Привязан:					
Исполнил	-				-
Проверил					
Инв.№		Подп.		Дата	
Изм.	Кол уч	Лист	№ док	Подп.	Дата
Разраб.					
Пров.					
Т. контр.					

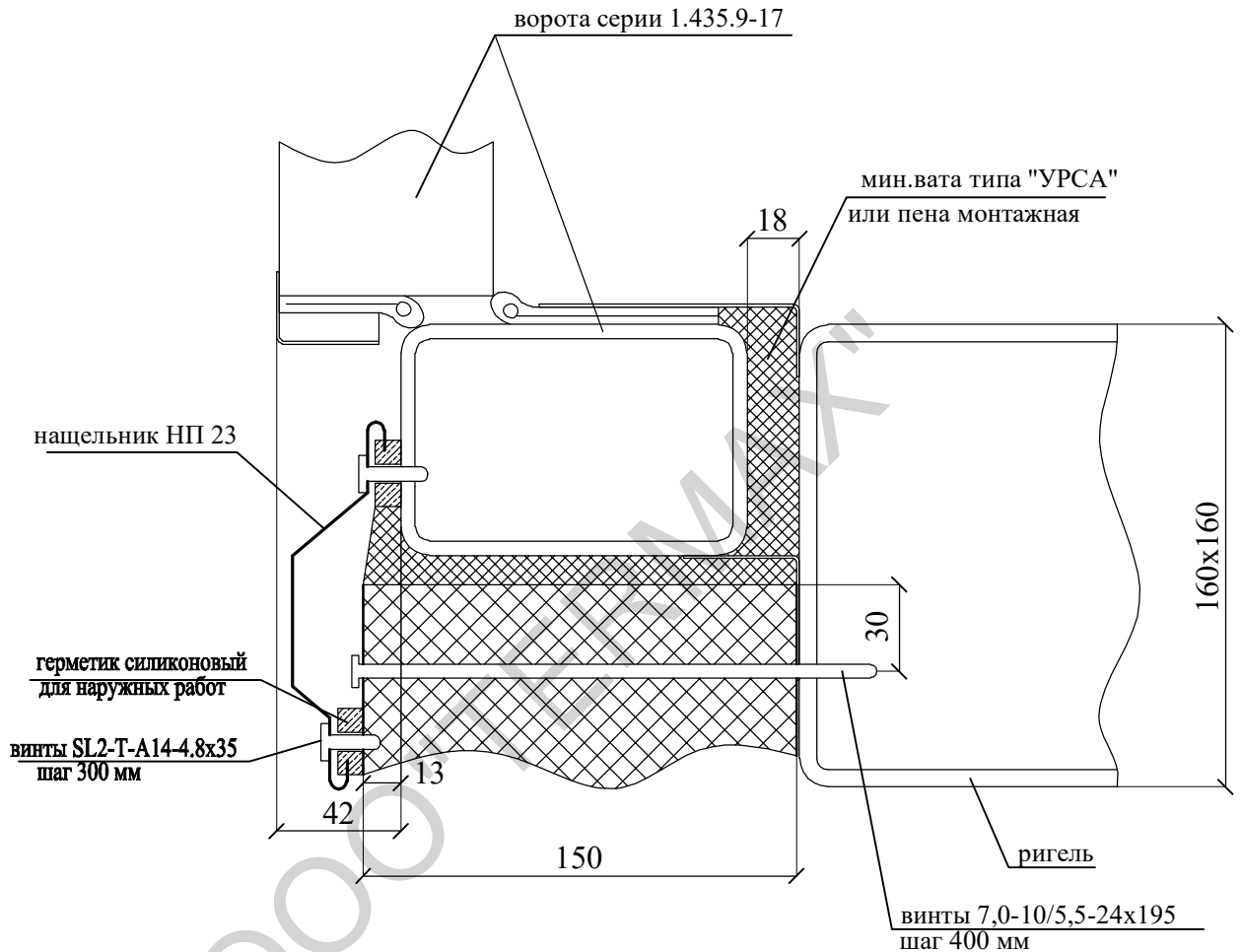
УПН 18.1

Узел
проема

Стадия	Лист	Листов
Р		

TERMAX

УПН 18.2

нижнее примыкание панели к
утепленным воротам

Привязан:					
Исполнил	-				-
Проверил					
Инв. №		Подп.		Дата	
Изм.	Кол уч	Лист	№ док	Подп.	Дата
Разраб.					
Пров.					
Т. контр.					

- *Размер для справок.
- Нащельники изготавливаются длиной до 2 метров. Нахлест на стыках до 100 мм

УПН 18.2

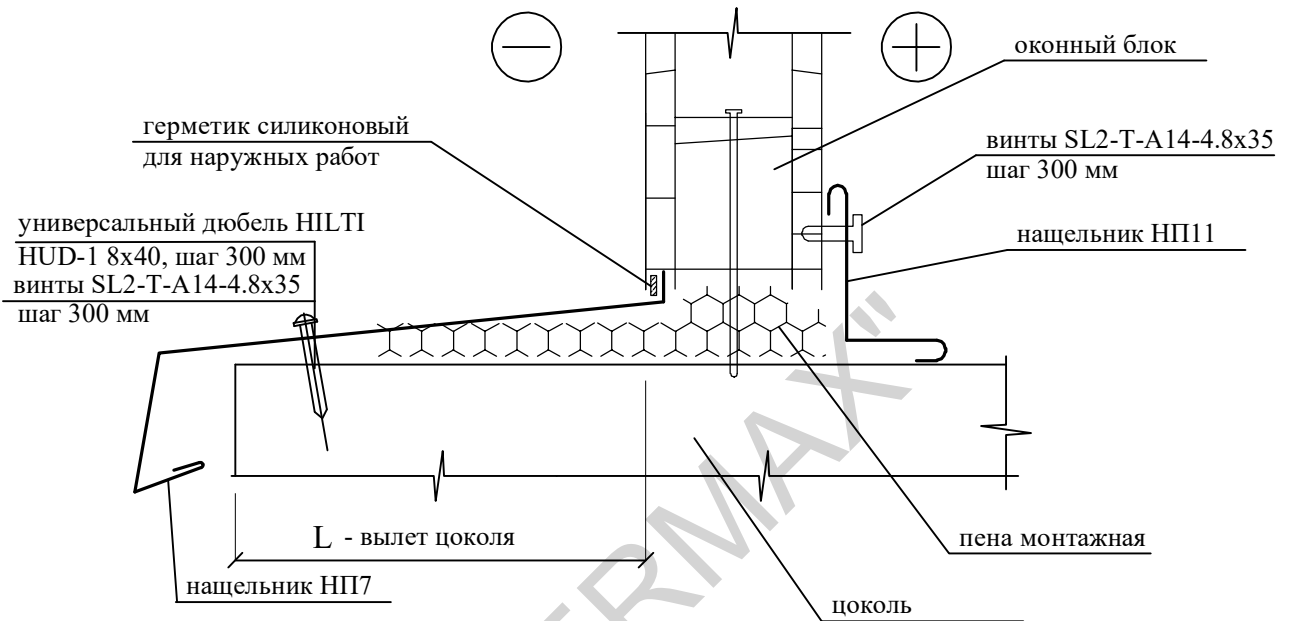
Узел
проема

Стадия	Лист	Листов
Р		

TERMAX

УПЦ 1

нижнее примыкание окна к цоколю



1. *Размер для справок.
2. Накщельники изготавливаются длиной до 2 метров. Наклест на стыках до 100 мм.
3. L - вылет цоколя

Обозначение	L*, мм	L1, мм
УП1.5-50	50	85
УП1.5-80	80	120
УП1.5-100	100	140
УП1.5-120	120	160
УП1.5-150	150	185
УП1.5-200	200	240
УП1.5-250	250	290

Привязан:					
Исполнил	-				-
Проверил					
Инв. №		Подп.		Дата	
Изм.	Кол уч	Лист	№ док	Подп.	Дата
Разраб.					
Пров.					
Т. контр.					

УПЦ 1

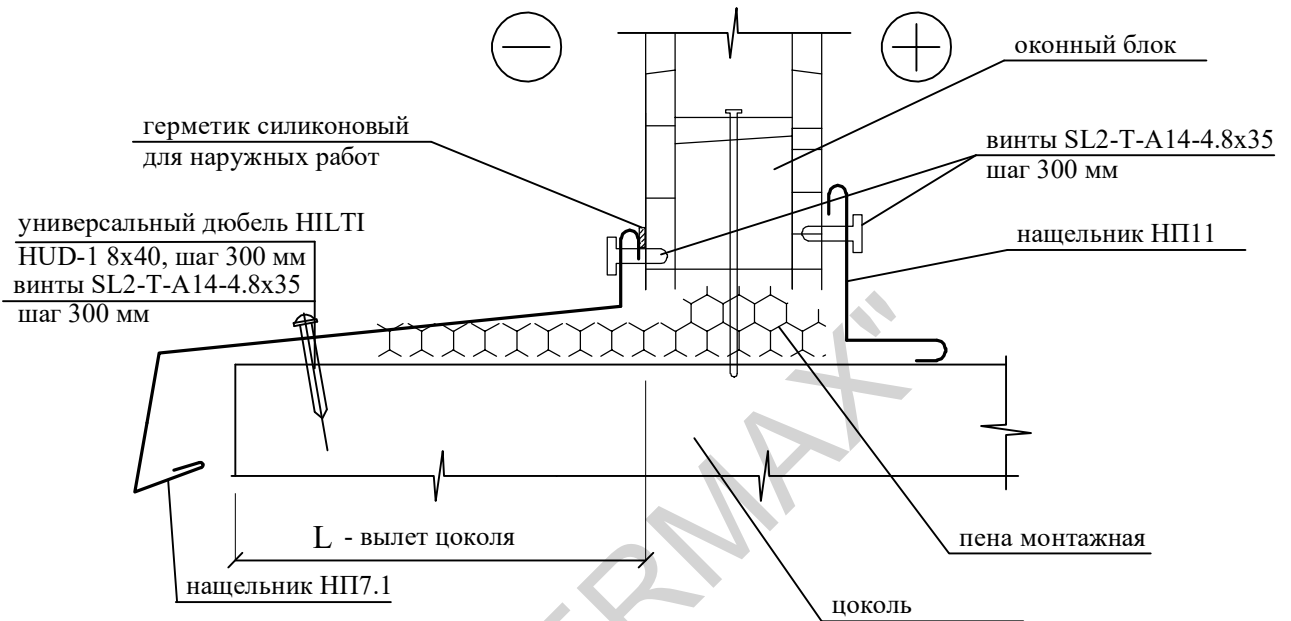
Узел
проема

Стадия	Лист	Листов
Р		

TERMAX

УПЦ 1.1

нижнее примыкание окна к цоколю



1. *Размер для справок.
2. Накщельники изготавливаются длиной до 2 метров. Наклест на стыках до 100 мм.
3. L - вылет цоколя

Обозначение	L*, мм	L1, мм
УП1.5-50	50	85
УП1.5-80	80	120
УП1.5-100	100	140
УП1.5-120	120	160
УП1.5-150	150	185
УП1.5-200	200	240
УП1.5-250	250	290

Привязан:					
Исполнил	-				-
Проверил					
Инв.№		Подп.		Дата	
Изм.	Кол уч	Лист	№ док	Подп.	Дата
Разраб.					
Пров.					
Т. контр.					

УПЦ 1.1

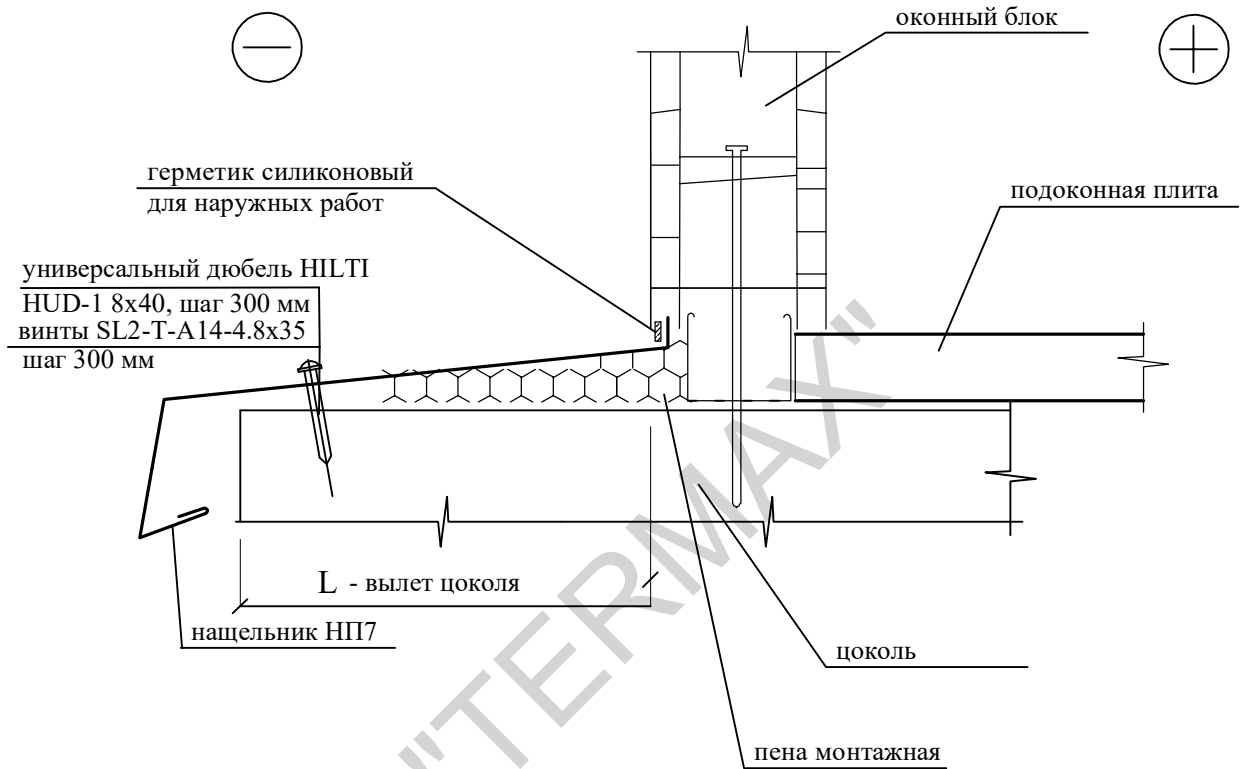
Узел
проема

Стадия	Лист	Листов
Р		

TERMAX

УПЦ 1.2

нижнее примыкание окна к цоколю с подоконной плитой



1. *Размер для справок.
2. Нащельники изготавливаются длиной до 2 метров. Нахлест на стыках до 100 мм.
3. L - вылет цоколя

Обозначение	L*, мм	L1, мм
УП1.5-50	50	85
УП1.5-80	80	120
УП1.5-100	100	140
УП1.5-120	120	160
УП1.5-150	150	185
УП1.5-200	200	240
УП1.5-250	250	290

Привязан:					
Исполнил	-				-
Проверил					
Инв. №		Подп.		Дата	
Изм.	Кол уч	Лист	№ док	Подп.	Дата
Разраб.					
Пров.					
Т. контр.					

УПЦ 1.2

Узел
проема

Стадия	Лист	Листов
Р		

TERMAX